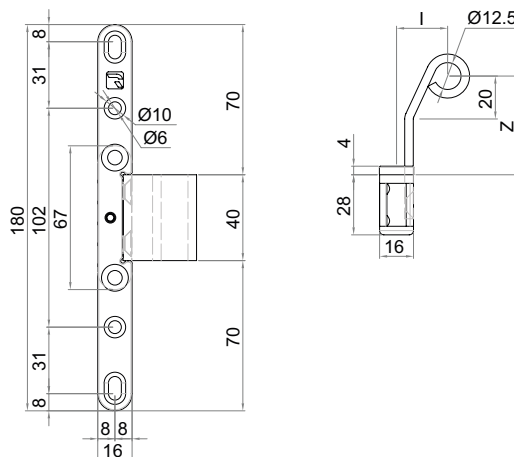




PATENTED



SERIE TSR-382

Bandella a "T" a scomparsa collo interno regolabile, specifica per ante in alluminio



| Articolo | Codice | I | Z | P max* | Pcks |
|------------|----------|----|-------|--------|------|
| TSR-382-05 | A0137320 | 24 | 42-50 | 60 kg | 6 |
| TSR-382-10 | A0137325 | 24 | 52-60 | 60 kg | 6 |
| TSR-382-15 | A0137330 | 36 | 34-42 | 60 kg | 6 |
| TSR-382-20 | A0137335 | 36 | 44-52 | 60 kg | 6 |
| TSR-382-25 | A0137340 | 52 | 34-42 | 50 kg | 6 |
| TSR-382-30 | A0137345 | 52 | 44-52 | 50 kg | 6 |
| TSR-382-35 | A0137350 | 59 | 34-42 | 40 kg | 6 |
| TSR-382-40 | A0137355 | 59 | 44-52 | 40 kg | 6 |

Categoria Commerciale: G0

*Peso massimo a coppia

Verifica carico eseguita con rapporto X / Y ≤ 0,5

Finitura a magazzino: Nero Cover System

Finitura su richiesta: Verniciatura RAL

SCHEMA APPLICATIVO MONTAGGIO

| Codice | I | Z | R |
|------------|------|---------|---------|
| TSR-382-05 | I=24 | Z=42-50 | R=12-22 |
| TSR-382-10 | I=24 | Z=52-60 | R=22-32 |
| TSR-382-15 | I=36 | Z=34-42 | R=12-22 |
| TSR-382-20 | I=36 | Z=44-52 | R=22-32 |
| TSR-382-25 | I=52 | Z=34-42 | R=12-22 |
| TSR-382-30 | I=52 | Z=44-52 | R=22-32 |
| TSR-382-35 | I=59 | Z=34-42 | R=12-22 |
| TSR-382-40 | I=59 | Z=44-52 | R=22-32 |

