



ZEUS E ADAPTA



SERIE ZEUS

Presentiamo la nostra nuova linea di bandelle regolabili ZEUS. Una serie di prodotti moderni e affidabili, realizzati con esperienza e qualità tipiche di REDD.

La nuova serie ZEUS si divide in 3 tipologie di prodotti:

- **Bandelle regolabili zancate.**
- **Bandelle regolabili occhio laterale.**
- **Bandelle regolabili occhio centrale.**

Il progetto ZEUS è stato realizzato tenendo conto delle esigenze del mercato attuale, sfruttando nuovi sistemi di produzione e agevolando le attività di posa. Prodotti affidabili, sicuri e competitivi.

Tutti i prodotti ZEUS vantano:

- **Un design compatto.**
- **Intercambiabilità con molte tipologie di prodotti già esistenti sul mercato.**
- **Personalizzazione del collo di regolazione.**
- **Adattabilità sia a profili persiana che a modelli scuro.**
- **Garanzia di qualità 100% Made in Italy**



Serie ZEUS
Zancata



Serie ZEUS
Occhio laterale



Serie ZEUS
Occhio centrale



REDD IS PART OF THE
COMUNELLOGROUP
THE OPENING COMPANY

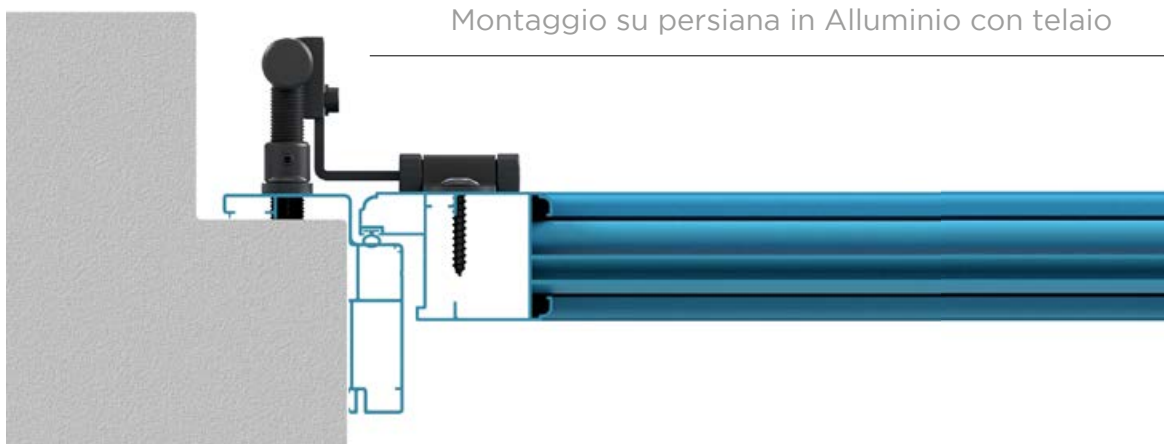


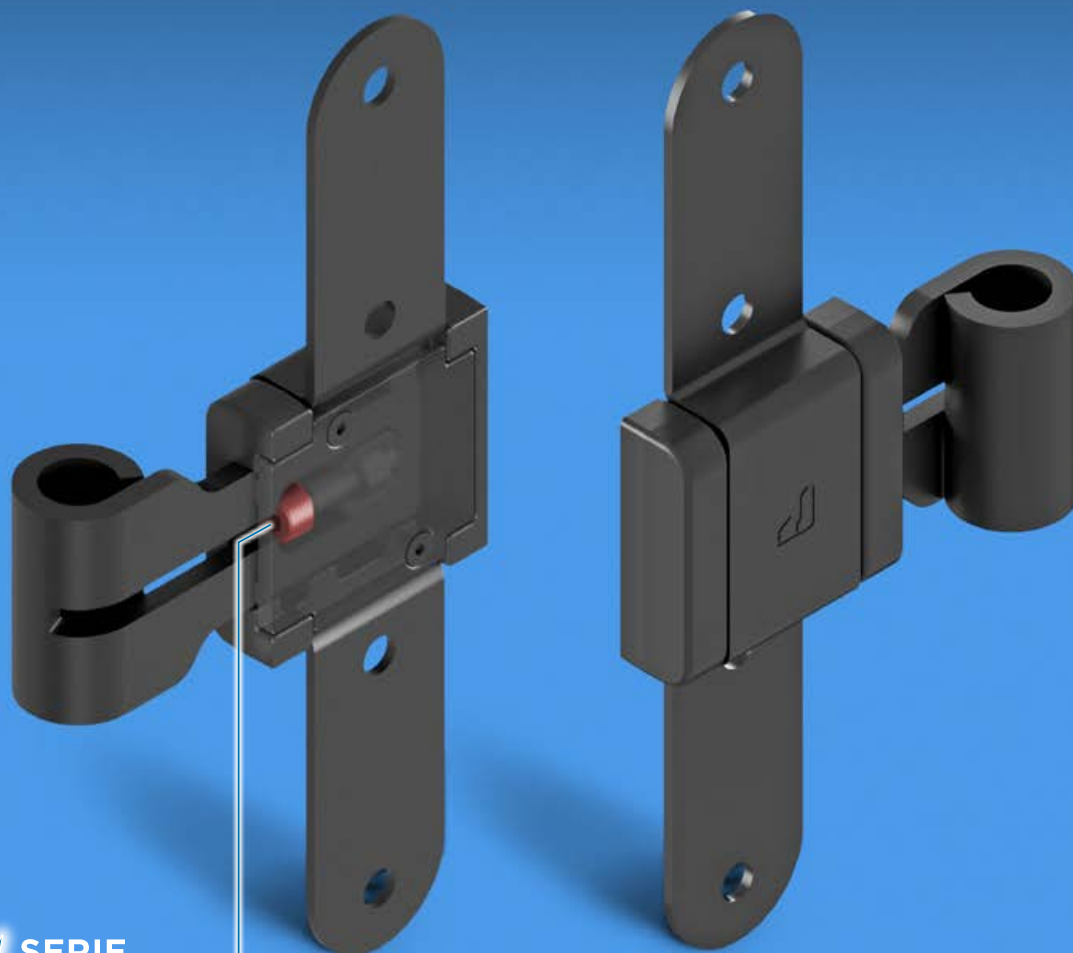
SERIE
ZEUS

ZANCATA

- Regolazione interasse +/- 4 mm (Asse "X")
- Regolazione zanca +/- 19 mm (Asse "Y")
- Personalizzazione e stabilità del collo interno di regolazione in entrambi gli assi (X,Y)
- Design compatto.
- Intercambiabilità con molte tipologie di prodotti già esistenti sul mercato.
- Adattabilità sia a profili persiana che a modelli scuro.
- Produzione interna in REDD, garanzia di qualità
100% Made in Italy

Montaggio su persiana in Alluminio con telaio





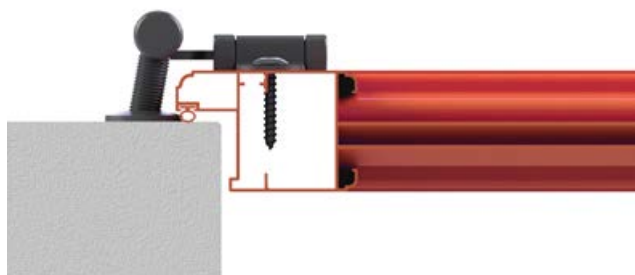
SERIE
ZEUS

OCCHIO LATERALE

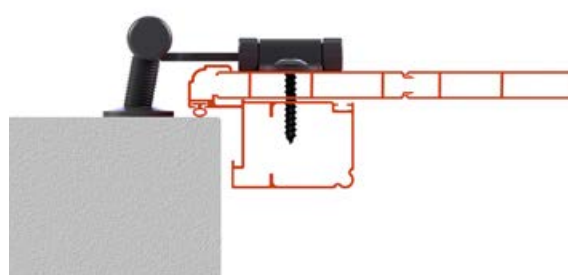
- Regolazione interasse +/- 4 mm (Asse "X")
- Personalizzazione e stabilità del collo interno di regolazione nell'asse X
- Design compatto.
- Intercambiabilità con molte tipologie di prodotti già esistenti sul mercato.
- Adattabilità sia a profili persiana che a modelli scuro.
- Produzione interna in REDD, garanzia di qualità
100% Made in Italy

Montaggio su Alluminio

Montaggio su persiana



Montaggio su scuro con profilo a sbalzo



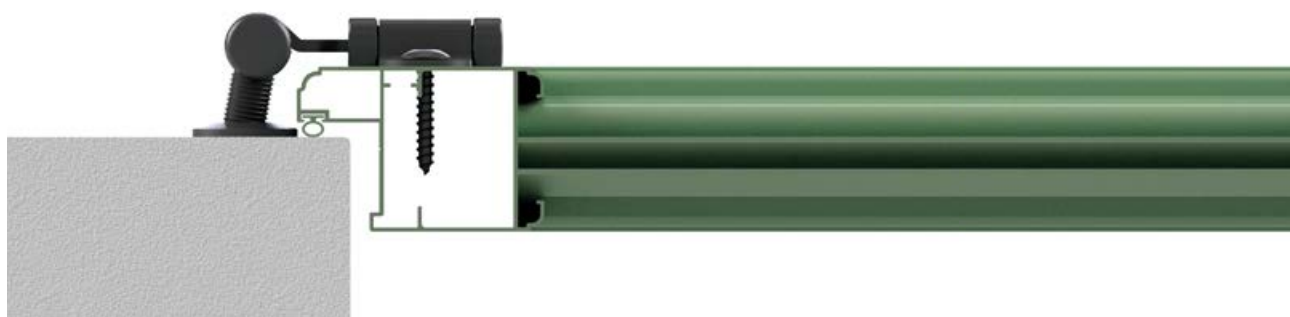


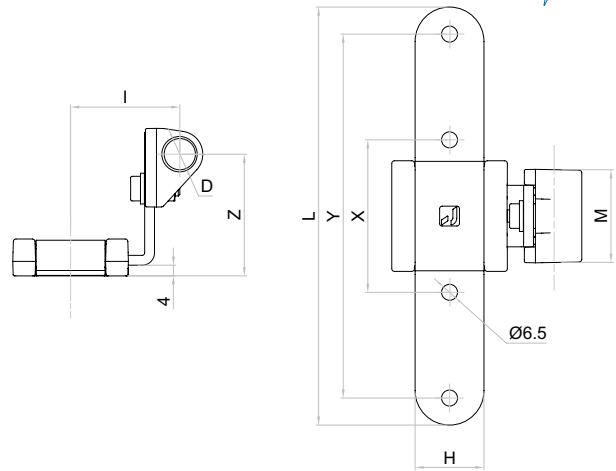
SERIE
ZEUS

OCCHIO CENTRALE

- Regolazione interasse +/- 4 mm (Asse "X")
- Personalizzazione e stabilità del collo interno di regolazione nell'asse X
- Design compatto.
- Intercambiabilità con molte tipologie di prodotti già esistenti sul mercato.
- Adattabilità sia a profili persiana che a modelli scuro.
- Produzione interna in REDD, garanzia di qualità
100% Made in Italy

Montaggio su persiana in Alluminio





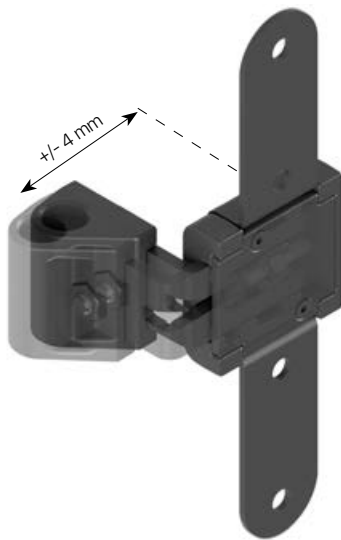
SERIE ZEUS ZA
Bandella a "T" regolabile "ZEUS" zancata



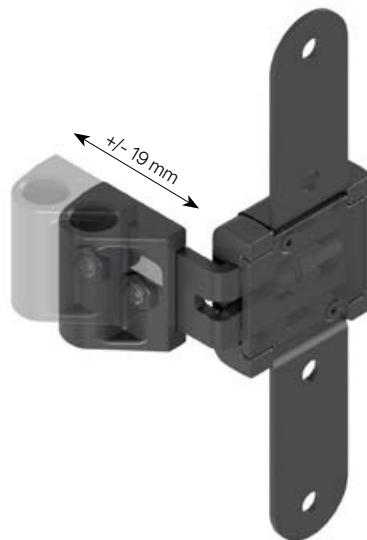
Articolo	Codice	L	H	D	I	Z	M	X	Y	Pcks
ZEUS-ZA-05	B267W000F	170	28	Ø12	47-55	30-57	38	62	148	6
ZEUS-ZA-10	B267W001F	170	28	Ø12	67-75	30-57	38	62	148	6

Categoria Commerciale: G0
Finitura a Magazzino: Nero

Regolazione interasse +/- 4 mm

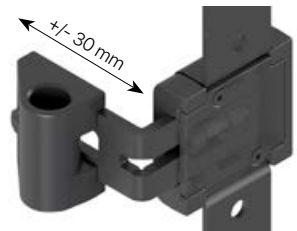


Regolazione zanca +/- 19 mm

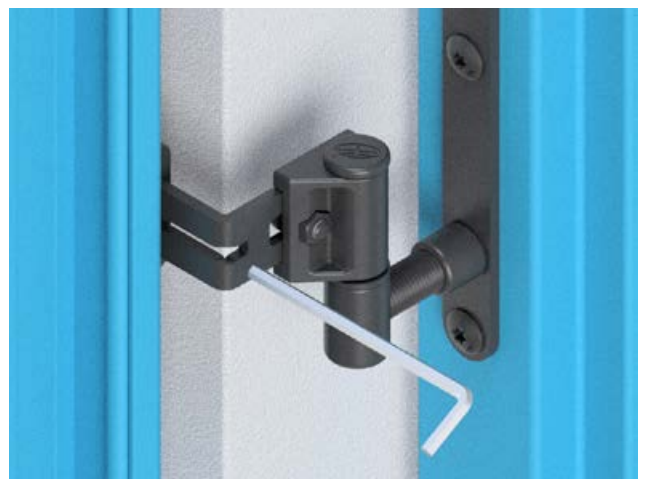


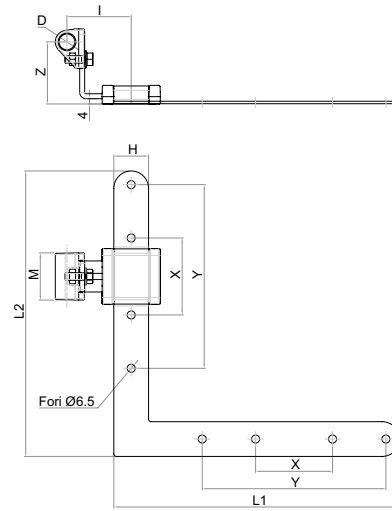
Possibilità di invertire l'occhio esterno

Applicazione Blocco di Regolazione in altezza per il minimo "30"



Applicazione Blocco di Regolazione in altezza per il massimo "57"





SERIE ZEUS ZA
Squadro regolabile "ZEUS" zancato



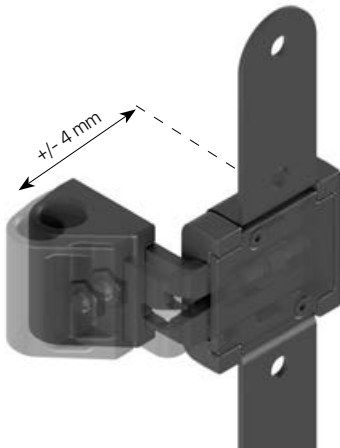
RAL



Articolo	Codice	V	L1+L2	HxSP	D	I	Z	M	X	Y	Pcks
ZEUS-ZA-15	B352W000F502	DX	230+230	28x2	Ø12	47-55	30-57	38	62	148	6
ZEUS-ZA-15	B357W000F502	SX	230+230	28x2	Ø12	47-55	30-57	38	62	148	6
ZEUS-ZA-20	B352W001F502	DX	230+230	28x2	Ø12	67-75	30-57	38	62	148	6
ZEUS-ZA-20	B357W001F502	SX	230+230	28x2	Ø12	67-75	30-57	38	62	148	6

Categoria Commerciale: G0
Finitura a Magazzino: Nero

Regolazione interasse +/- 4 mm

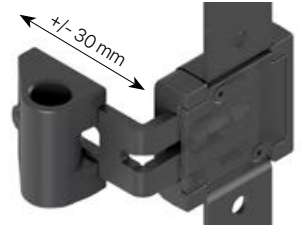


Regolazione zanca +/- 19 mm



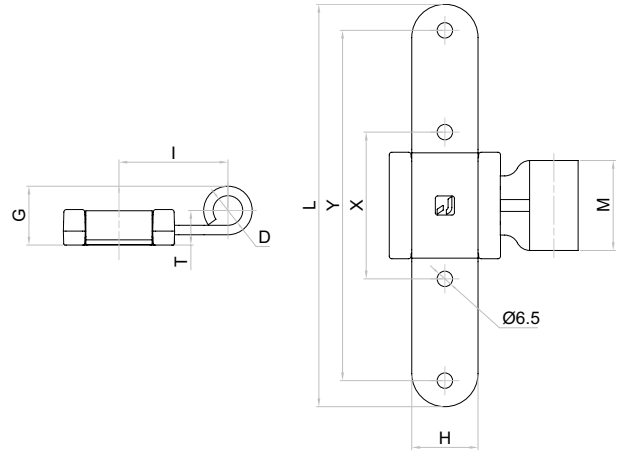
Possibilità di invertire l'occhio esterno

Applicazione Blocco di Regolazione in altezza per il minimo "30"



Applicazione Blocco di Regolazione in altezza per il massimo "57"





SERIE **ZEUS OL**

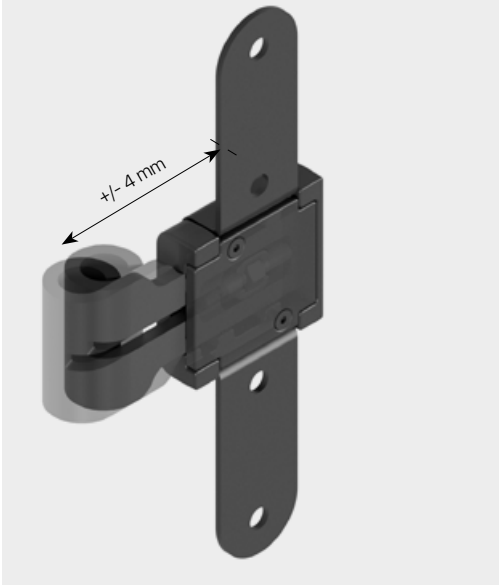
Bandella a "T" regolabile "ZEUS" occhio laterale

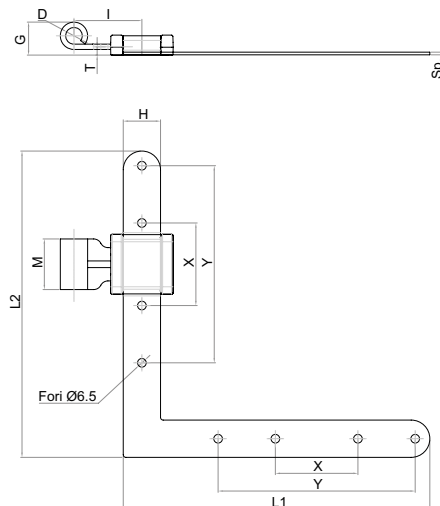
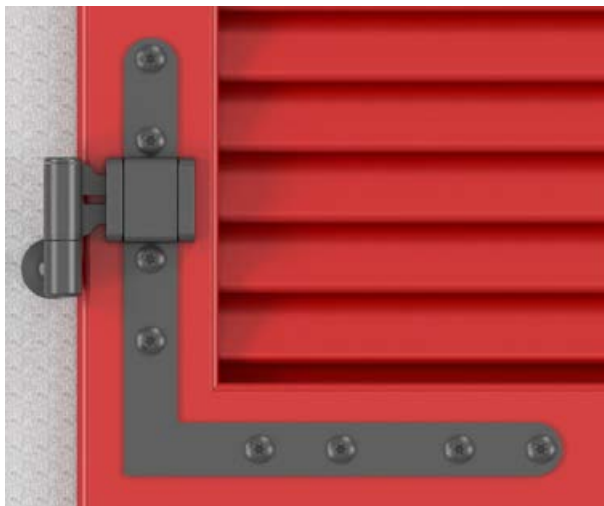
Articolo	Codice	L	H	D	I	M	T	G	X	Y	Pcks
ZEUS-OL-05	B261W000F	170	28	Ø12	47-55	38	14,5	25	62	148	6
ZEUS-OL-10	B261W001F	170	28	Ø12	67-75	38	14,5	25	62	148	6

Categoria Commerciale: G0

Finitura a Magazzino: Nero

Regolazione interasse +/- 4 mm





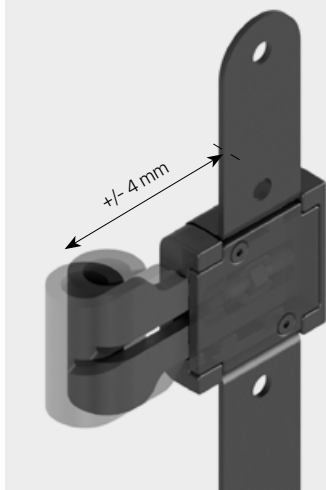
SERIE ZEUS OL

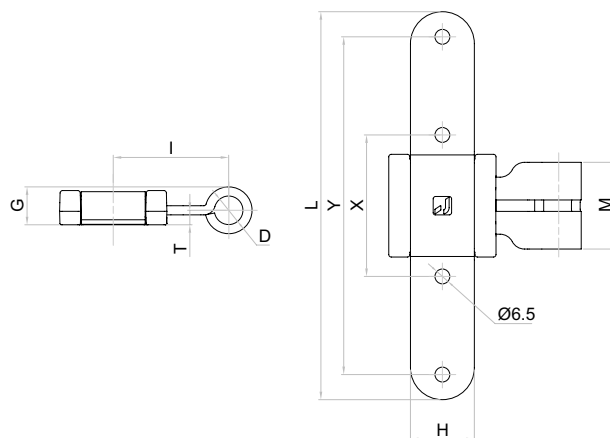
Squadro regolabile "ZEUS" occhio laterale

Articolo	Codice	V	L1+L2	HxSP	D	I	M	T	G	X	Y	Pcks
ZEUS-OL-15	B341W000F502	DX	230+230	28x2	Ø12	47-55	38	14,5	25	62	148	6
ZEUS-OL-15	B346W000F502	SX	230+230	28x2	Ø12	47-55	38	14,5	25	62	148	6
ZEUS-OL-20	B341W001F502	DX	230+230	28x2	Ø12	67-75	38	14,5	25	62	148	6
ZEUS-OL-20	B346W001F502	SX	230+230	28x2	Ø12	67-75	38	14,5	25	62	148	6

Categoria Commerciale: G0
Finitura a Magazzino: Nero

Regolazione interasse +/- 4 mm





SERIE ZEUS OC

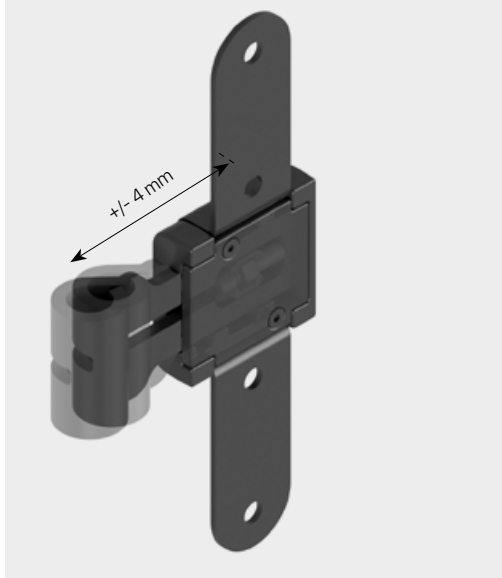
Bandella a "T" regolabile "ZEUS" occhio centrale

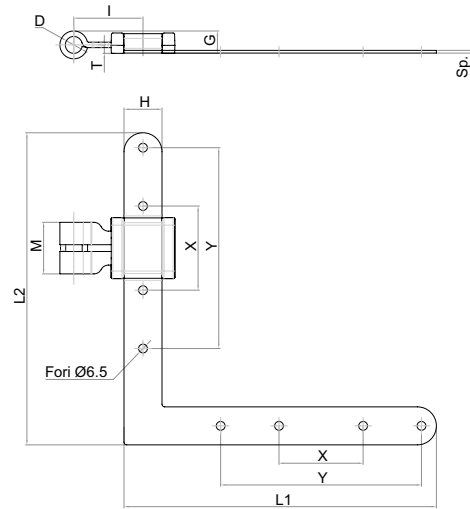
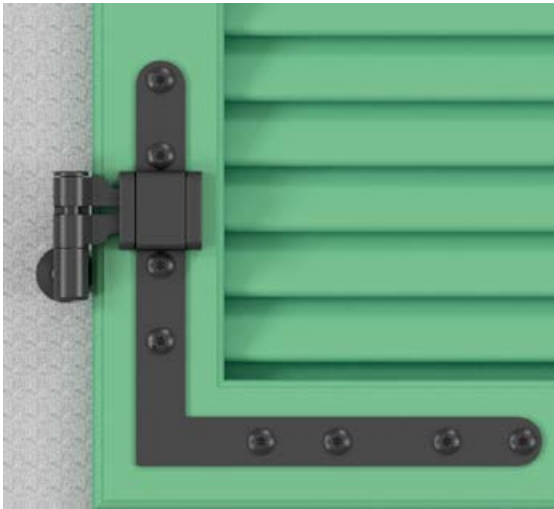
Articolo	Codice	L	H	D	I	M	T	G	X	Y	Pcks
ZEUS-OC-05	B260W000F	170	28	Ø12	47-55	38	6	16	62	148	6
ZEUS-OC-10	B260W001F	170	28	Ø12	67-75	38	6	16	62	148	6

Categoria Commerciale: G0

Finitura a Magazzino: Nero

Regolazione interasse +/- 4 mm





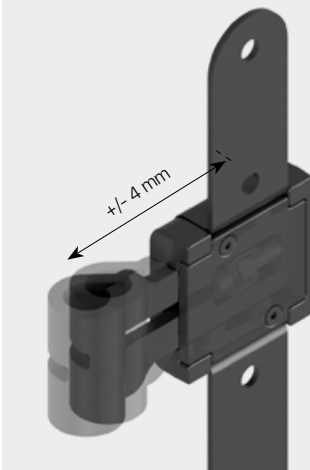
SERIE ZEUS OC

Squadro regolabile "ZEUS" occhio centrale

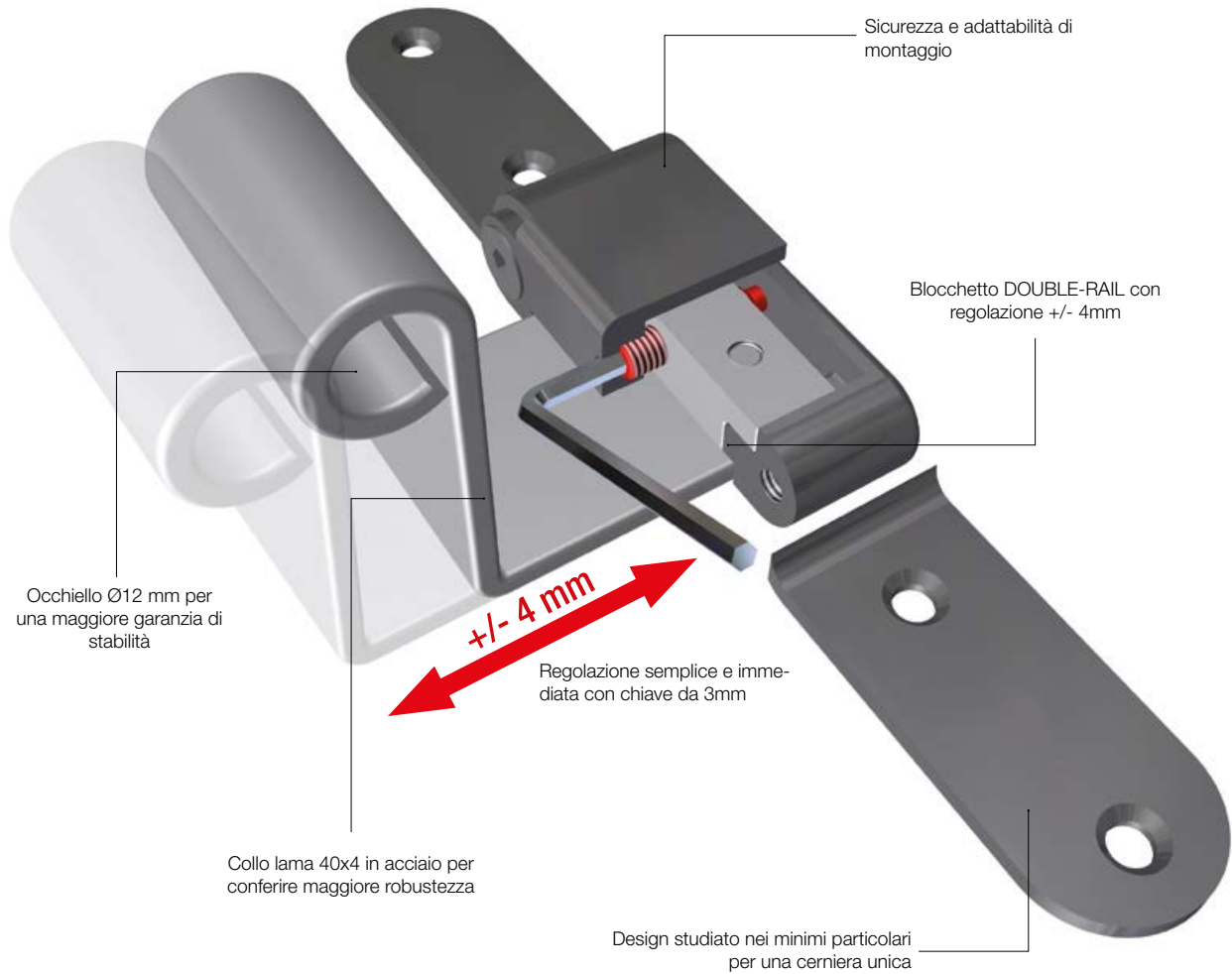
Articolo	Codice	V	L1+L2	HxSP	D	I	M	T	G	X	Y	Pcks
ZEUS-OC-15	B340W000F502	DX	230+230	28x2	Ø12	47-55	38	6	16	62	148	6
ZEUS-OC-15	B345W000F502	SX	230+230	28x2	Ø12	47-55	38	6	16	62	148	6
ZEUS-OC-20	B340W001F502	DX	230+230	28x2	Ø12	67-75	38	6	16	62	148	6
ZEUS-OC-20	B345W001F502	SX	230+230	28x2	Ø12	67-75	38	6	16	62	148	6

Categoria Commerciale: G0
Finitura a Magazzino: Nero

Regolazione interasse +/- 4 mm



Modelli a vista: **caratteristiche**



trattamento antiruggine
COVERSYSTEM



Tipologie occhielli



Design



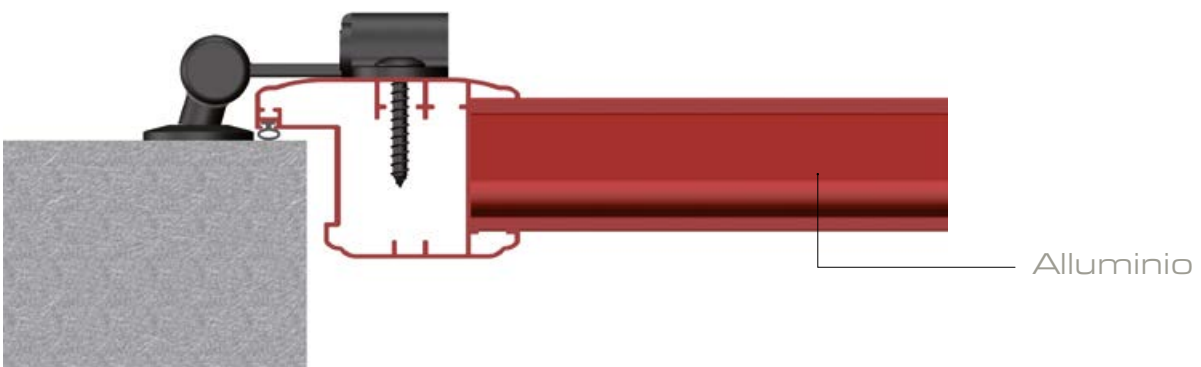
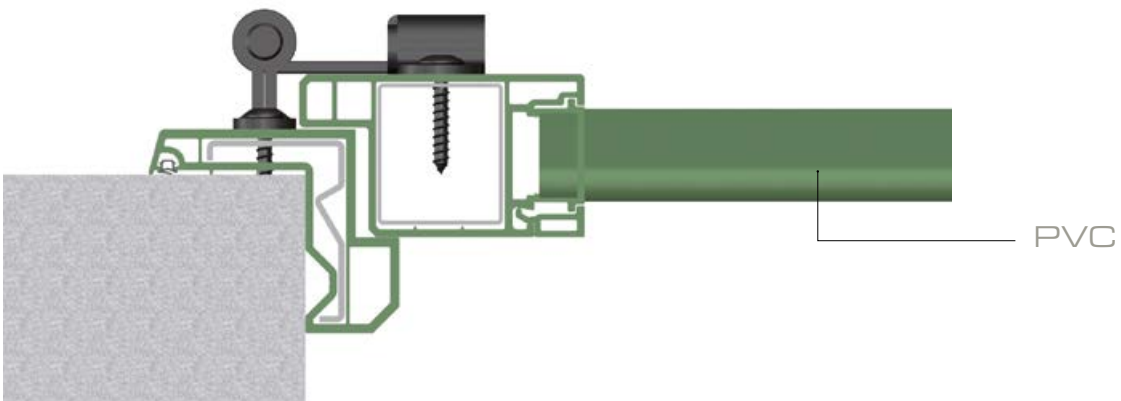
Regolazione



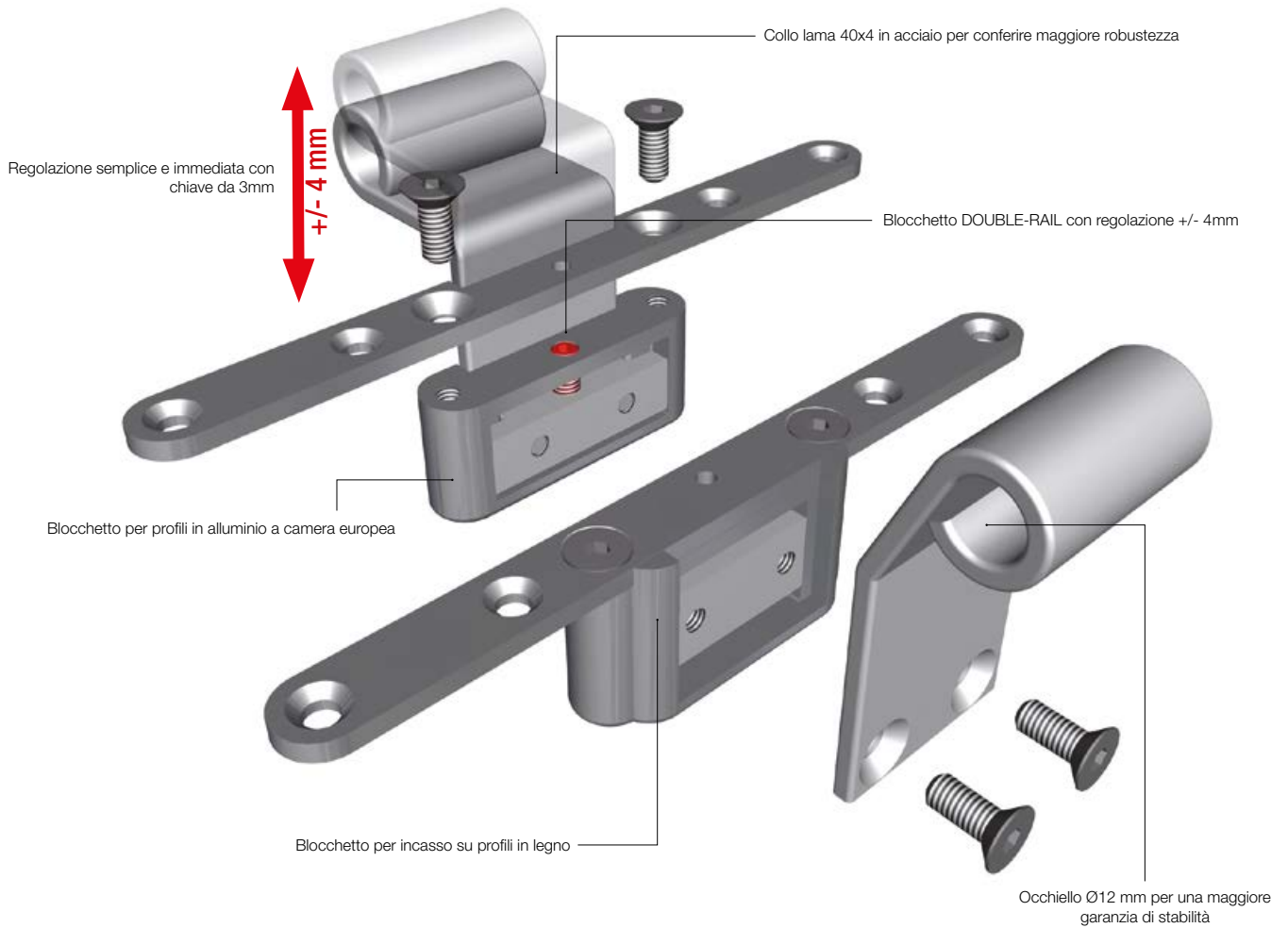
Robustezza



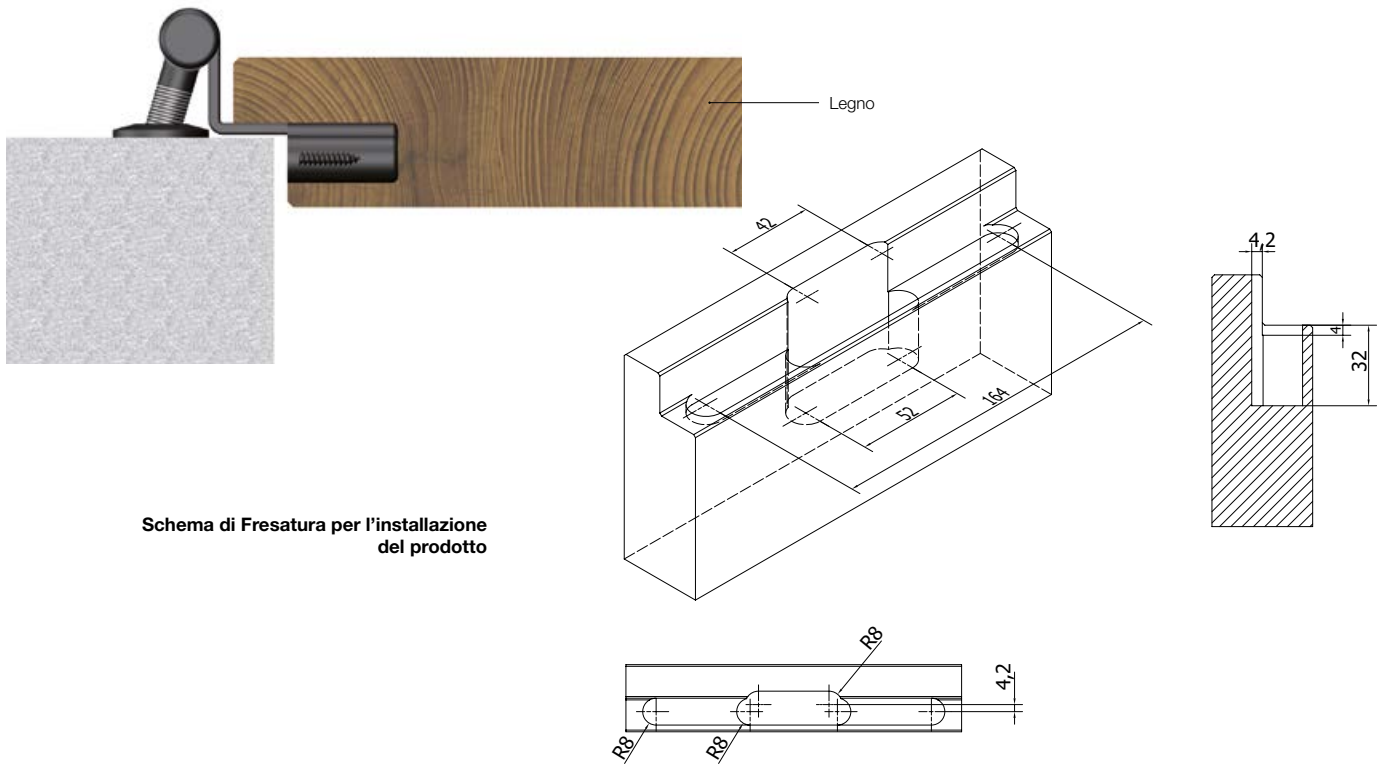
Modelli a vista: **montaggio**



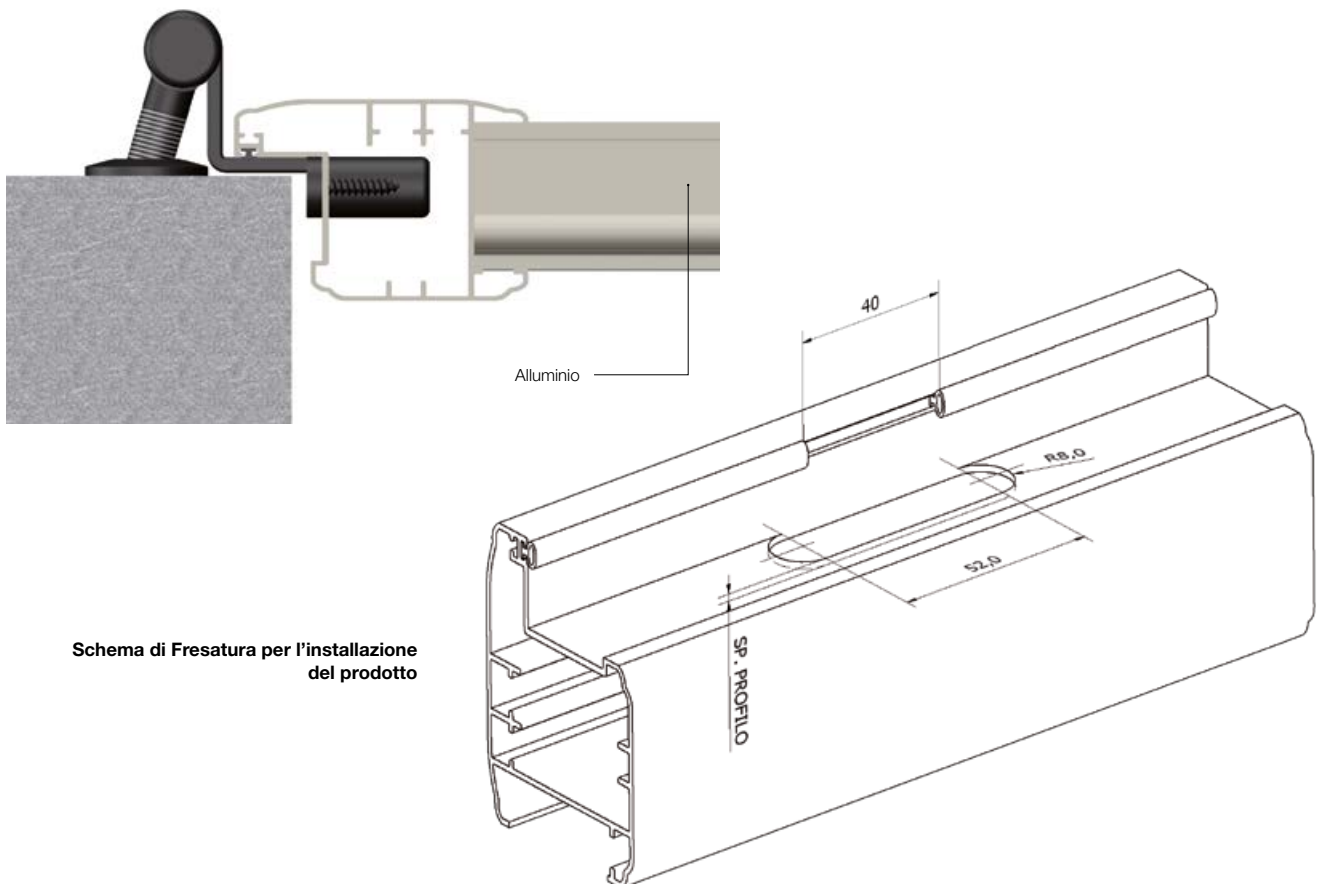
Modelli a scomparsa: **caratteristiche**



Modelli a scomparsa: **montaggio**



Schema di Fresatura per l'installazione del prodotto



Schema di Fresatura per l'installazione del prodotto



SERIE 705

Cardine a fissare base stretta



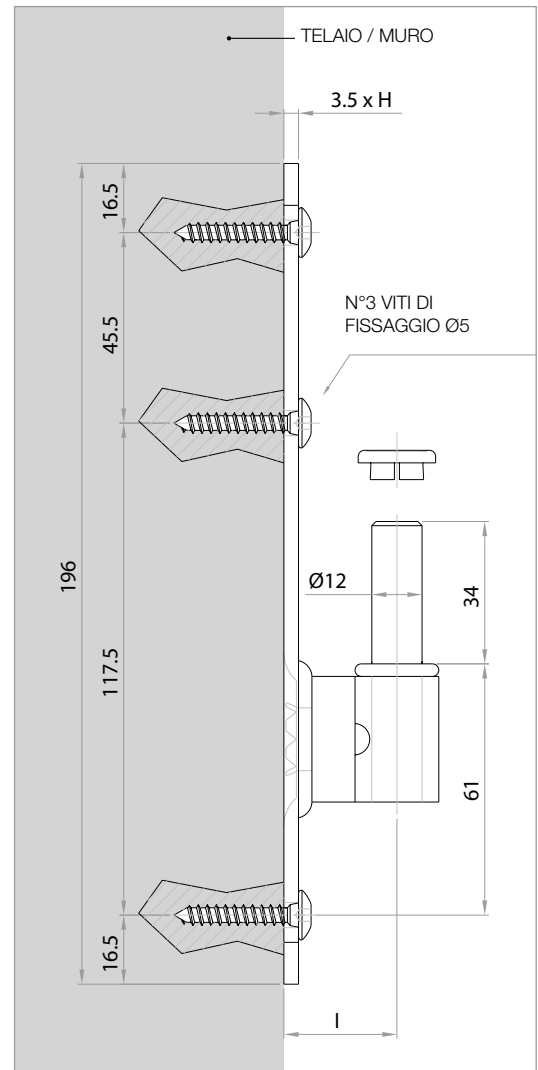
Codice	H	I	P max*	Pcks
5-705-10	18	24	50 kg	12
5-705-15	18	27	50 kg	12
5-705-20	18	32	50 kg	12
5-705-30	20	24	55 kg	12
5-705-35	20	27	55 kg	12
5-705-40	20	32	55 kg	12
5-705-50	25	24	60 kg	12
5-705-55	25	27	60 kg	12
5-705-60	25	32	60 kg	12

Categoria Commerciale: L0

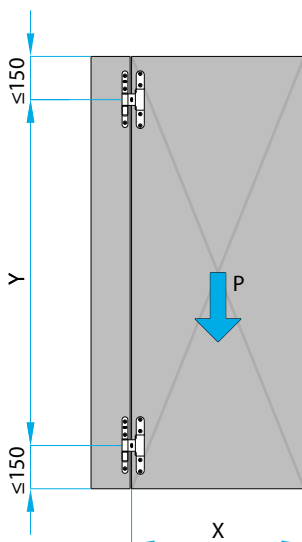
*Peso massimo a coppia

Finitura a magazzino: Nero Cover System

Finitura su richiesta: Verniciatura RAL - Zincato Bianco



SCHEMA APPLICAZIONE CARICO

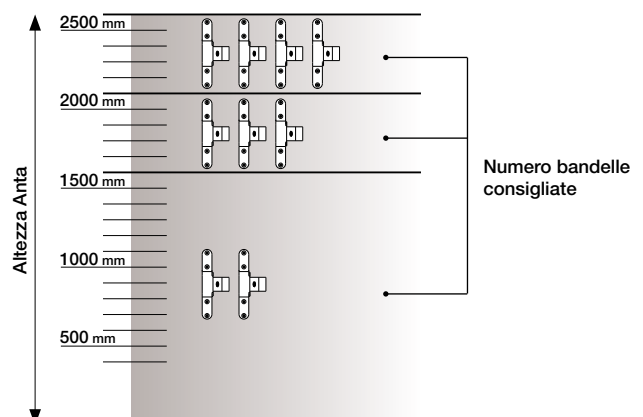


P = peso anta (kg)
 X = larghezza anta (mm)
 Y = interasse bandelle (mm)

Verifica eseguita con rapporto:

$$X/Y \leq 0,5$$

Coefficiente di sicurezza a=2





SERIE 782

Cardine ad avvitare con bussola antisfilamento perno



COVER SYSTEM
S02

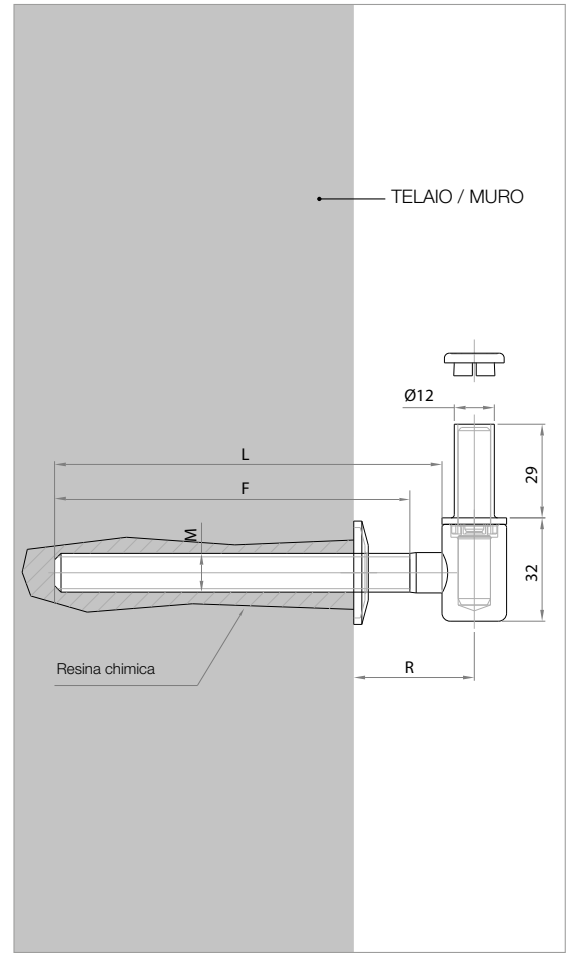
Codice	L	M	R	F	P max*	Pcks
7-782-15	90	M12	20	90	60 kg	50
7-782-20	120	M12	40	95	30 kg	50
7-782-25	150	M12	60	105	20 kg	50
7-782-30	190	M16	80	100	40 kg	50
7-782-35	240	M16	100	125	30 kg	50

Categoria Commerciale: L0

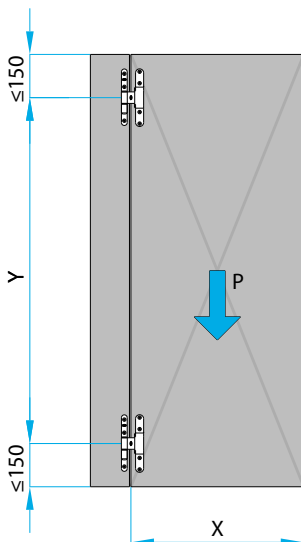
*Peso massimo a coppia

Finitura a magazzino: Nero Cover System

Finitura su richiesta: Verniciatura RAL - Zincato Bianco

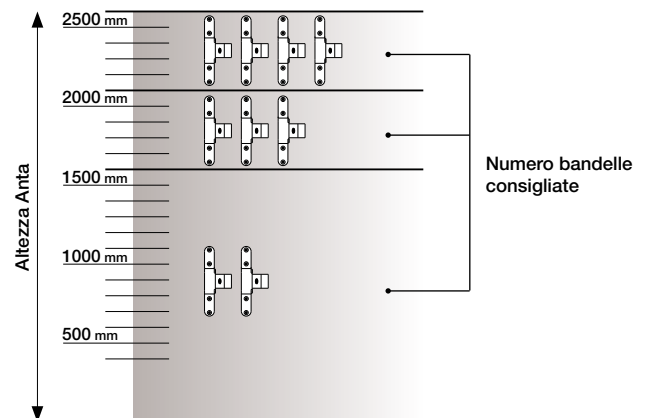


SCHEMA APPLICAZIONE CARICO



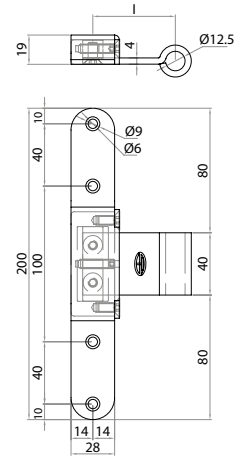
P = peso anta (kg)
X = larghezza anta (mm)
Y = interasse bandelle (mm)

Verifica eseguita con rapporto:
 $X / Y \leq 0,5$
Coefficiente di sicurezza a=2





PATENTED



SERIE TSR-260

Bandella a "T" occhio centrale regolabile



COVER SYSTEM
S02

Articolo	Codice	I	P max*	Pcks
TSR-260-05	A0137000	49-57	60 kg	6
TSR-260-10	A0137005	70-78	60 kg	6

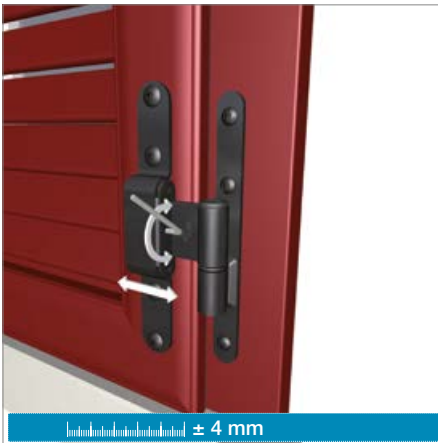
Categoria Commerciale: G0

*Peso massimo a coppia

Verifica carico eseguita con rapporto X / Y ≤ 0,5

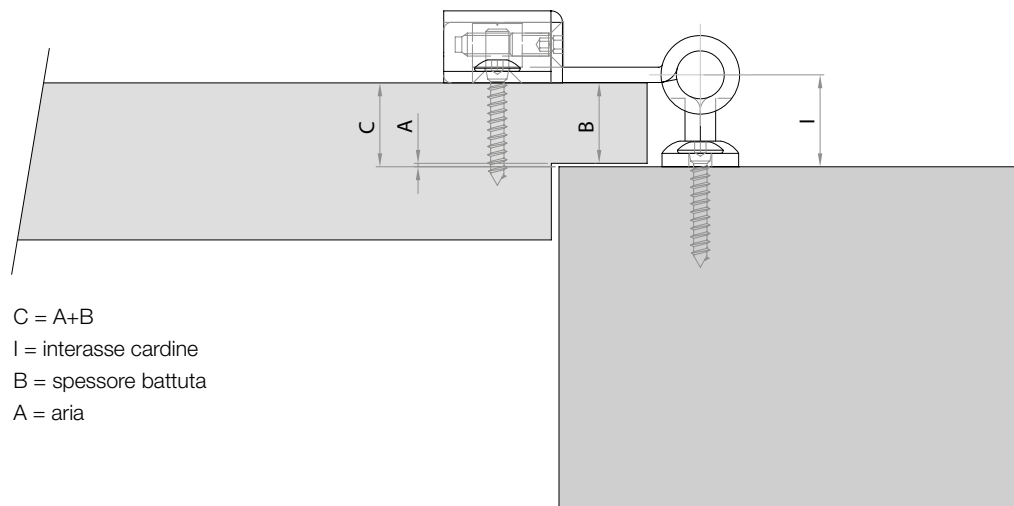
Finitura a magazzino: Nero Cover System

Finitura su richiesta: Verniciatura RAL



SCHEMA APPLICATIVO MONTAGGIO

Codice	I=24	I=27	I=32
TSR-260-05	C=21,5	C=25	C=30
TSR-260-10	C=21,5	C=25	C=30



$C = A + B$

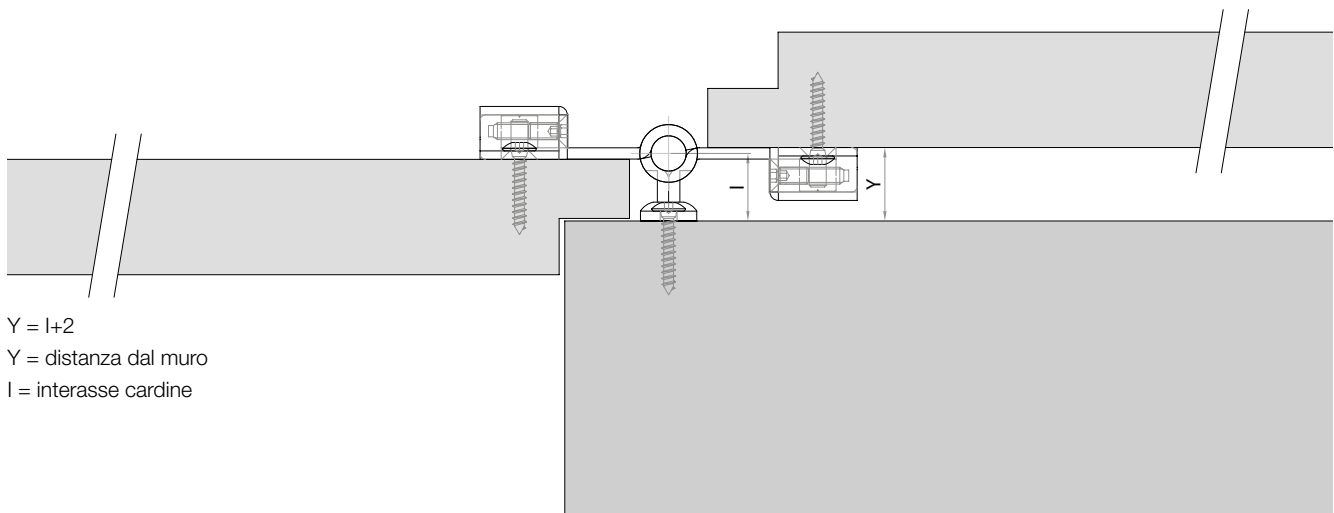
I = interasse cardine

B = spessore battuta

A = aria

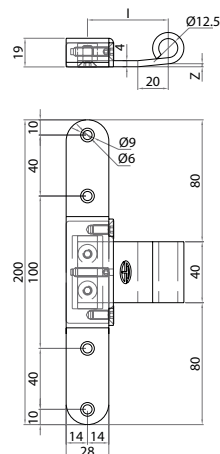


SCHEMA APPLICATIVO APERTURA ANTA





PATENTED

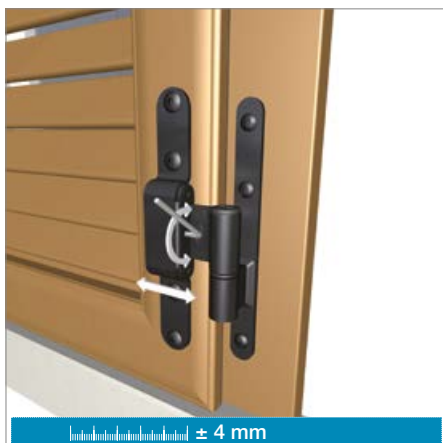


SERIE TSR-261

Bandella a "T" occhio laterale regolabile



COVER SYSTEM
S02



Articolo	Codice	I	Z	P max*	Pcks
TSR-261-05	A0137010	49-57	0	60 kg	6
TSR-261-10	A0137015	70-78	0	60 kg	6
TSR-261-15	A0137020	49-57	1	60 kg	6
TSR-261-20	A0137025	70-78	1	60 kg	6
TSR-261-25	A0137030	49-57	2	60 kg	6
TSR-261-30	A0137035	70-78	2	60 kg	6

Categoria Commerciale: G0

*Peso massimo a coppia

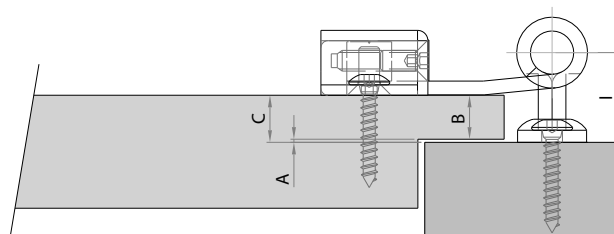
Verifica carico eseguita con rapporto X / Y ≤ 0,5

Finitura a magazzino: Nero Cover System

Finitura su richiesta: Verniciatura RAL

SCHEMA APPLICATIVO MONTAGGIO

Codice	I=24	I=27	I=32
TSR-261-05	C=13,5	C=17	C=22
TSR-261-10	C=13,5	C=17	C=22
TSR-261-15	C=12,5	C=16	C=21
TSR-261-20	C=12,5	C=16	C=21
TSR-261-25	C=11,5	C=15	C=20
TSR-261-30	C=11,5	C=15	C=20

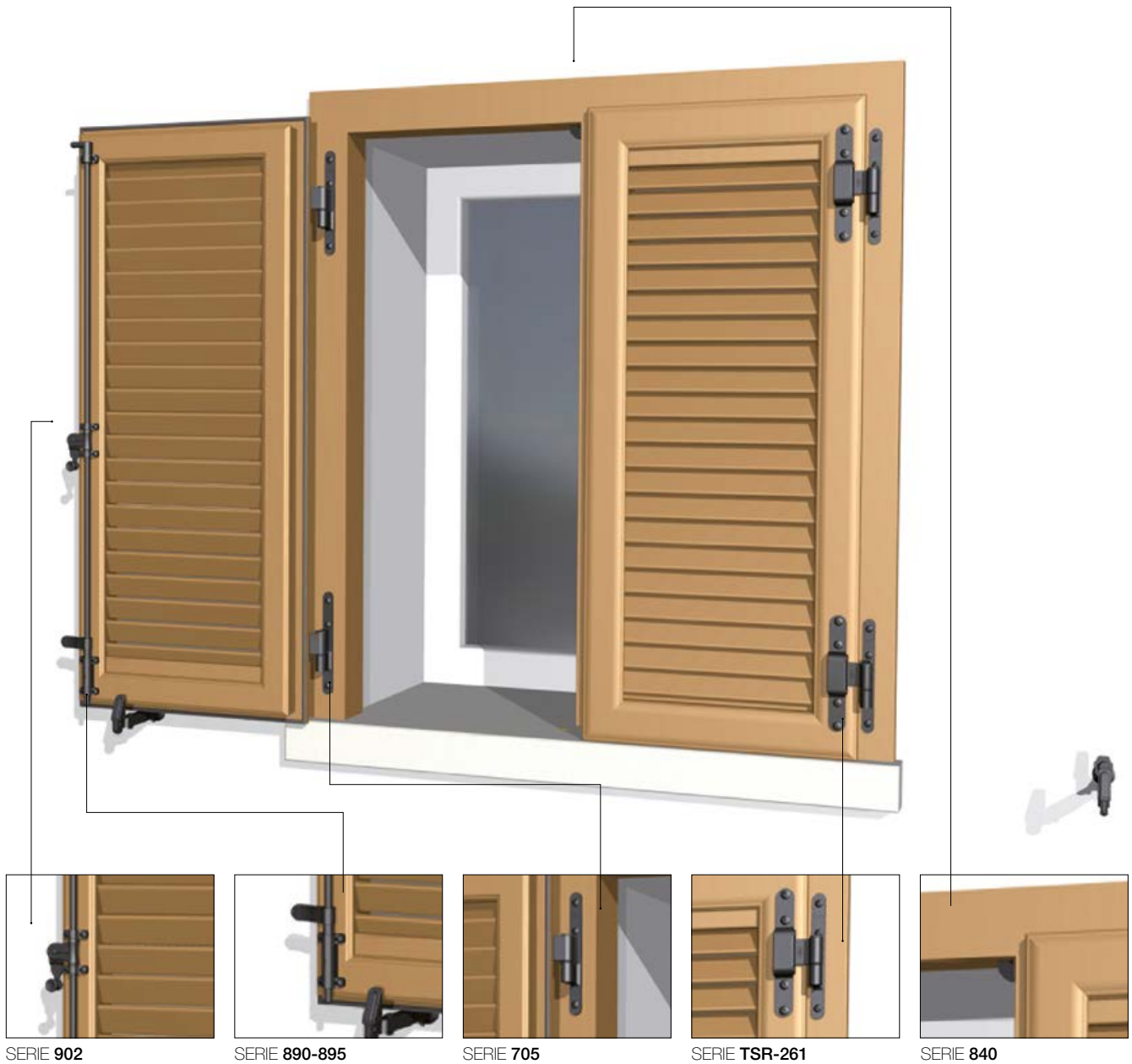


$C = A+B$

I = interasse cardine

B = spessore battuta

A = aria



SERIE 902

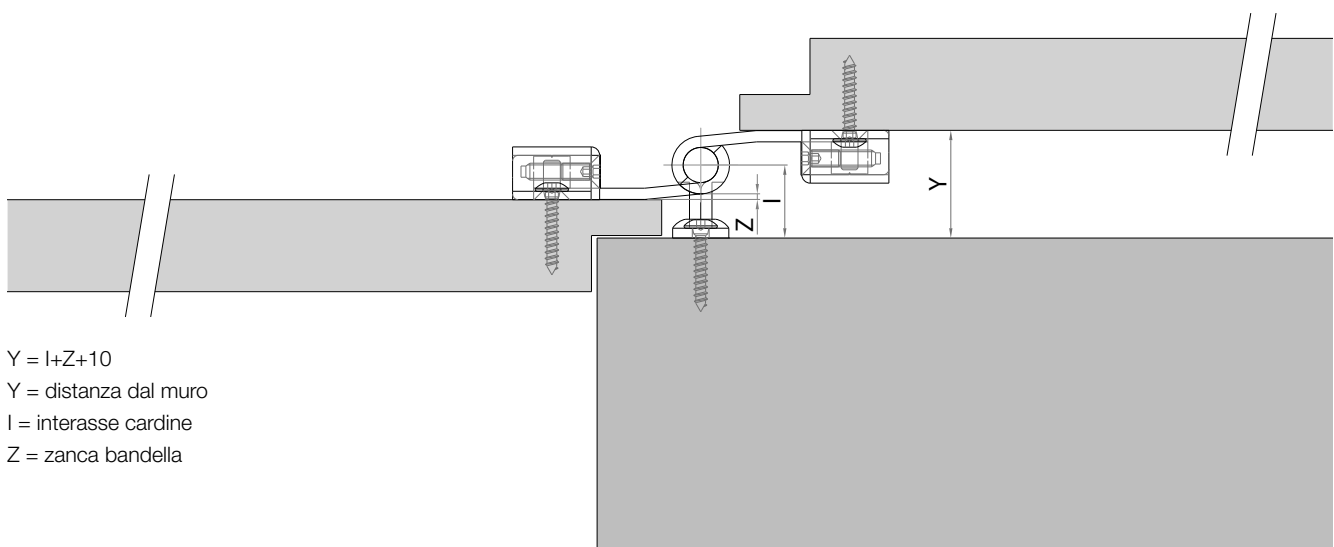
SERIE 890-895

SERIE 705

SERIE TSR-261

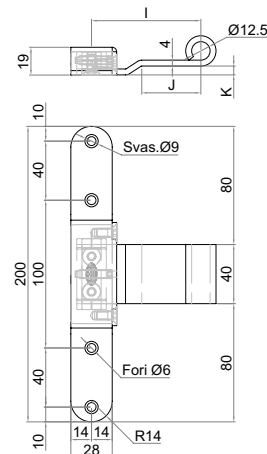
SERIE 840

SCHEMA APPLICATIVO APERTURA ANTA



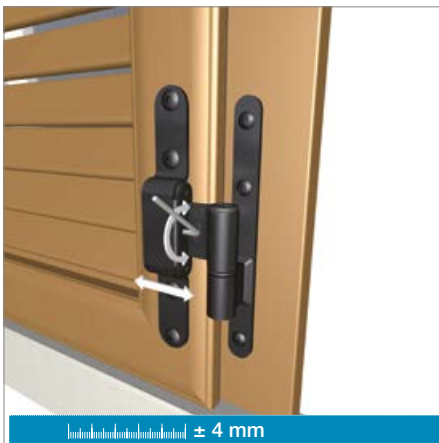


PATENTED



SERIE TSR-262

Bandella a "T" con sbalzo occhio laterale regolabile



Articolo	Codice	I	K x J	P max	Pcks
TSR-262-05	B262R001F	70-78	3 x 40	60 kg	6
TSR-262-10	B262R000F	70-78	6 x 40	60 kg	6

Categoria Commerciale: G0

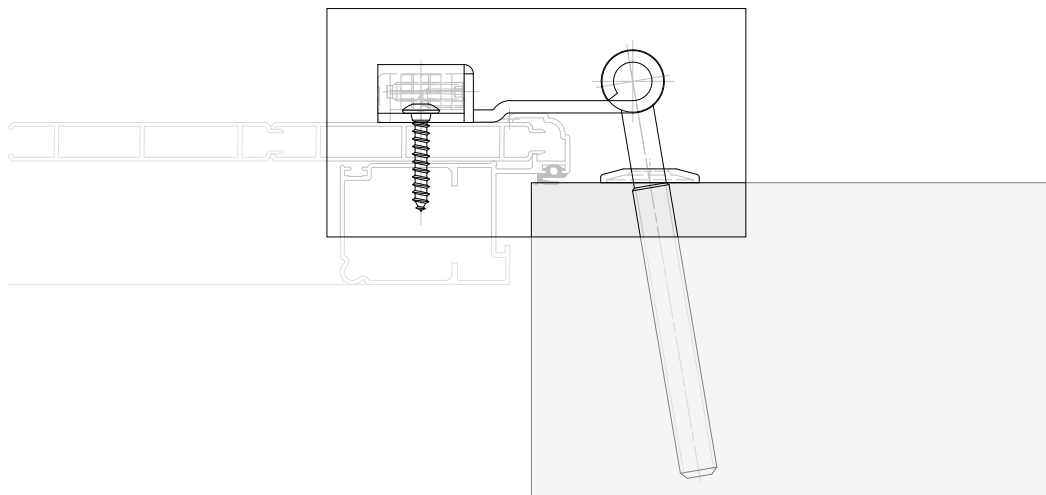
*Peso massimo a coppia

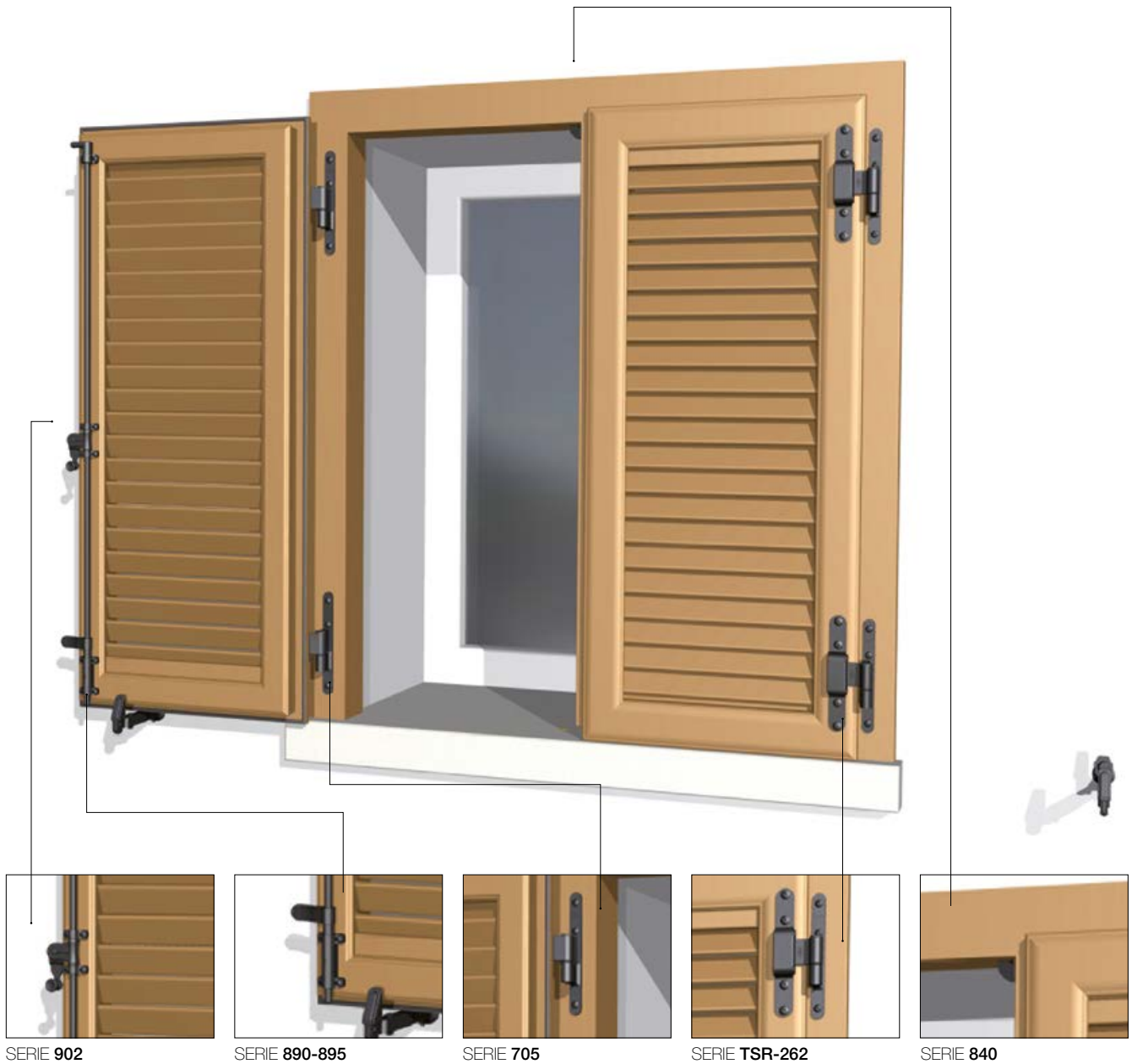
Verifica carico eseguita con rapporto X / Y ≤ 0,5

Finitura a magazzino: Nero Cover System

Finitura su richiesta: Verniciatura RAL

SCHEMA APPLICATIVO MONTAGGIO





SERIE 902

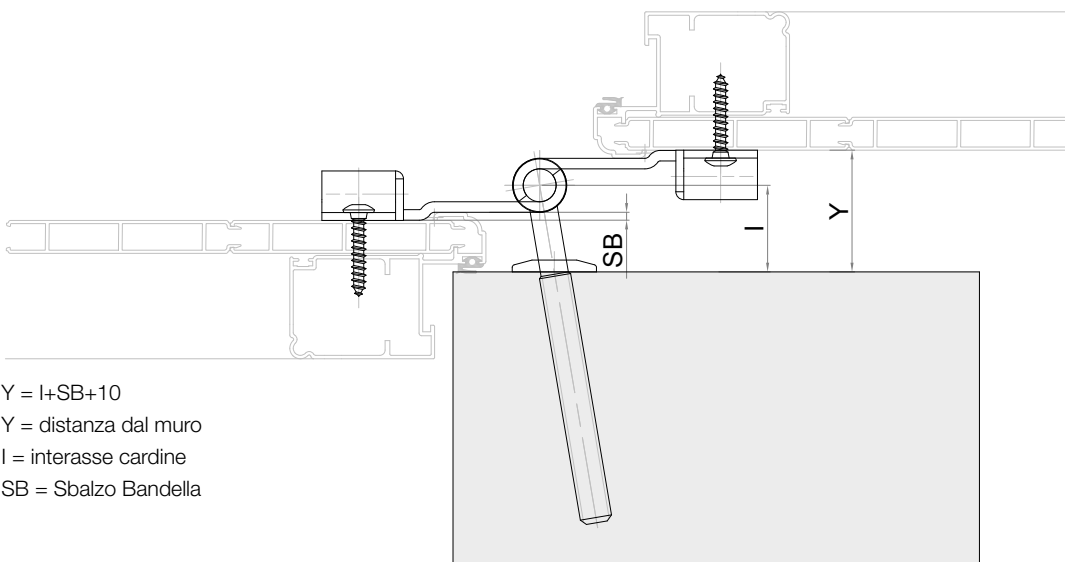
SERIE 890-895

SERIE 705

SERIE TSR-262

SERIE 840

SCHEMA APPLICATIVO APERTURA ANTA



$Y = I + SB + 10$

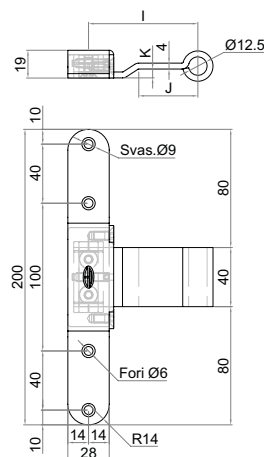
Y = distanza dal muro

I = interasse cardine

SB = Sbalzo Bandella

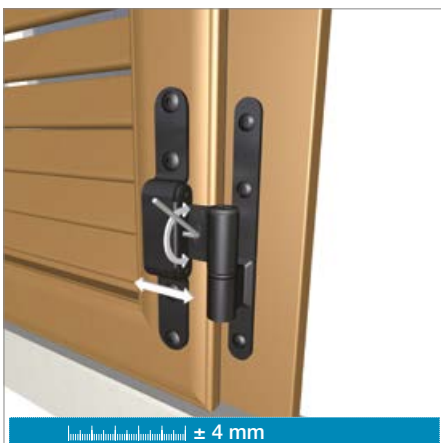


PATENTED



SERIE TSR-263

Bandella a "T" con sbalzo occhio centrale regolabile



Articolo	Codice	I	K x J	P max	Pcks
TSR-263-05	B263R003F	70-78	3 x 40	60 kg	6
TSR-263-10	B263R002F	70-78	6 x 40	60 kg	6

Categoria Commerciale: G0

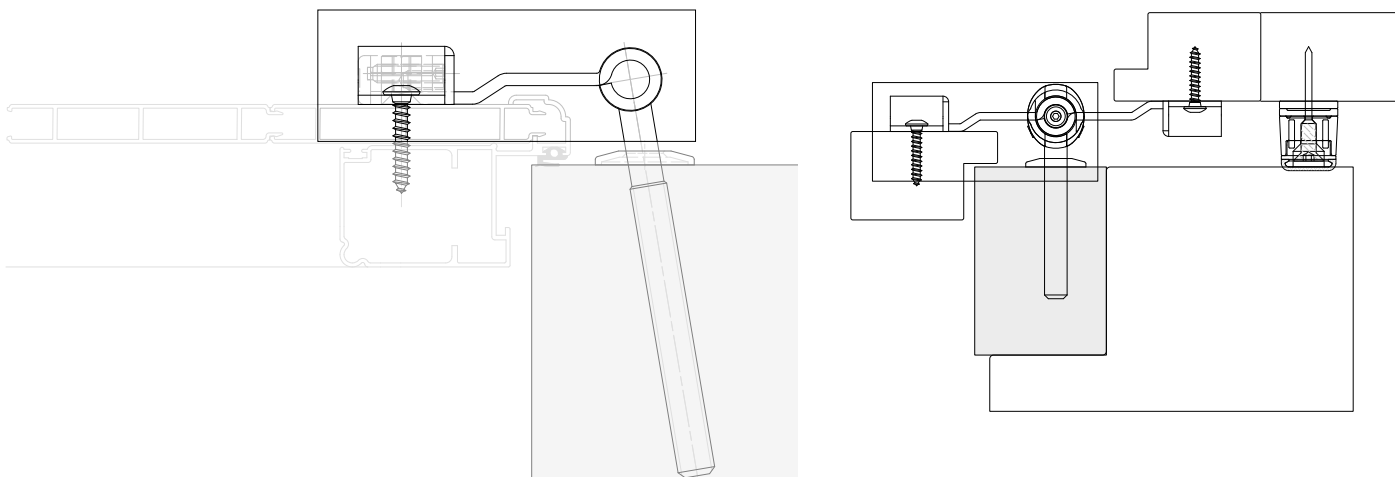
*Peso massimo a coppia

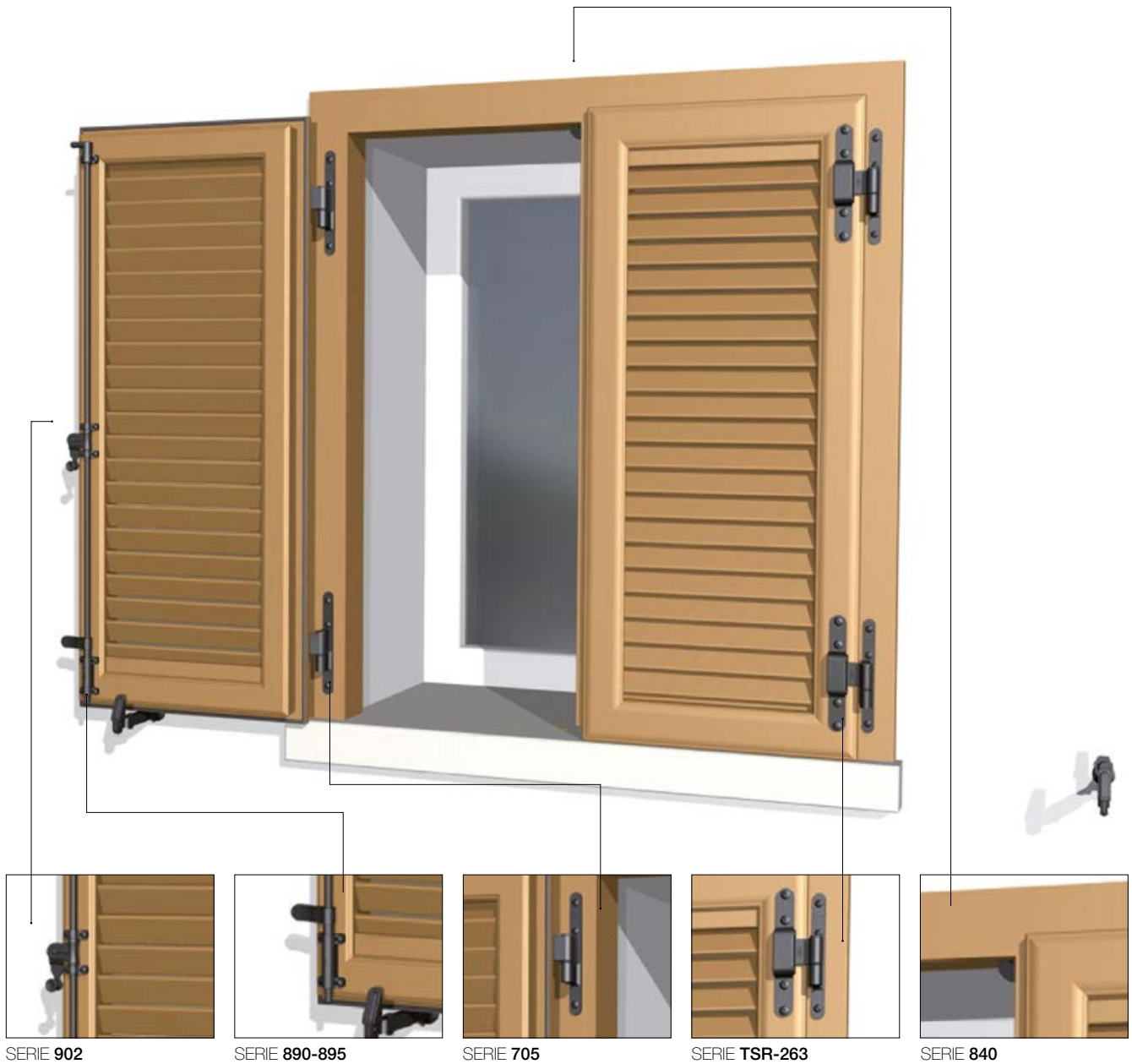
Verifica carico eseguita con rapporto X / Y ≤ 0,5

Finitura a magazzino: Nero Cover System

Finitura su richiesta: Verniciatura RAL

SCHEMA APPLICATIVO MONTAGGIO





SERIE 902

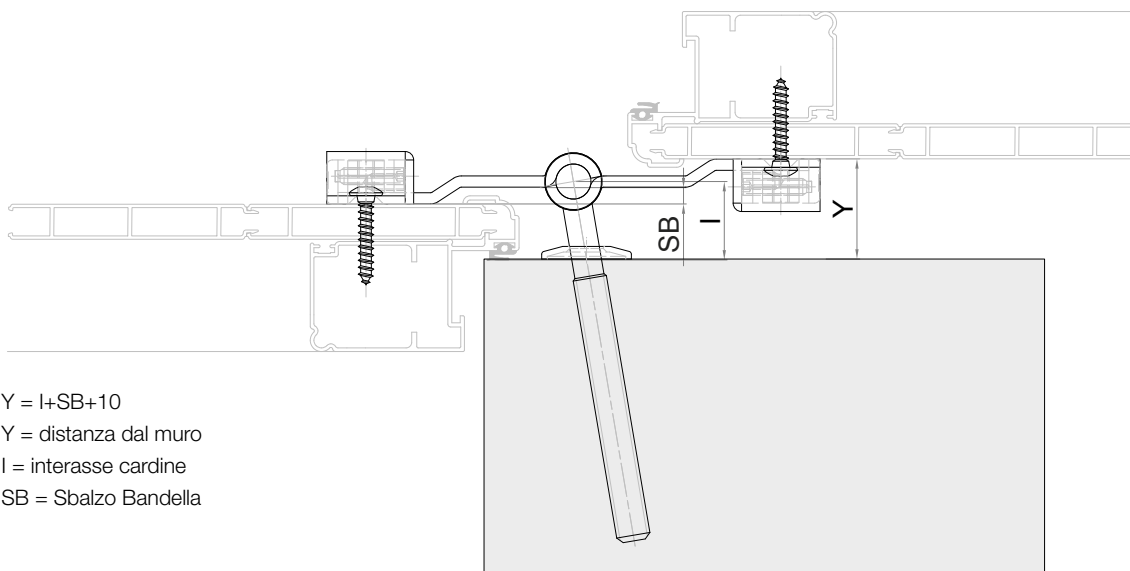
SERIE 890-895

SERIE 705

SERIE TSR-263

SERIE 840

SCHEMA APPLICATIVO APERTURA ANTA



$Y = I + SB + 10$

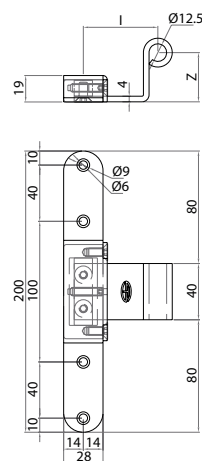
Y = distanza dal muro

I = interasse cardine

SB = Sbalzo Bandella



PATENTED



SERIE TSR-267

Bandella a "T" zancata occhio laterale esterno regolabile



Articolo	Codice	I	Z	P max*	Pcks
TSR-267-05	A0137440	49-57	35	60 kg	6
TSR-267-10	A0137445	49-57	40	60 kg	6
TSR-267-15	A0137450	49-57	45	50 kg	6
TSR-267-20	A0137455	49-57	50	50 kg	6
TSR-267-25	A0137460	49-57	55	40 kg	6

Categoria Commerciale: G0

*Peso massimo a coppia

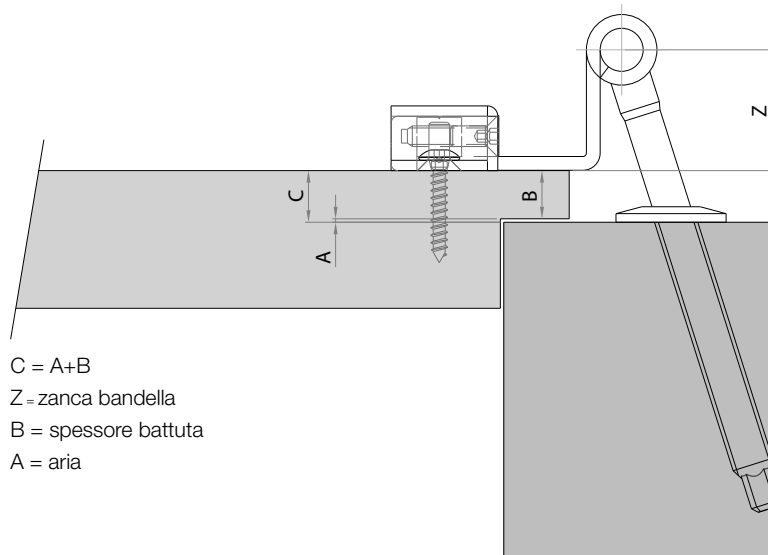
Verifica carico eseguita con rapporto X / Y ≤ 0,5

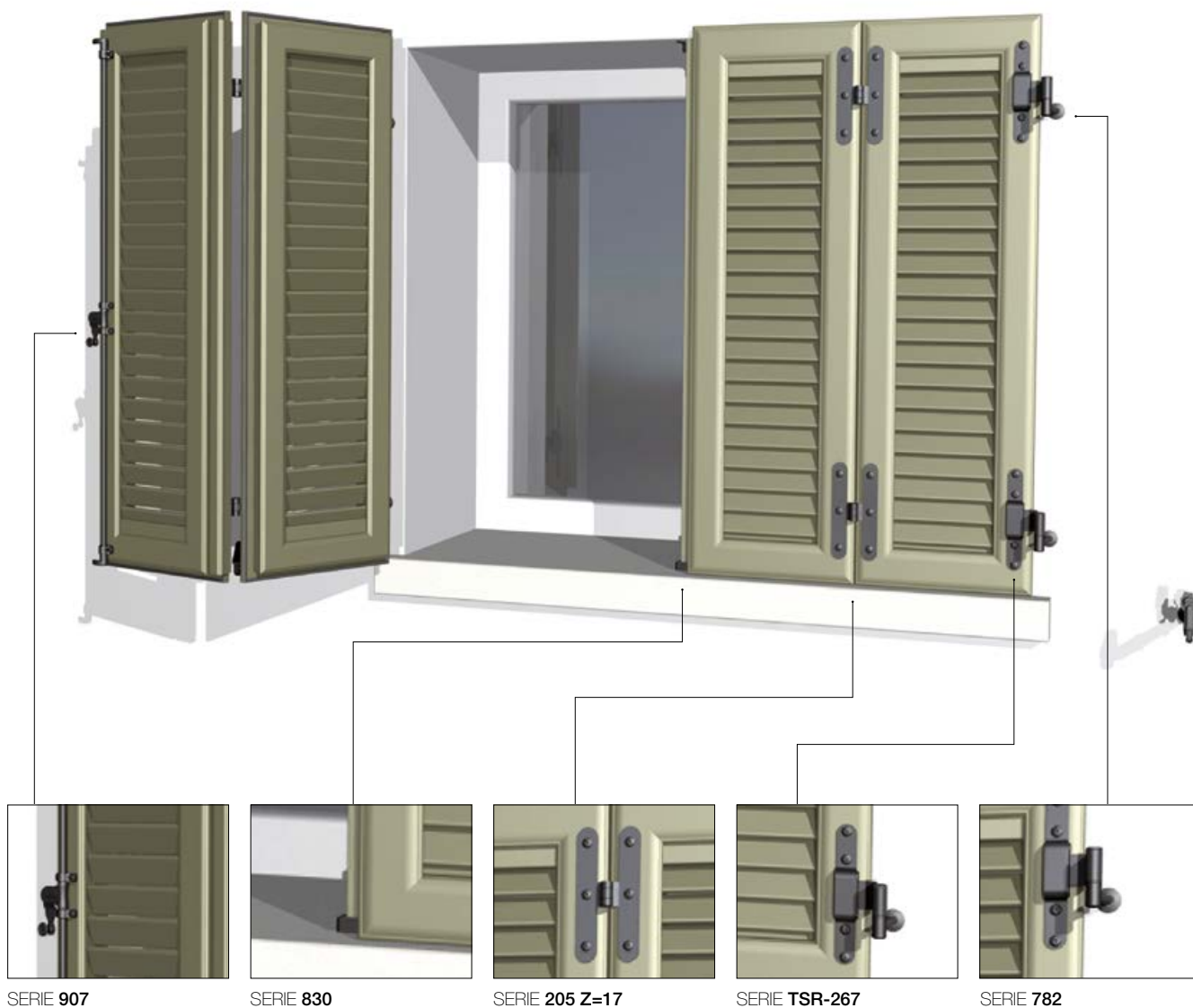
Finitura a magazzino: Nero Cover System

Finitura su richiesta: Verniciatura RAL

SCHEMA APPLICATIVO MONTAGGIO

Codice	Z
TSR-267-05	Z=35
TSR-267-10	Z=40
TSR-267-15	Z=45
TSR-267-20	Z=50
TSR-267-25	Z=55





SERIE 907

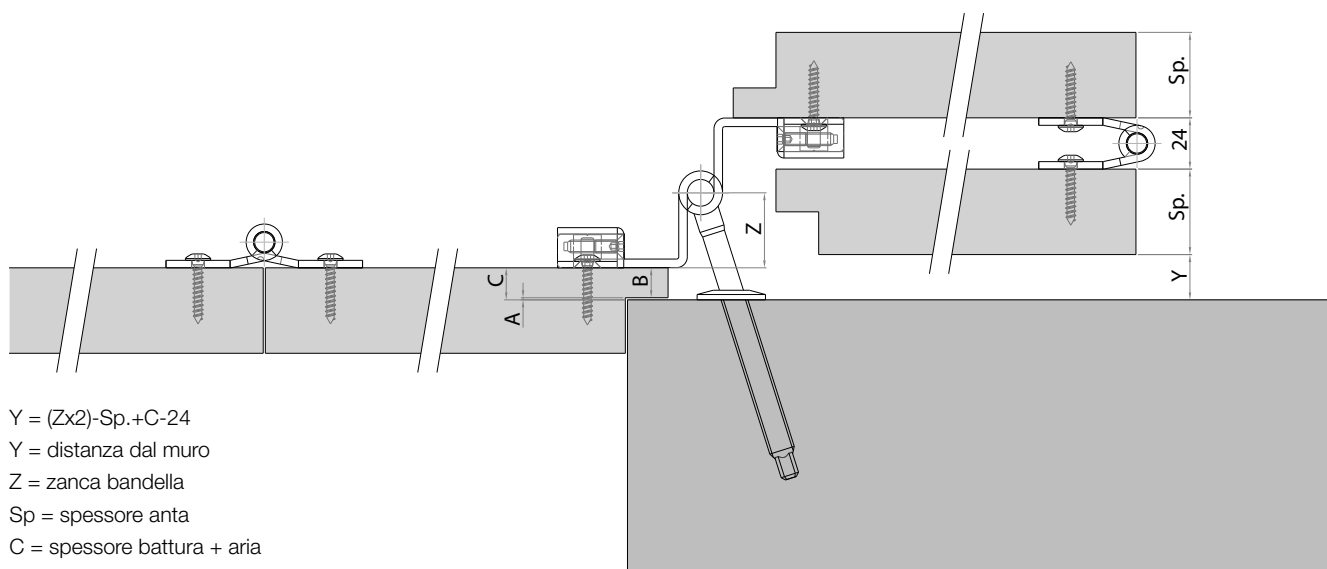
SERIE 830

SERIE 205 Z=17

SERIE TSR-267

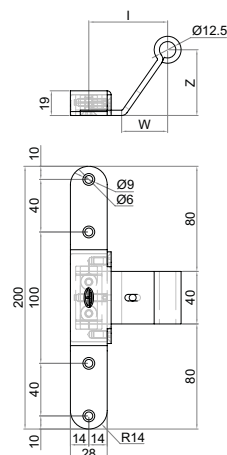
SERIE 782

SCHEMA APPLICATIVO APERTURA ANTA



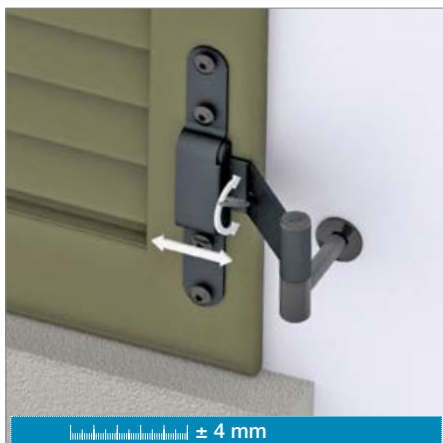


PATENTED



SERIE TSR-268

Bandella a "T" zancata a filo occhio centrale regolabile



Articolo	Codice	I	Z x W	P max	Pcks
TSR-268-05	B268R010F	70-78	20 x 52	60 kg	6
TSR-268-10	B268R011F	70-78	40 x 52	60 kg	6

Categoria Commerciale: G0

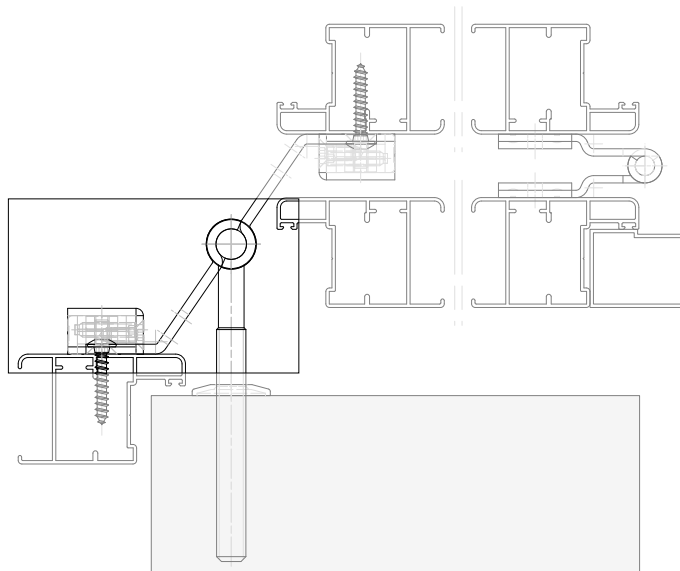
*Peso massimo a coppia

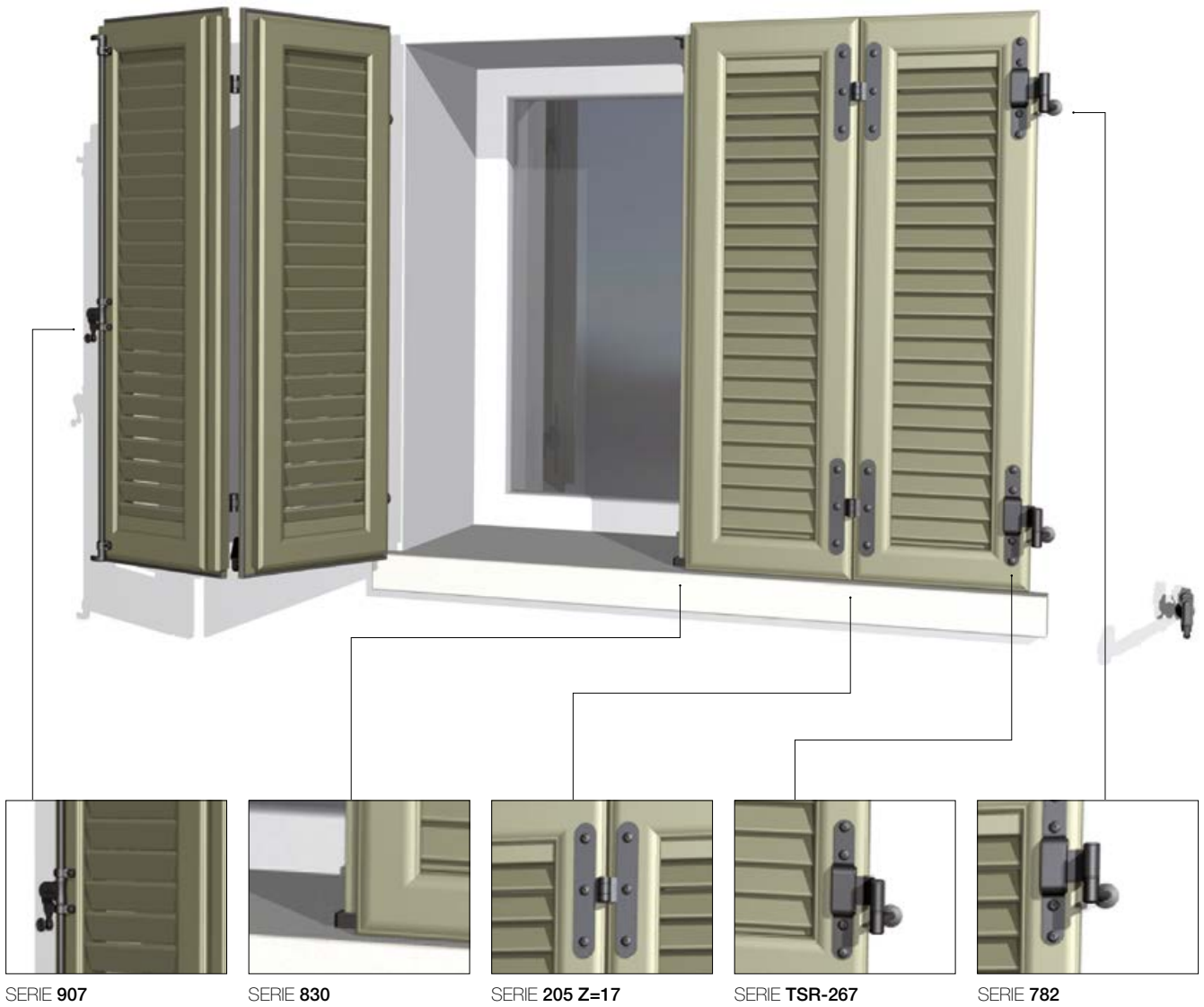
Verifica carico eseguita con rapporto X / Y ≤ 0,5

Finitura a magazzino: Nero Cover System

Finitura su richiesta: Verniciatura RAL

SCHEMA APPLICATIVO MONTAGGIO





SERIE 907

SERIE 830

SERIE 205 Z=17

SERIE TSR-267

SERIE 782

SCHEMA APPLICATIVO APERTURA ANTA

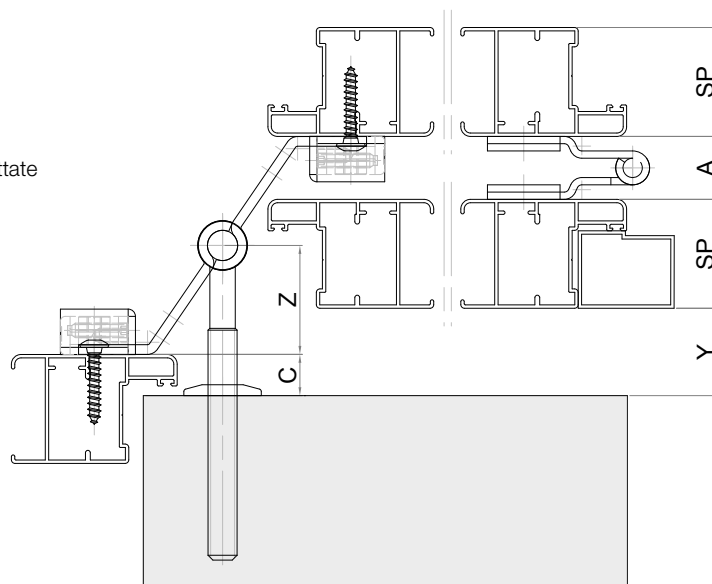
$Y = (Z \times 2) - Sp. + C - A$

Z = zanca

C = spessore battuta + aria

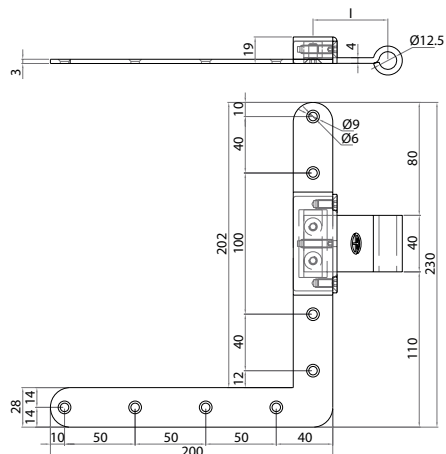
SP = spessore anta

A = spazio tra due ante impacchettate



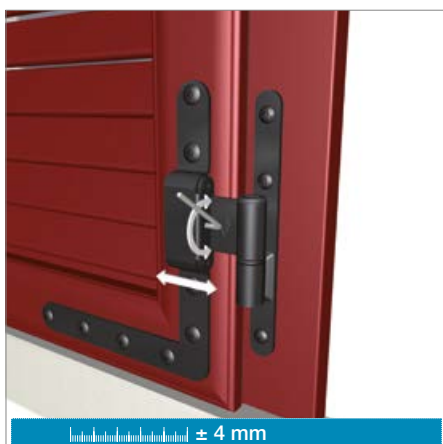


PATENTED



SERIE TSR 340-345

Squadro occhio centrale regolabile



Articolo	Codice		I	P max*	Pcks
TSR-340-05	A0137040	DX	49-57	60 kg	6
TSR-340-10	A0137045	DX	70-78	60 kg	6
TSR-345-05	A0137050	SX	49-57	60 kg	6
TSR-345-10	A0137055	SX	70-78	60 kg	6

Categoria Commerciale: G0

*Peso massimo a coppia

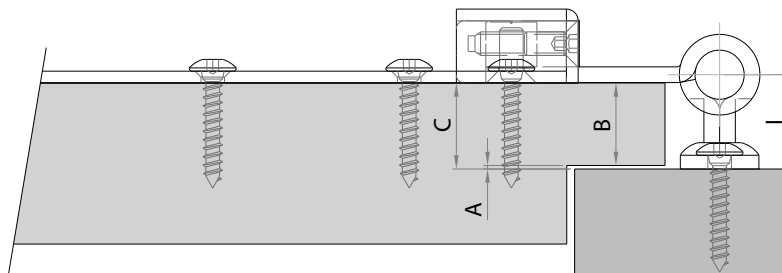
Verifica carico eseguita con rapporto X / Y ≤ 0,5

Finitura a magazzino: Nero Cover System

Finitura su richiesta: Verniciatura RAL

SCHEMA APPLICATIVO MONTAGGIO

Codice	I=24	I=27	I=32
TSR-340-05	C=21,5	C=25	C=30
TSR-340-10	C=21,5	C=25	C=30
TSR-345-05	C=21,5	C=25	C=30
TSR-345-10	C=21,5	C=25	C=30



$C = A+B$

I = interasse cardine

B = spessore battuta

A = aria



SERIE 937

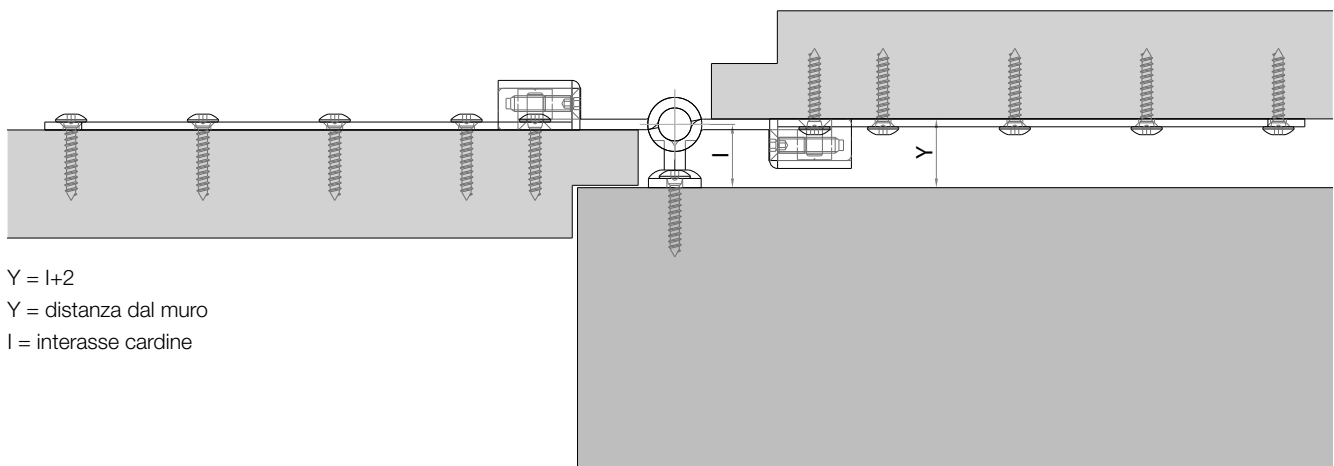
SERIE 633

SERIE 705

SERIE TSR-340/345

SERIE 885

SCHEMA APPLICATIVO APERTURA ANTA



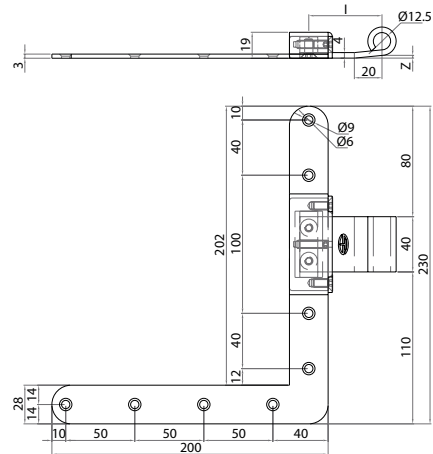
$Y = I + 2$

Y = distanza dal muro

I = interasse cardine

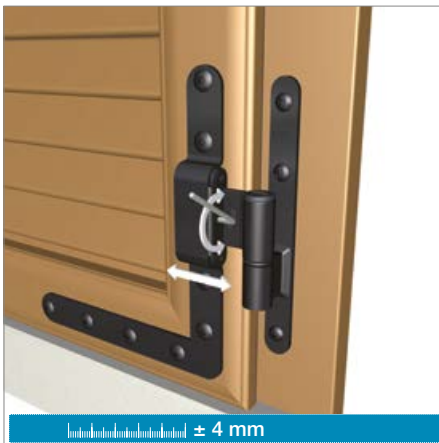


PATENTED



SERIE TSR 341-346

Squadro occhio laterale regolabile



Articolo	Codice		I	Z	P max*	Pcks
TSR-341-05	A0137060	DX	49-57	0	60 kg	6
TSR-341-10	A0137065	DX	70-78	0	60 kg	6
TSR-341-15	A0137070	DX	49-57	1	60 kg	6
TSR-341-20	A0137075	DX	70-78	1	60 kg	6
TSR-341-25	A0137080	DX	49-57	2	60 kg	6
TSR-341-30	A0137085	DX	70-78	2	60 kg	6
TSR-346-05	A0137090	SX	49-57	0	60 kg	6
TSR-346-10	A0137095	SX	70-78	0	60 kg	6
TSR-346-15	A0137100	SX	49-57	1	60 kg	6
TSR-346-20	A0137105	SX	70-78	1	60 kg	6
TSR-346-25	A0137110	SX	49-57	2	60 kg	6
TSR-346-30	A0137115	SX	70-78	2	60 kg	6

Categoria Commerciale: G0

*Peso massimo a coppia

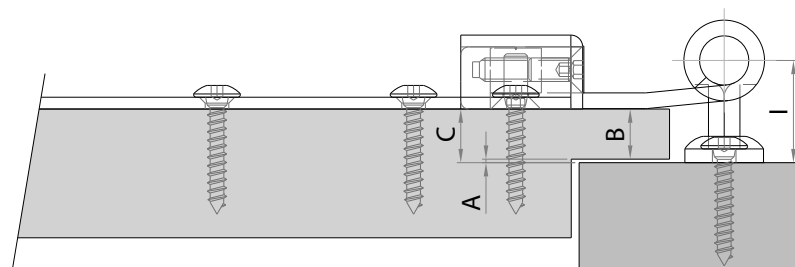
Verifica carico eseguita con rapporto X / Y ≤ 0,5

Finitura a magazzino: Nero Cover System

Finitura su richiesta: Verniciatura RAL

SCHEMA APPLICATIVO MONTAGGIO

Codice	I=24	I=27	I=32
TSR-341-05	C=13,5	C=17	C=22
TSR-341-10	C=13,5	C=17	C=22
TSR-341-15	C=12,5	C=16	C=21
TSR-341-20	C=12,5	C=16	C=21
TSR-341-25	C=11,5	C=15	C=20
TSR-341-30	C=11,5	C=15	C=20
TSR-346-05	C=13,5	C=17	C=22
TSR-346-10	C=13,5	C=17	C=22
TSR-346-15	C=12,5	C=16	C=21
TSR-346-20	C=12,5	C=16	C=21
TSR-346-25	C=11,5	C=15	C=20
TSR-346-30	C=11,5	C=15	C=20



$C = A+B$

I = interasse cardine

B = spessore battuta

A = aria



SERIE 907

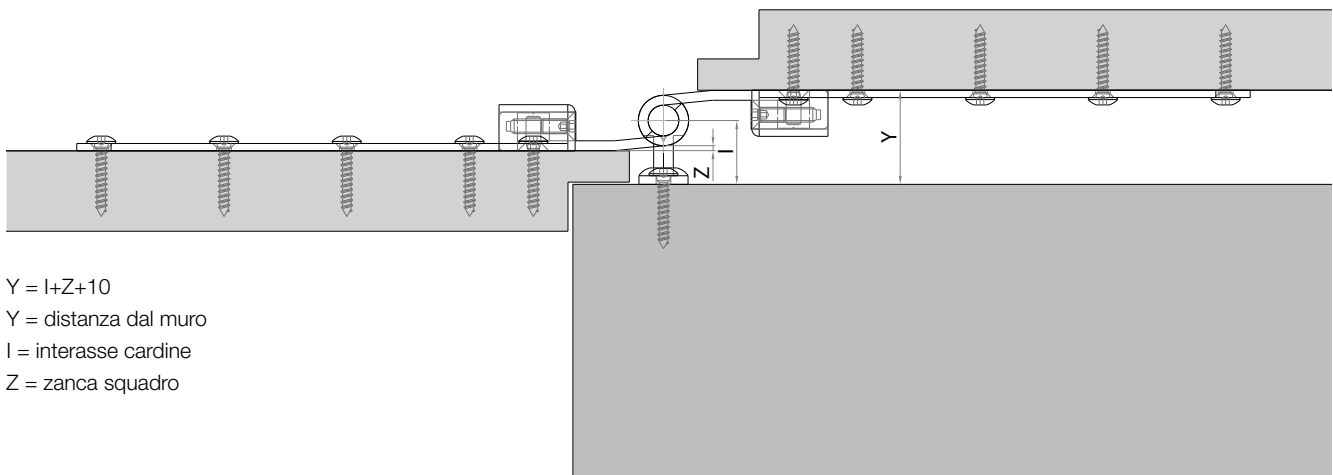
SERIE 633

SERIE 705

SERIE 830

SERIE TSR-341/346

SCHEMA APPLICATIVO APERTURA ANTA

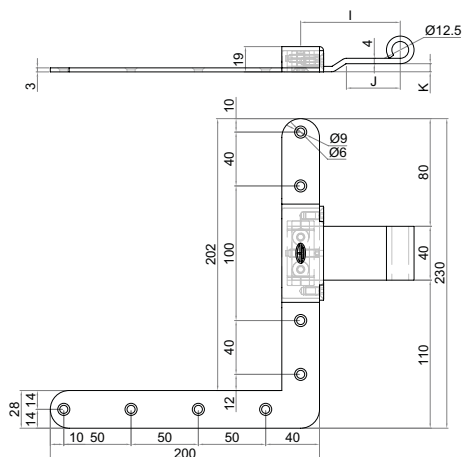
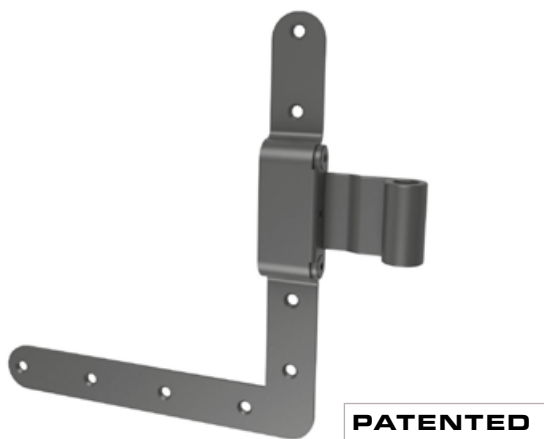


$Y = I + Z + 10$

Y = distanza dal muro

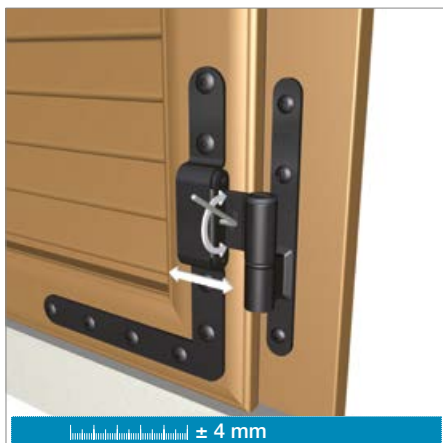
I = interasse cardine

Z = zanca squadro



SERIE TSR 342-347

Squadro con sbalzo occhio laterale regolabile



Articolo	Codice		I	K x J	P max	Pcks
TSR-342-05	B342R000F	DX	70-78	3 x 40	60 kg	6
TSR-342-10	B342R001F	DX	70-78	6 x 40	60 kg	6
TSR-347-05	B347R000F	SX	70-78	3 x 40	60 kg	6
TSR-347-10	B347R001F	SX	70-78	6 x 40	60 kg	6

Categoria Commerciale: G0

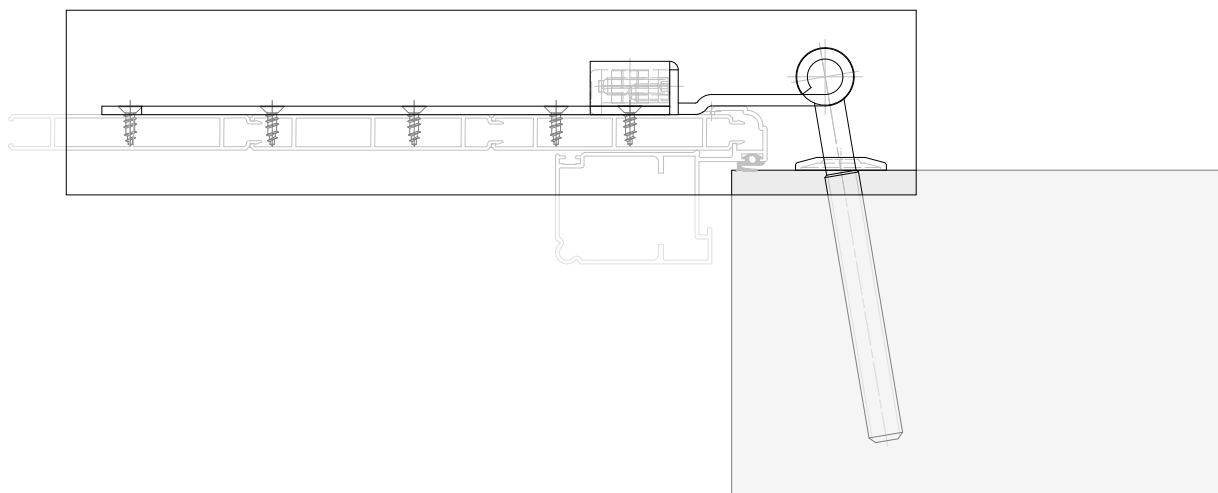
*Peso massimo a coppia

Verifica carico eseguita con rapporto X / Y ≤ 0,5

Finitura a magazzino: Nero Cover System

Finitura su richiesta: Verniciatura RAL

SCHEMA APPLICATIVO MONTAGGIO





SERIE 907

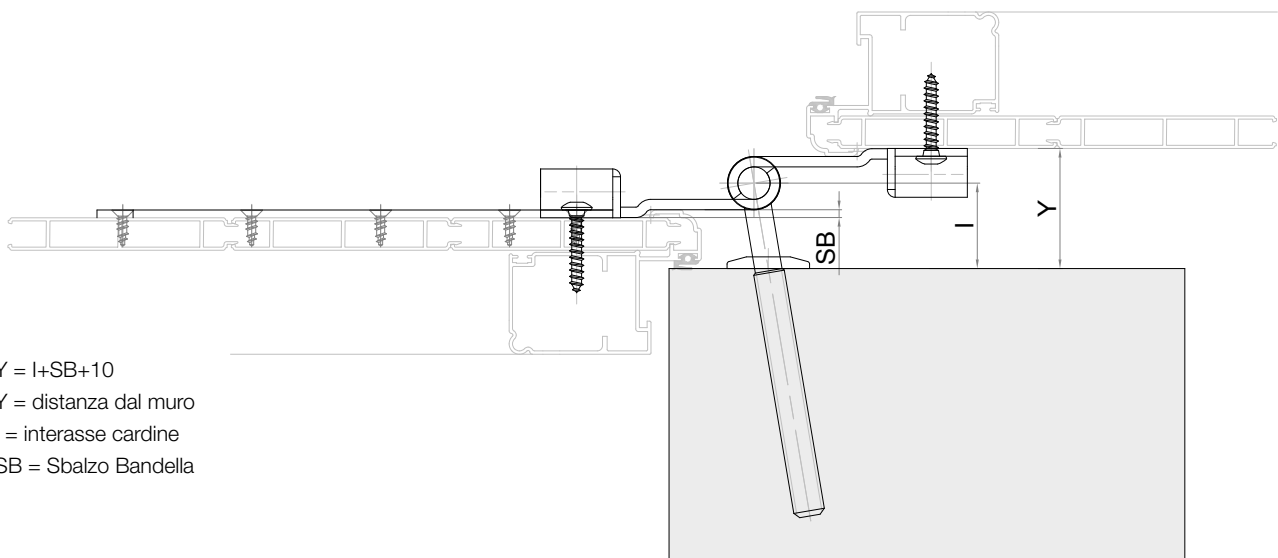
SERIE 633

SERIE 705

SERIE 342-347

SERIE TSR-341/346

SCHEMA APPLICATIVO APERTURA ANTA

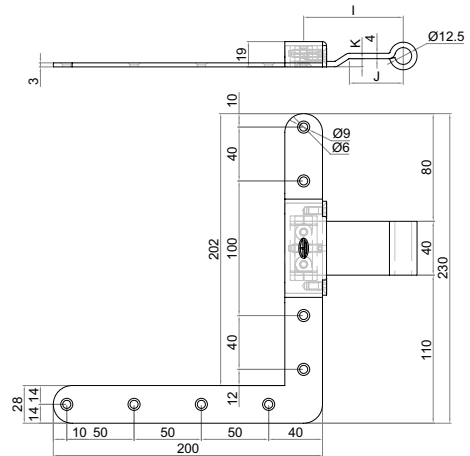
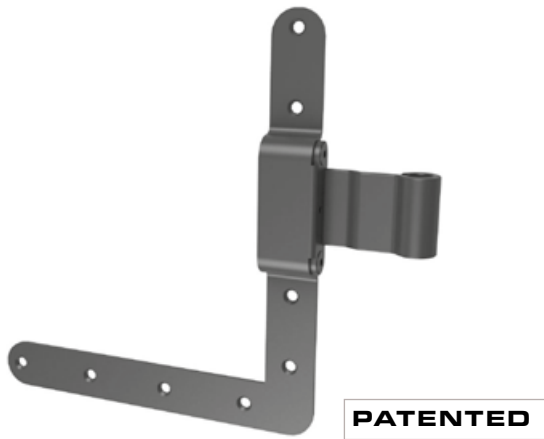


$Y = I + SB + 10$

Y = distanza dal muro

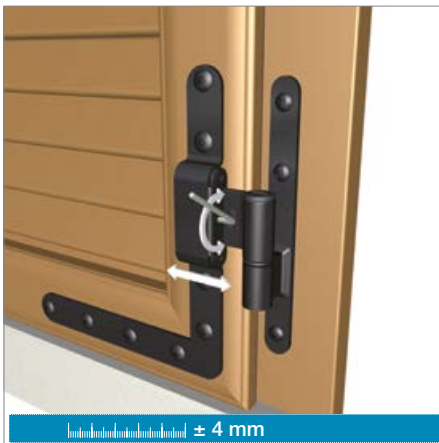
I = interasse cardine

SB = Sbalzo Bandella



SERIE TSR 343-348

Squadro con sbalzo occhio centrale regolabile



Articolo	Codice		I	K x J	P max	Pcks
TSR-343-05	B343R000F	DX	70-78	3 x 40	60 kg	6
TSR-343-10	B343R001F	DX	70-78	6 x 40	60 kg	6
TSR-348-05	B348R000F	SX	70-78	3 x 40	60 kg	6
TSR-348-10	B348R001F	SX	70-78	6 x 40	60 kg	6

Categoria Commerciale: G0

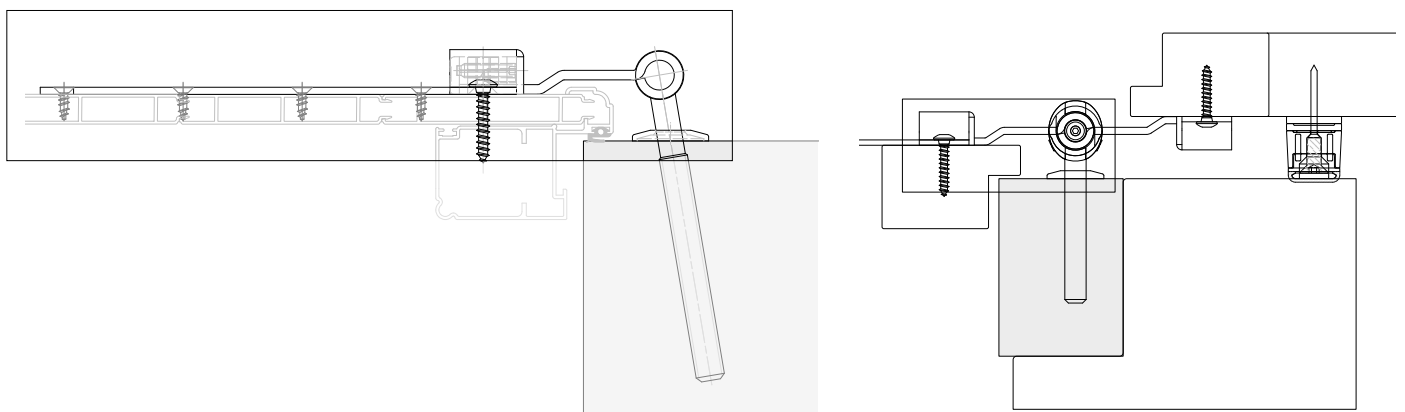
*Peso massimo a coppia

Verifica carico eseguita con rapporto X / Y ≤ 0,5

Finitura a magazzino: Nero Cover System

Finitura su richiesta: Verniciatura RAL

SCHEMA APPLICATIVO MONTAGGIO





SERIE 907

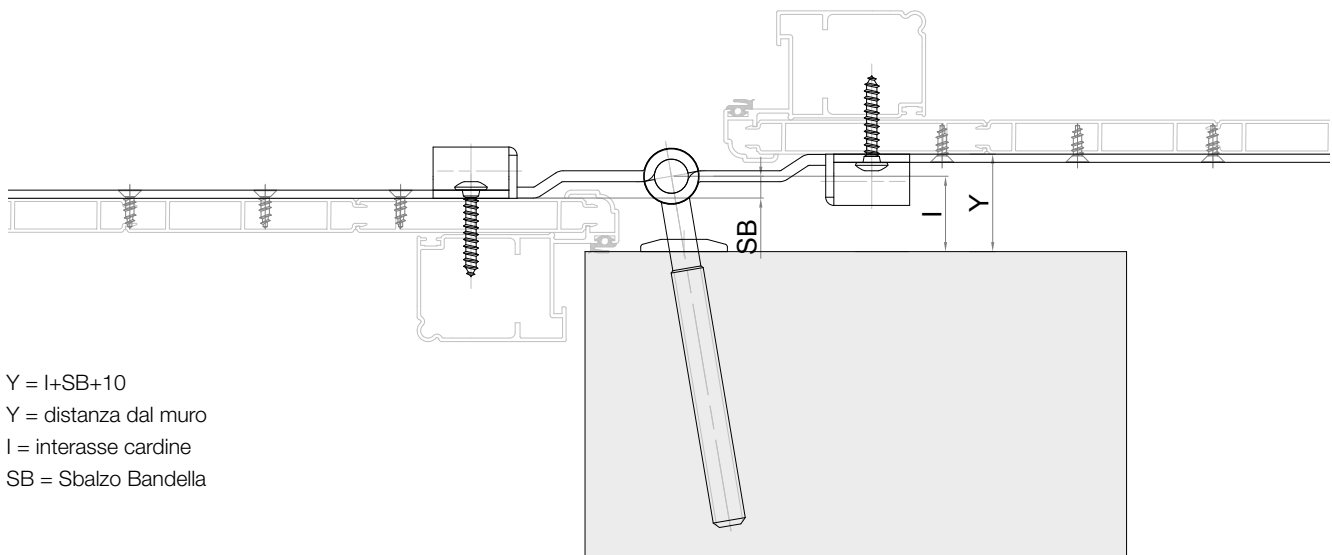
SERIE 633

SERIE 705

SERIE 343-348

SERIE TSR-341/346

SCHEMA APPLICATIVO APERTURA ANTA



$Y = I + SB + 10$

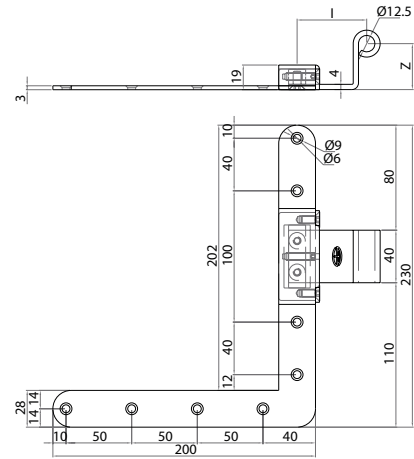
Y = distanza dal muro

I = interasse cardine

SB = Sbalzo Bandella



PATENTED



SERIE TSR 352-357

Squadro zancato occhio laterale esterno regolabile



Articolo	Codice		I	Z	P max*	Pcks
TSR-352-05	A0137465	DX	49-57	35	60 kg	6
TSR-352-10	A0137470	DX	49-57	40	60 kg	6
TSR-352-15	A0137475	DX	49-57	45	50 kg	6
TSR-352-20	A0137480	DX	49-57	50	50 kg	6
TSR-352-25	A0137485	DX	49-57	55	40 kg	6
TSR-357-05	A0137490	SX	49-57	35	60 kg	6
TSR-357-10	A0137495	SX	49-57	40	60 kg	6
TSR-357-15	A0137500	SX	49-57	45	50 kg	6
TSR-357-20	A0137505	SX	49-57	50	50 kg	6
TSR-357-25	A0137510	SX	49-57	55	40 kg	6

Categoria Commerciale: G0

*Peso massimo a coppia

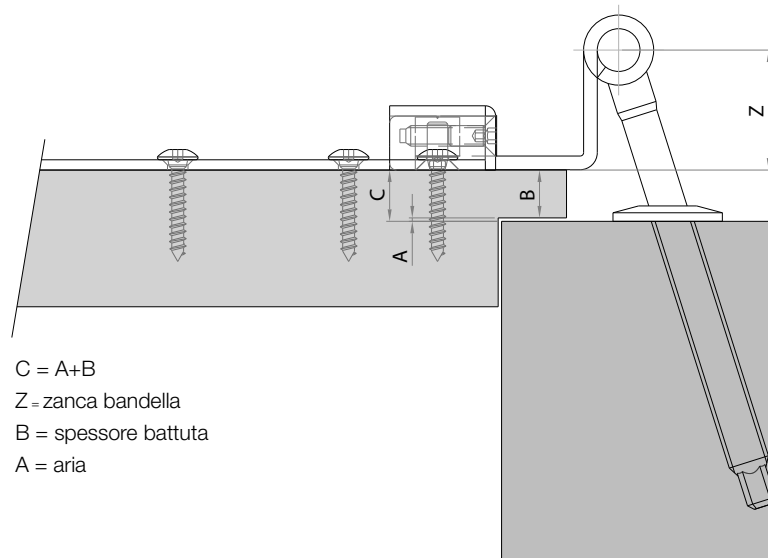
Verifica carico eseguita con rapporto X / Y ≤ 0,5

Finitura a magazzino: Nero Cover System

Finitura su richiesta: Verniciatura RAL

SCHEMA APPLICATIVO MONTAGGIO

Codice	Z
TSR-352-05	Z=35
TSR-352-10	Z=40
TSR-352-15	Z=45
TSR-352-20	Z=50
TSR-352-25	Z=55
TSR-357-05	Z=35
TSR-357-10	Z=40
TSR-357-15	Z=45
TSR-357-20	Z=50
TSR-357-25	Z=55

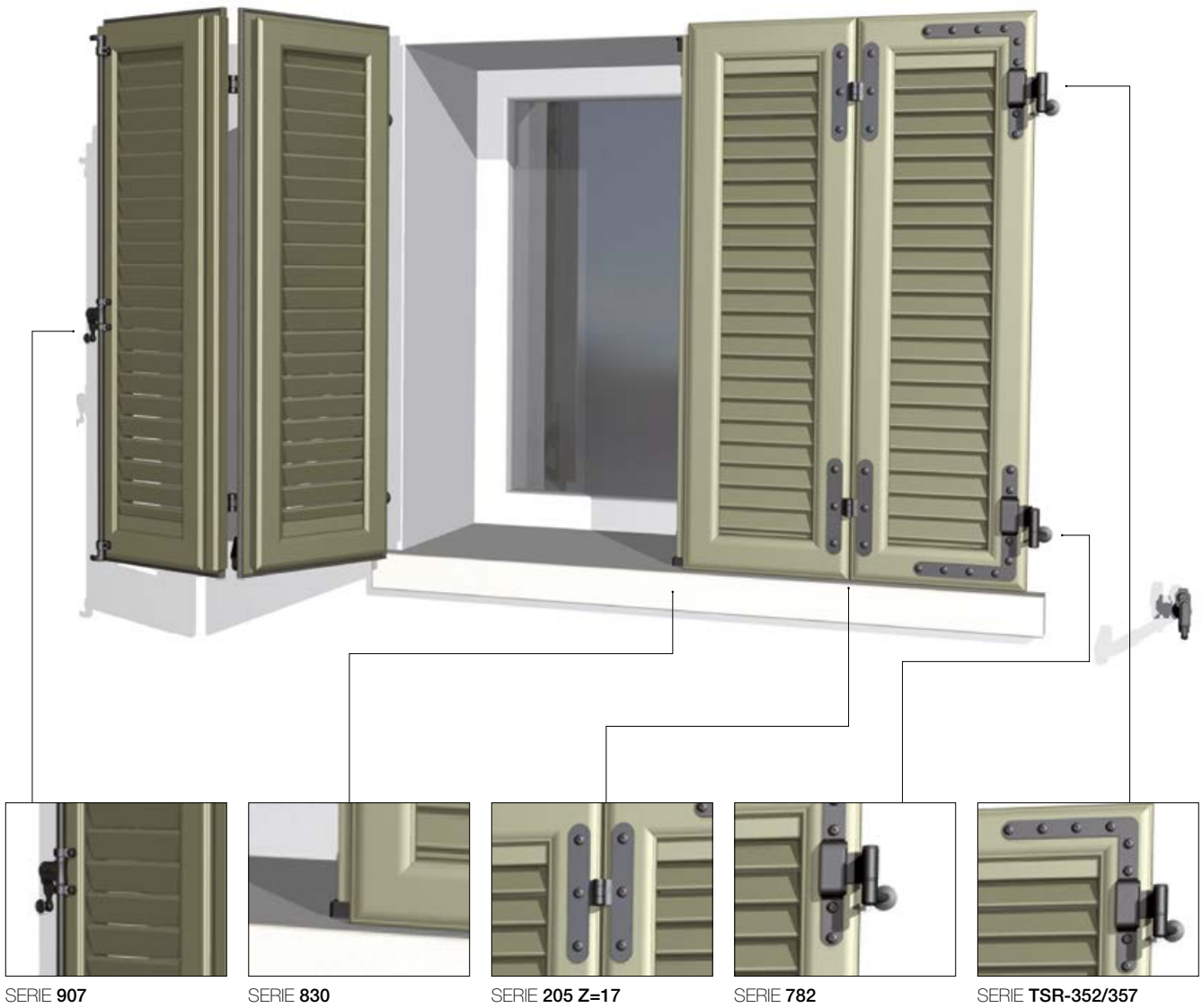


C = A+B

Z = zanca bandella

B = spessore battuta

A = aria



SERIE 907

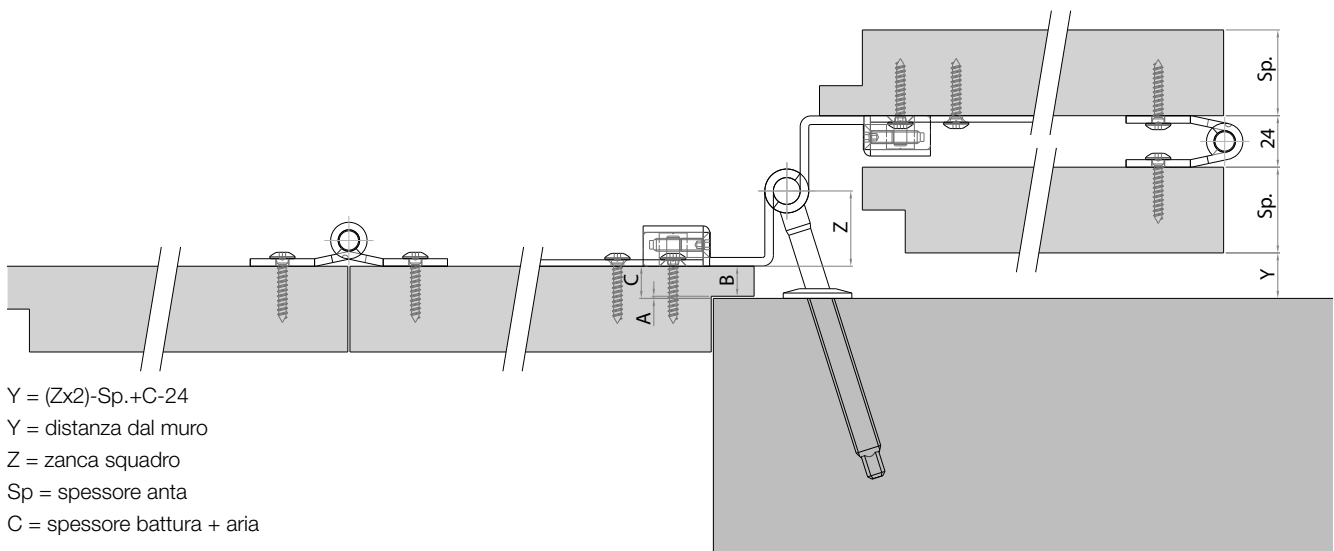
SERIE 830

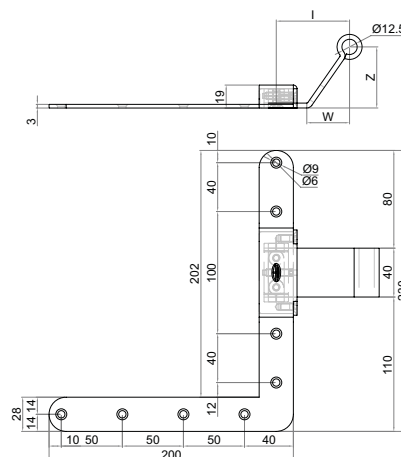
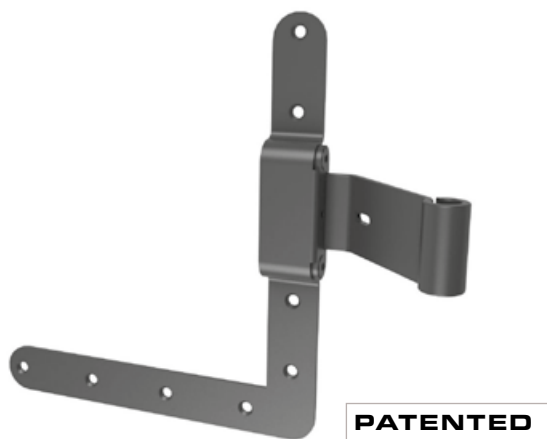
SERIE 205 Z=17

SERIE 782

SERIE TSR-352/357

SCHEMA APPLICATIVO APERTURA ANTA





SERIE TSR 353-358

Squadro zancato a filo occhio centrale regolabile



Articolo	Codice	Codice	I	Z x W	P max	Pcks
TSR-353-05	B353R001F	DX	70-78	20 x 52	60 kg	6
TSR-353-10	B353R002F	DX	70-78	40 x 52	60 kg	6
TSR-358-05	B358R001F	SX	70-78	20 x 52	60 kg	6
TSR-358-10	B358R002F	SX	70-78	40 x 52	60 kg	6

Categoria Commerciale: G0

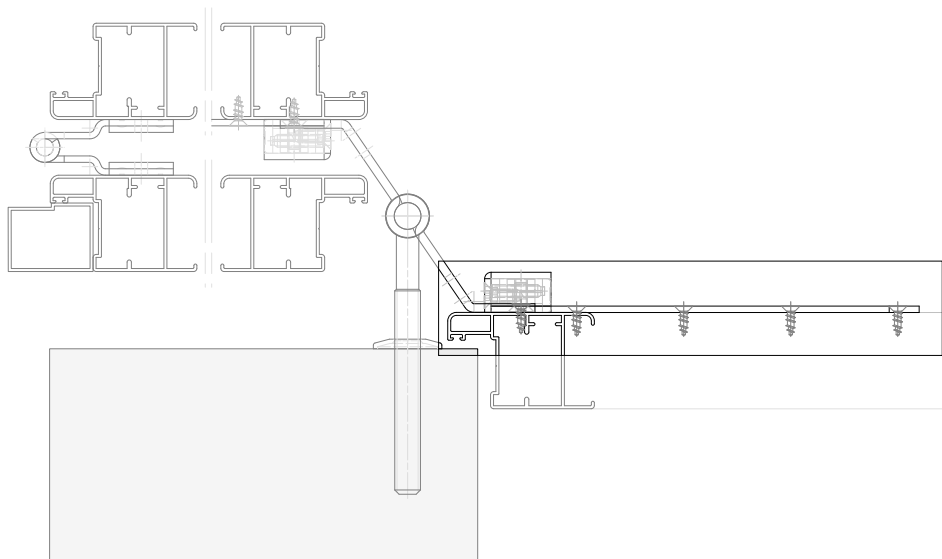
*Peso massimo a coppia

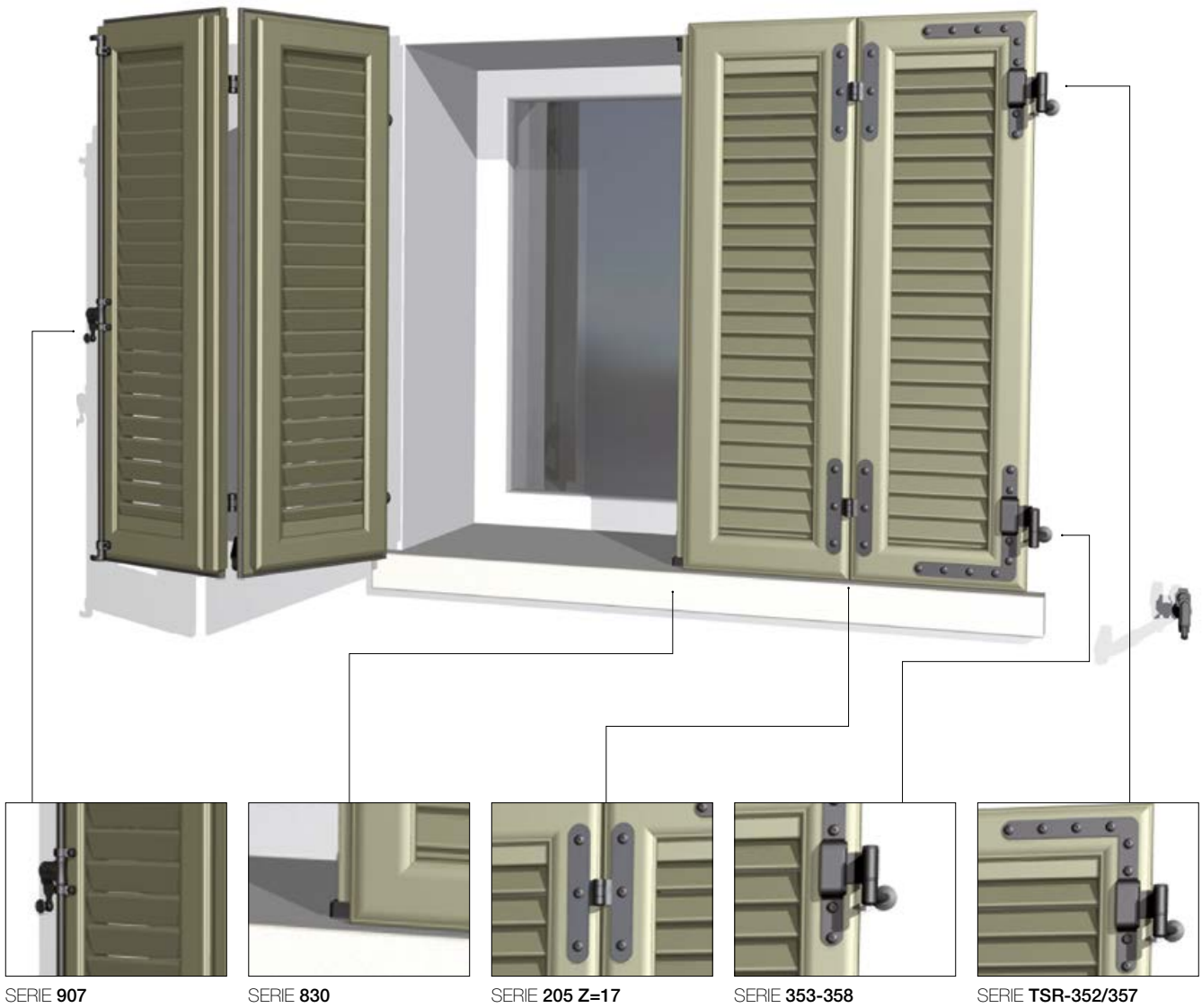
Verifica carico eseguita con rapporto $X / Y \leq 0,5$

Finitura a magazzino: Nero Cover System

Finitura su richiesta: Verniciatura RAL

SCHEMA APPLICATIVO MONTAGGIO





SERIE 907

SERIE 830

SERIE 205 Z=17

SERIE 353-358

SERIE TSR-352/357

SCHEMA APPLICATIVO APERTURA ANTA

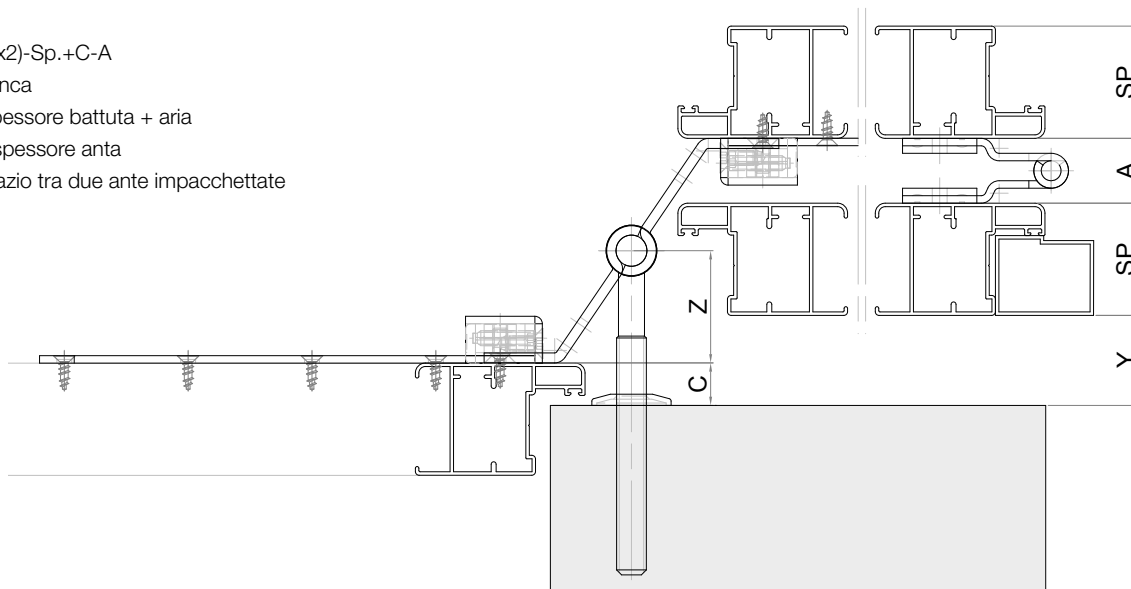
$Y = (Z \times 2) - Sp. + C - A$

Z = zanca

C = spessore battuta + aria

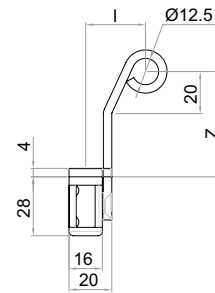
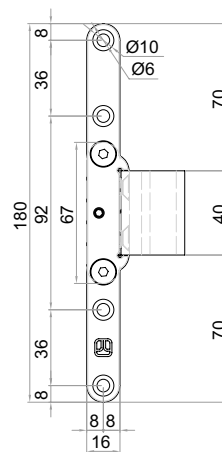
SP = spessore anta

A = spazio tra due ante impacchettate



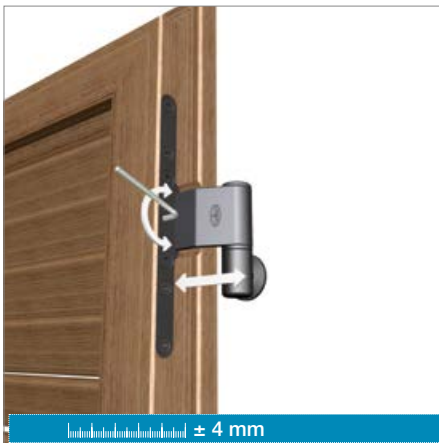


PATENTED



SERIE TSR-381

Bandella a "T" a scomparsa collo esterno regolabile, specifica per ante in legno



Articolo	Codice	I	Z	P max*	Pcks
TSR-381-05	A0137200	28	46-54	60 kg	6
TSR-381-10	A0137205	28	56-64	60 kg	6
TSR-381-15	A0137210	40	38-46	60 kg	6
TSR-381-20	A0137215	40	48-56	60 kg	6
TSR-381-25	A0137220	56	38-46	50 kg	6
TSR-381-30	A0137225	56	48-56	50 kg	6
TSR-381-35	A0137230	63	38-46	40 kg	6
TSR-381-40	A0137235	63	48-56	40 kg	6

Categoria Commerciale: G0

*Peso massimo a coppia

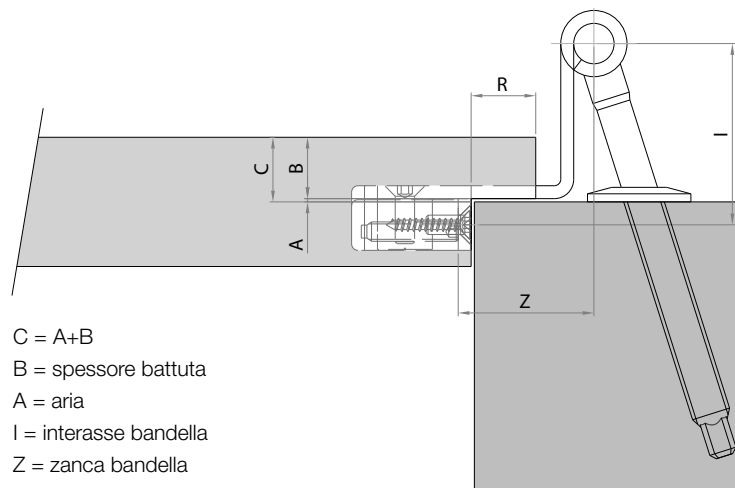
Verifica carico eseguita con rapporto X / Y ≤ 0,5

Finitura a magazzino: Nero Cover System

Finitura su richiesta: Verniciatura RAL

SCHEMA APPLICATIVO MONTAGGIO

Codice	I	Z	R
TSR-381-05	I=28	Z=46-54	R=12-22
TSR-381-10	I=28	Z=56-64	R=22-32
TSR-381-15	I=40	Z=38-46	R=12-22
TSR-381-20	I=40	Z=48-56	R=22-32
TSR-381-25	I=56	Z=38-46	R=12-22
TSR-381-30	I=56	Z=48-56	R=22-32
TSR-381-35	I=63	Z=38-46	R=12-22
TSR-381-40	I=63	Z=48-56	R=22-32



- C = A+B
- B = spessore battuta
- A = aria
- I = interasse bandella
- Z = zanca bandella
- R = profondità battuta



SERIE 907

SERIE 632

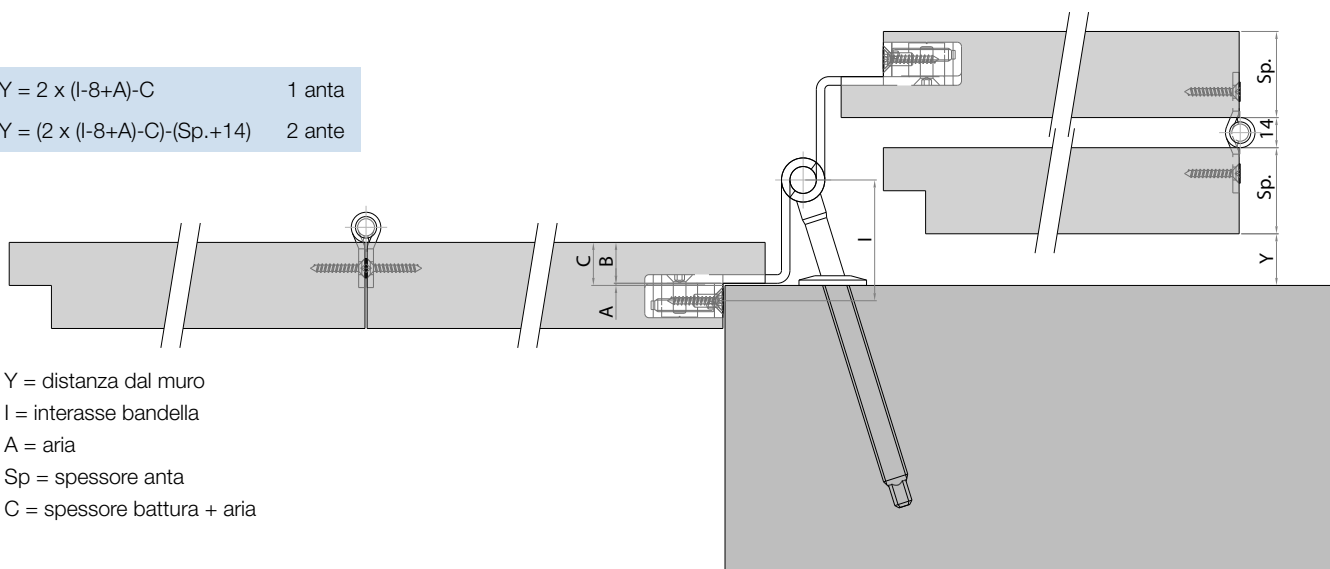
SERIE TSR-381

SERIE 830

SERIE 782

SCHEMA APPLICATIVO APERTURA ANTA

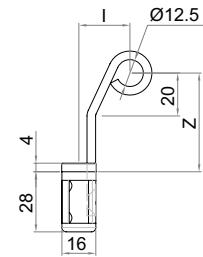
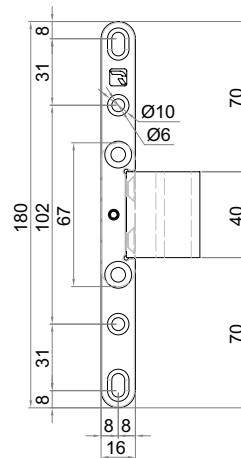
$Y = 2 \times (l-8+A)-C$ 1 anta
 $Y = (2 \times (l-8+A)-C)-(Sp.+14)$ 2 ante



Y = distanza dal muro
 l = interasse bandella
 A = aria
 Sp = spessore anta
 C = spessore battura + aria



PATENTED



SERIE TSR-382

Bandella a "T" a scomparsa collo interno regolabile, specifica per ante in alluminio



Articolo	Codice	I	Z	P max*	Pcks
TSR-382-05	A0137320	24	42-50	60 kg	6
TSR-382-10	A0137325	24	52-60	60 kg	6
TSR-382-15	A0137330	36	34-42	60 kg	6
TSR-382-20	A0137335	36	44-52	60 kg	6
TSR-382-25	A0137340	52	34-42	50 kg	6
TSR-382-30	A0137345	52	44-52	50 kg	6
TSR-382-35	A0137350	59	34-42	40 kg	6
TSR-382-40	A0137355	59	44-52	40 kg	6

Categoria Commerciale: G0

*Peso massimo a coppia

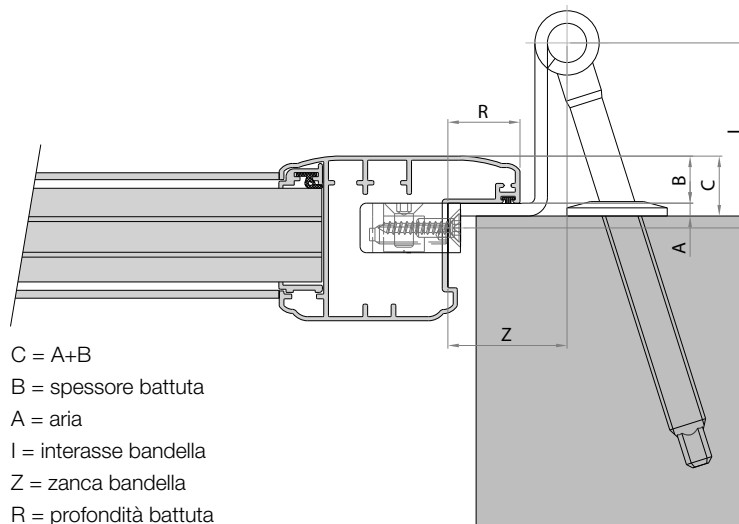
Verifica carico eseguita con rapporto X / Y ≤ 0,5

Finitura a magazzino: Nero Cover System

Finitura su richiesta: Verniciatura RAL

SCHEMA APPLICATIVO MONTAGGIO

Codice	I	Z	R
TSR-382-05	I=24	Z=42-50	R=12-22
TSR-382-10	I=24	Z=52-60	R=22-32
TSR-382-15	I=36	Z=34-42	R=12-22
TSR-382-20	I=36	Z=44-52	R=22-32
TSR-382-25	I=52	Z=34-42	R=12-22
TSR-382-30	I=52	Z=44-52	R=22-32
TSR-382-35	I=59	Z=34-42	R=12-22
TSR-382-40	I=59	Z=44-52	R=22-32



- C = A+B
- B = spessore battuta
- A = aria
- I = interasse bandella
- Z = zanca bandella
- R = profondità battuta



SERIE 907

SERIE 890-895

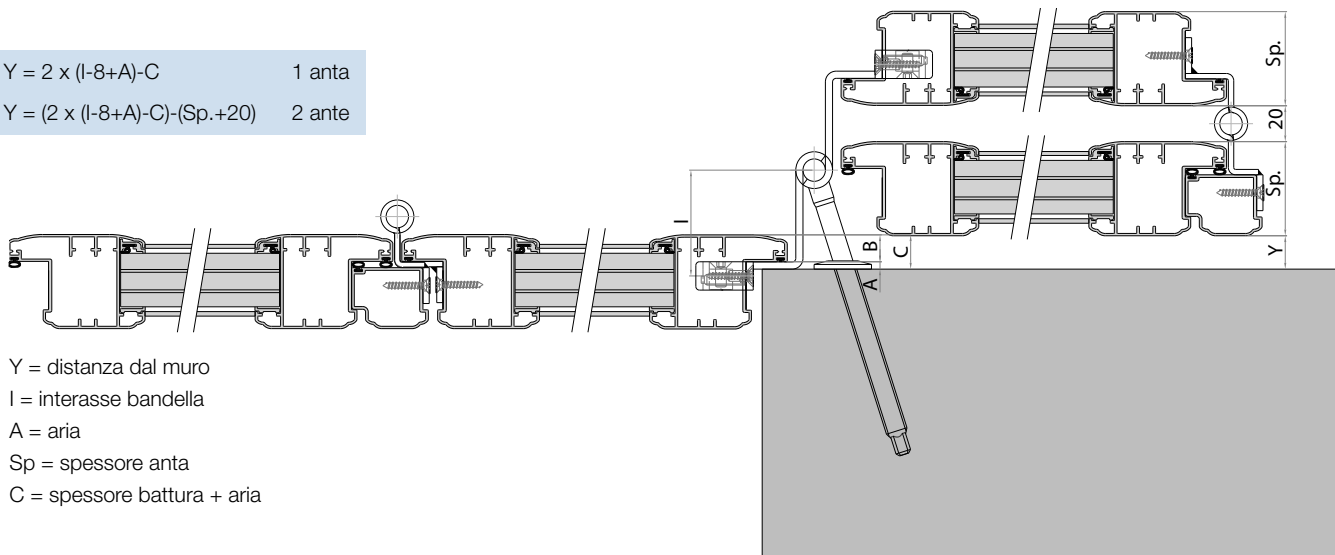
SERIE TSR-382

SERIE 782

SERIE 885

SCHEMA APPLICATIVO APERTURA ANTA

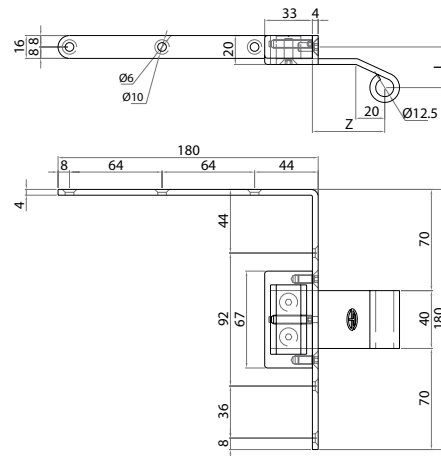
$Y = 2 \times (l-8+A)-C$ 1 anta
 $Y = (2 \times (l-8+A)-C)-(Sp.+20)$ 2 ante



Y = distanza dal muro
 l = interasse bandella
 A = aria
 Sp = spessore anta
 C = spessore battura + aria

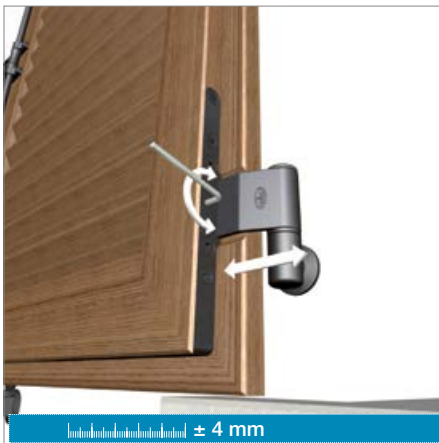


PATENTED



SERIE TSR 391-396

Squadro a scomparsa collo esterno regolabile, specifico per ante in legno



Articolo	Codice		I	Z	P max*	Pcks
TSR-391-05	A0137240	DX	28	46-54	60 kg	6
TSR-391-10	A0137245	DX	28	56-64	60 kg	6
TSR-391-15	A0137250	DX	40	38-46	60 kg	6
TSR-391-20	A0137255	DX	40	48-56	60 kg	6
TSR-391-25	A0137260	DX	56	38-46	50 kg	6
TSR-391-30	A0137265	DX	56	48-56	50 kg	6
TSR-391-35	A0137270	DX	63	38-46	40 kg	6
TSR-391-40	A0137275	DX	63	48-56	40 kg	6
TSR-396-05	A0137280	SX	28	46-54	60 kg	6
TSR-396-10	A0137285	SX	28	56-64	60 kg	6
TSR-396-15	A0137290	SX	40	38-46	60 kg	6
TSR-396-20	A0137295	SX	40	48-56	60 kg	6
TSR-396-25	A0137300	SX	56	38-46	50 kg	6
TSR-396-30	A0137305	SX	56	48-56	50 kg	6
TSR-396-35	A0137310	SX	63	38-46	40 kg	6
TSR-396-40	A0137315	SX	63	48-56	40 kg	6

Categoria Commerciale: G0

*Peso massimo a coppia

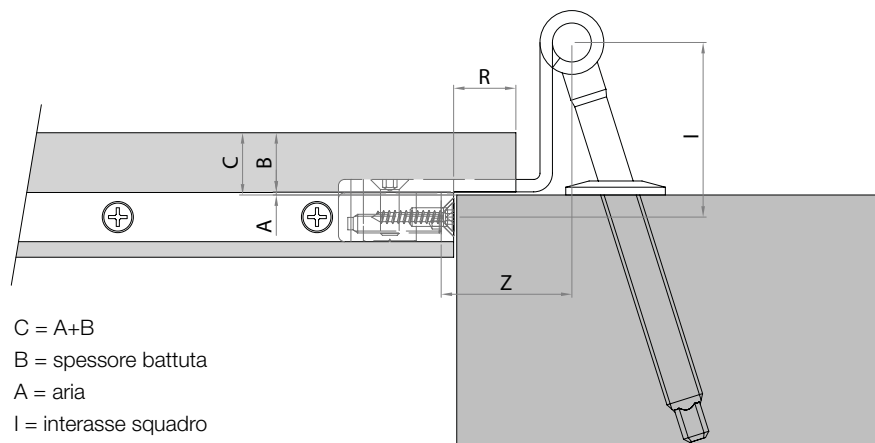
Verifica carico eseguita con rapporto X / Y ≤ 0,5

Finitura a magazzino: Nero Cover System

Finitura su richiesta: Verniciatura RAL

SCHEMA APPLICATIVO MONTAGGIO

Codice	I	Z	R	
TSR-391-05	I=28	Z=46-54	R=12-22	
TSR-391-10	I=28	Z=56-64	R=22-32	
TSR-391-15	I=40	Z=38-46	R=12-22	
TSR-391-20	I=40	Z=48-56	R=22-32	
TSR-391-25	I=56	Z=38-46	R=12-22	
TSR-391-30	I=56	Z=48-56	R=22-32	
TSR-391-35	I=63	Z=38-46	R=12-22	
TSR-391-40	I=63	Z=48-56	R=22-32	
Codice	I	Z	R	
TSR-396-05	I=28	Z=46-54	R=12-22	
TSR-396-10	I=28	Z=56-64	R=22-32	
TSR-396-15	I=40	Z=38-46	R=12-22	
TSR-396-20	I=40	Z=48-56	R=22-32	
TSR-396-25	I=56	Z=38-46	R=12-22	
TSR-396-30	I=56	Z=48-56	R=22-32	
TSR-396-35	I=63	Z=38-46	R=12-22	
TSR-396-40	I=63	Z=48-56	R=22-32	



$C = A+B$

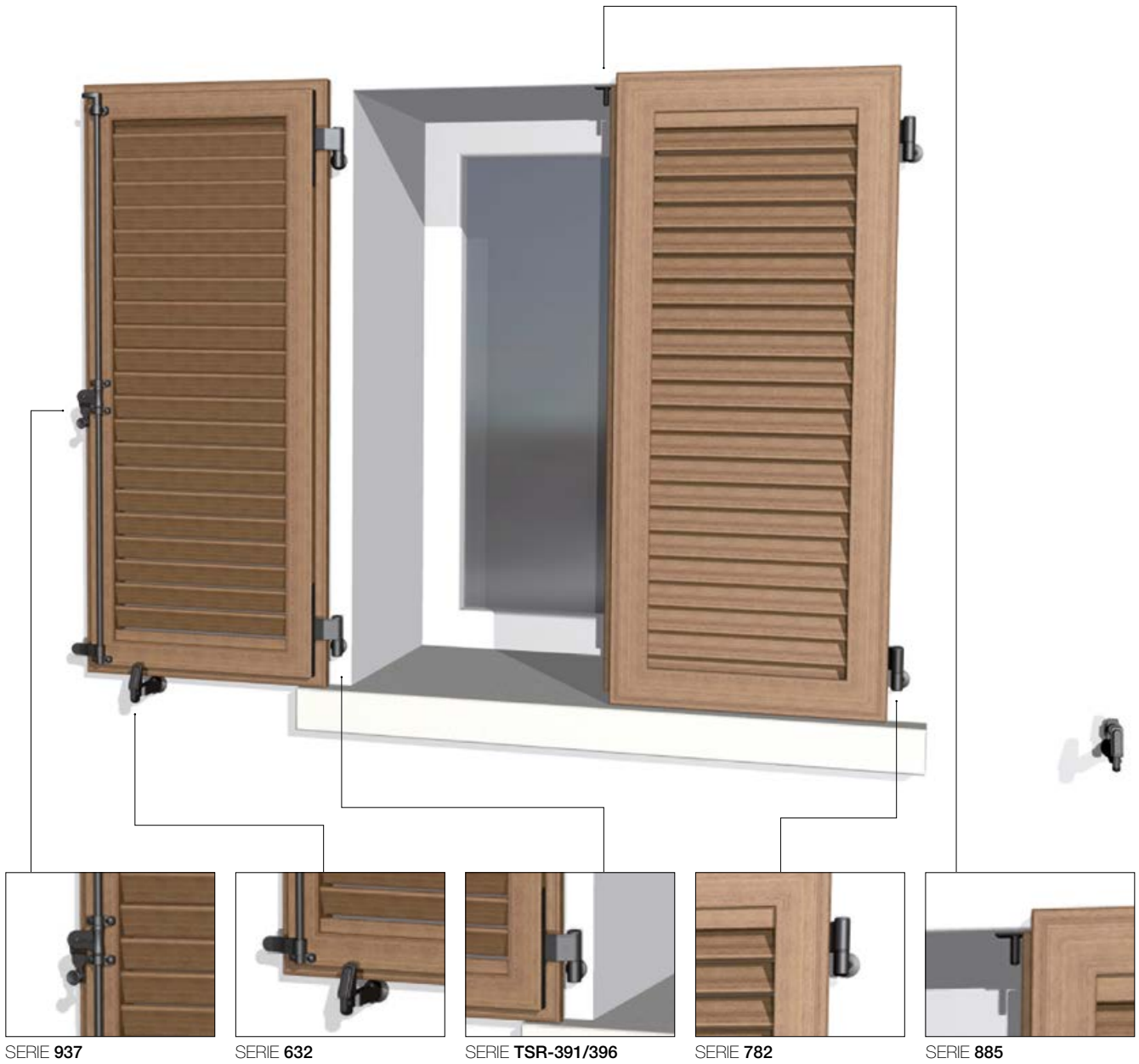
B = spessore battuta

A = aria

I = interasse squadro

Z = zanca squadro

R = profondità battuta



SERIE 937

SERIE 632

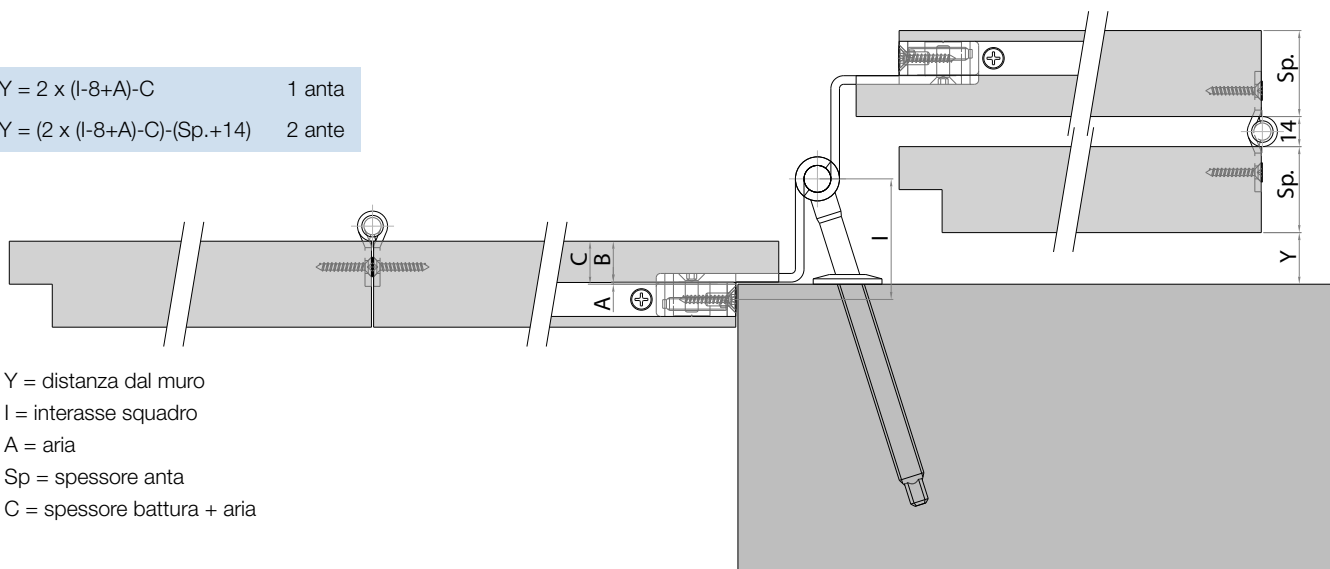
SERIE TSR-391/396

SERIE 782

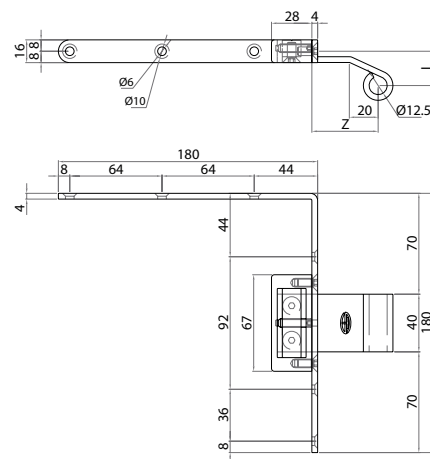
SERIE 885

SCHEMA APPLICATIVO APERTURA ANTA

$Y = 2 \times (l-8+A)-C$ 1 anta
 $Y = (2 \times (l-8+A)-C)-(Sp.+14)$ 2 ante



Y = distanza dal muro
 l = interasse squadro
 A = aria
 Sp = spessore anta
 C = spessore battura + aria



SERIE TSR 392-397

Squadro a scomparsa collo interno regolabile, specifico per ante in alluminio



Articolo	Codice		I	Z	P max*	Pcks
TSR-392-05	A0137360	DX	24	42-50	60 kg	6
TSR-392-10	A0137365	DX	24	52-60	60 kg	6
TSR-392-15	A0137370	DX	36	34-42	60 kg	6
TSR-392-20	A0137375	DX	36	44-52	60 kg	6
TSR-392-25	A0137380	DX	52	34-42	50 kg	6
TSR-392-30	A0137385	DX	52	44-52	50 kg	6
TSR-392-35	A0137390	DX	59	34-42	40 kg	6
TSR-392-40	A0137395	DX	59	44-52	40 kg	6
TSR-397-05	A0137400	SX	24	42-50	60 kg	6
TSR-397-10	A0137405	SX	24	52-60	60 kg	6
TSR-397-15	A0137410	SX	36	34-42	60 kg	6
TSR-397-20	A0137415	SX	36	44-52	60 kg	6
TSR-397-25	A0137420	SX	52	34-42	50 kg	6
TSR-397-30	A0137425	SX	52	44-52	50 kg	6
TSR-397-35	A0137430	SX	59	34-42	40 kg	6
TSR-397-40	A0137435	SX	59	44-52	40 kg	6

Categoria Commerciale: G0

*Peso massimo a coppia

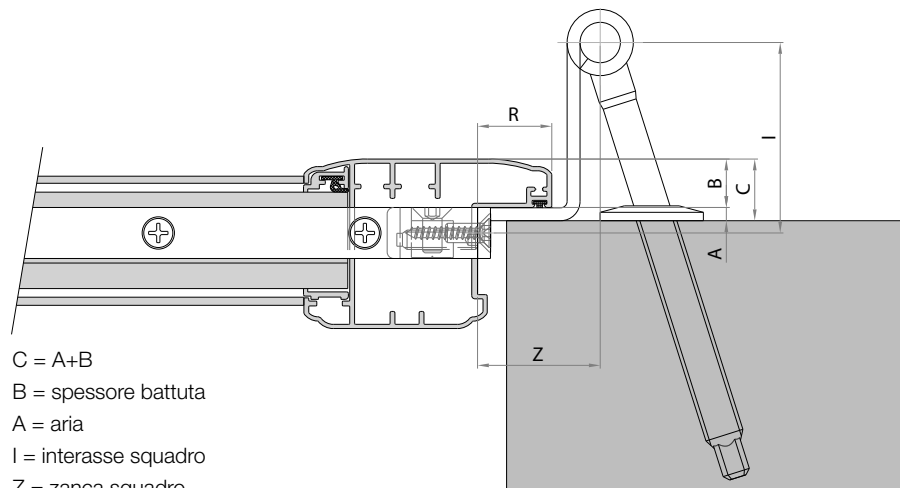
Verifica carico eseguita con rapporto X / Y ≤ 0,5

Finitura a magazzino: Nero Cover System

Finitura su richiesta: Verniciatura RAL

SCHEMA APPLICATIVO MONTAGGIO

Codice	I	Z	R	
TSR-392-05	I=24	Z=42-50	R=12-22	[Icona]
TSR-392-10	I=24	Z=52-60	R=22-32	
TSR-392-15	I=36	Z=34-42	R=12-22	[Icona]
TSR-392-20	I=36	Z=44-52	R=22-32	
TSR-392-25	I=52	Z=34-42	R=12-22	[Icona]
TSR-392-30	I=52	Z=44-52	R=22-32	
TSR-392-35	I=59	Z=34-42	R=12-22	[Icona]
TSR-392-40	I=59	Z=44-52	R=22-32	
Codice	I	Z	R	
TSR-397-05	I=24	Z=42-50	R=12-22	[Icona]
TSR-397-10	I=24	Z=52-60	R=22-32	
TSR-397-15	I=36	Z=34-42	R=12-22	[Icona]
TSR-397-20	I=36	Z=44-52	R=22-32	
TSR-397-25	I=52	Z=34-42	R=12-22	[Icona]
TSR-397-30	I=52	Z=44-52	R=22-32	
TSR-397-35	I=59	Z=34-42	R=12-22	[Icona]
TSR-397-40	I=59	Z=44-52	R=22-32	



$C = A + B$
 B = spessore battuta
 A = aria
 I = interasse squadro
 Z = zanca squadro
 R = profondità battuta



SERIE 907

SERIE 632

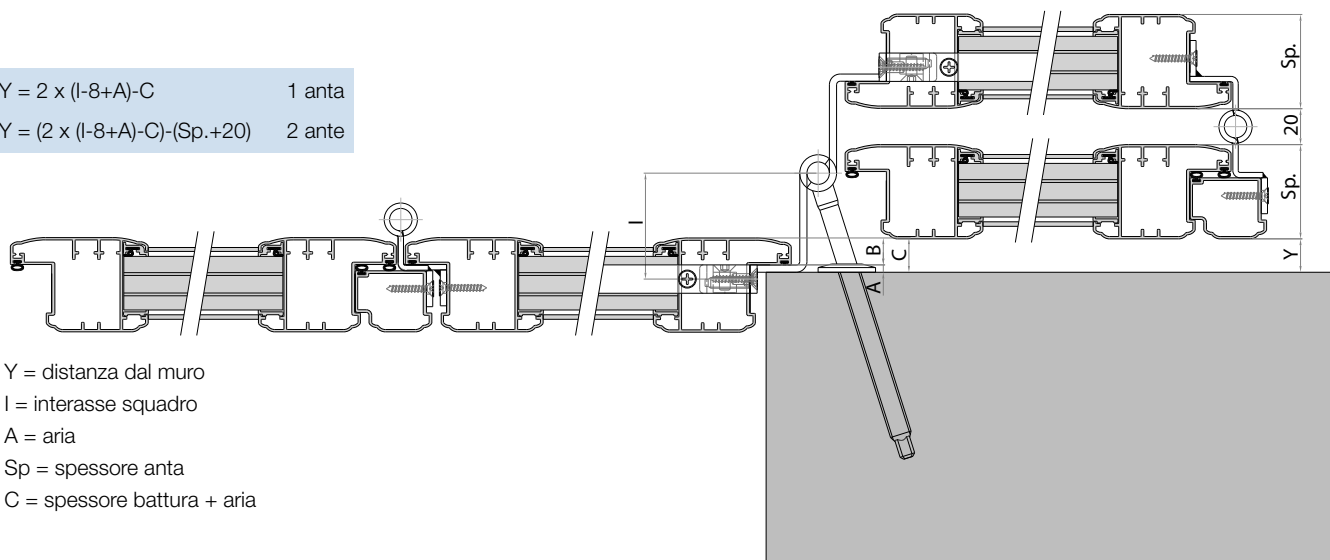
SERIE TSR-392/397

SERIE 830

SERIE 782

SCHEMA APPLICATIVO APERTURA ANTA

$Y = 2 \times (I-8+A)-C$ 1 anta
 $Y = (2 \times (I-8+A)-C)-(Sp.+20)$ 2 ante



Y = distanza dal muro
 I = interasse squadro
 A = aria
 Sp = spessore anta
 C = spessore battura + aria



Trattamenti superficiali

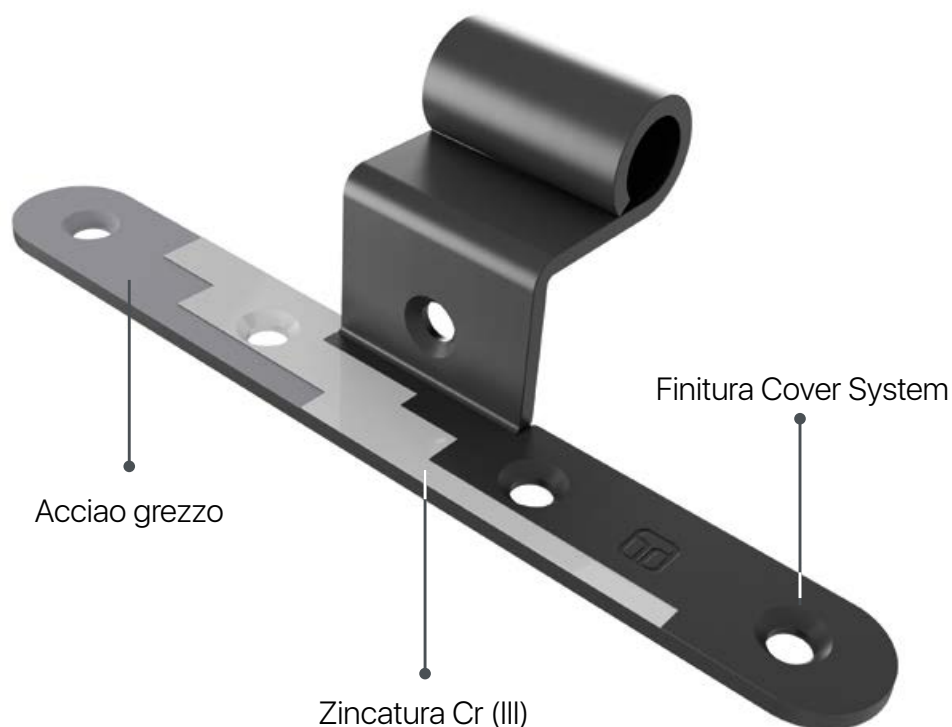
REDD propone gli accessori in diverse finiture e varianti di colore.

I più comuni sono:

- Verniciatura Nera poliestere (Cover System)
- Verniciatura colorata della Tabella RAL
- Zincatura, nera, bianca e non passivata, tutte al Cr III

Il trattamento di finitura Cover SYSTEM NERO offre una eccellente resistenza agli agenti atmosferici e alla corrosione in quanto i passaggi di lavorazione includono:

- Zincatura non passivata (ad esclusione degli articoli in zama)
- Cataforesi
- Trattamento a polvere poliestere



Queste lavorazioni garantiscono una ottima tenuta ai raggi solari e buone prestazioni di resistenza all'invecchiamento anche se adoperati in luoghi salmastri o ad alto contenuto di cloruri di sodio (zone litorali di mare).

Il trattamento Cover System non viene eseguito, per ragioni economiche, sull'acciaio INOX AISI 304/316 che comunque rimane la più valida alternativa soprattutto ove vi sia il rischio di elevate corrosioni e scarse manutenzioni del prodotto.

La zincatura bianca è una finitura che conseguentemente alle restrizioni imposte alla direttiva 2011/65/CE (RoHs 2), sull'impiego di determinate sostanze pericolose (per dettagli web: <http://www.reach.gov.it>), viene eseguita da terze aziende specializzate che impiegano esclusivamente Cr III – Cromo trivalente.

Detta finitura ha bisogno di essere adeguatamente trattata con dei passivanti chimici superficiali, poiché, di sua natura, non offre prestazioni di tenuta meccanica agli agenti corrosivi di lunga durata.

Data la poca richiesta e la difficoltà di eseguire i trattamenti di zincatura, non teniamo più scorta a magazzino di materiale tropicalizzato e non prenderemo più in considerazione eventuali ordini.

Per questo motivo, vi consigliamo di interpellare il nostro ufficio tecnico qualora abbiate richieste con questa finitura al fine di consigliarvi al meglio e trasferire al committente finale esatte informazioni qualitative caso per caso.



Per ulteriori informazioni
+39 0424 584811

TIPOLOGIE DI SERRAMENTI

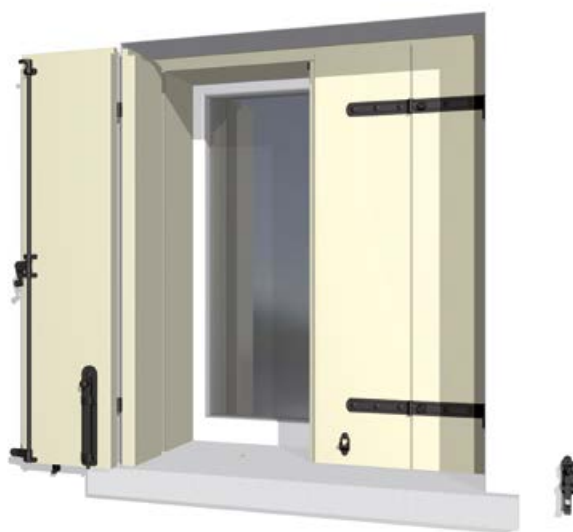
VICENTINA



ANTONE



PADOVANA A TELAIO



PERSIANA TOSCANA



TIPOLOGIE DI SERRAMENTI

VERONESE



PADOVANA A MURO



SCURO MANTOVANO



PERSIANA LIGURIA



Informazioni generali

La garanzia sui prodotti REDD, in funzione delle richieste sulla resistenza meccanica, sulla resistenza alla corrosione e anche in funzione dei requisiti di sicurezza previsti dalla Legge sulla responsabilità del produttore, è tutelata se si osservano scrupolosamente le direttive riportate di seguito. Le varie linee di prodotti, identificano il campo di applicazione della ferramenta contenuta all'interno del settore.

Tale ferramenta trova impiego su scuri/persiane realizzati in legno, PVC, alluminio e relativi assemblaggi installati con la dovuta professionalità sia direttamente a muro che a telaio. Gli accessori prescelti per l'installazione devono adattarsi sia nelle dimensioni per la resistenza meccanica, che nel tipo di trattamento applicato contro la corrosione in funzione dell'ambiente dove verranno montati.

La scelta del tipo di ferramenta da impiegare per la realizzazione dei sistemi oscuranti è a carico del cliente/costruttore. I nostri prodotti installati su strutture con dimensioni e pesi "eccezionali", con sistemi di apertura/chiusura particolarmente gravosi, non vengono coperti da nessun tipo di garanzia.

La ferramenta in funzione, in ambienti con atmosfera con un grado di aggressività molto elevato, nonché contenente agenti corrosivi, richiedono caratteristiche particolari sia nel materiale, che nei successivi trattamenti anticorrosivi e verniciature.

Queste disposizioni sono un aiuto per il cliente/costruttore affinché possa a priori identificare il tipo di prodotto adatto all'uso che deve farne.

Tutti gli impieghi della nostra ferramenta che si discostano da quelli elencati, tutti i casi eccezionali in cui non vige la regola del buon senso, non corrispondono ad un uso conforme alle disposizioni.

Utilizzo errato

Un utilizzo errato, quindi un'applicazione non conforme alla natura dei nostri prodotti e alla loro destinazione d'uso sussiste quando:

- Viene modificata la naturale struttura di nascita del prodotto (piegature, saldature, forzature, verniciature).
- Vengono applicati accessori sottodimensionati per la funzione/supporto che devono eseguire.
- Si ometta di eseguire la pulizia e la normale manutenzione dell'accessoristica (pulire lo sporco, oliare).
- Vengano impiegati componenti non prodotti dalla REDD.
- La pulizia venga eseguita con prodotti abrasivi o a base di solventi.
- Il naturale movimento del componente venga ostacolato da corpi estranei o ostacoli.
- In caso di vento forte le ante non adeguatamente ancorate in posizione aperta, o chiusa sbattano sottoponendo la ferramenta a stress meccanico e/o usura.
- Eventi eccezionali quali tempeste, forti grandinate, ecc. alterino i prodotti nella struttura e nella finitura superficiale.
- Quando pesi aggiuntivi fissi o mobili intervengano a modificare il normale funzionamento della struttura.
- L'installazione non sia eseguita in modo corretto, tralasciando componenti o semplicemente installando in modo inadatto la ferramenta (prestare attenzione all'allineamento dei cardini).
- Per il naturale invecchiamento dei prodotti vengano a intervenire cigolii, leggero sbiancamento della superficie, ossidazione.

Manutenzione del prodotto

I prodotti REDD devono essere regolarmente controllati per verificarne lo stato, l'usura, le condizioni generali ed il funzionamento. Per garantire la durata negli anni, è opportuno seguire alcuni consigli che verranno riportati di seguito, mantenendo quindi la ferramenta in condizione di lavorare al meglio. Le operazioni di manutenzione devono essere eseguite regolarmente, si consiglia almeno una volta all'anno di:

- Lubrificare tutti gli elementi mobili e tutti i punti di chiusura verificandone il funzionamento adeguato.
- Pulire con regolarità le superfici e lo sporco depositato, causa di incrostazioni e successivamente grippaggi, evitando di graffiare o scalfire le superfici.
- Pulire solo con detergenti adatti che non pregiudichino la protezione anticorrosiva della ferramenta.
- Dopo lunghi periodi di "inattività" della ferramenta, rimuovere prima dell'uso eventuali depositi di sporco, (se le parti mobili non scorrono/ruotano, non forzare, ma provvedere alla sostituzione).
- Se il funzionamento non è corretto, far verificare da personale addestrato e competente lo scuro/persiana ed eventualmente intervenire con la sostituzione dei componenti deteriorati.

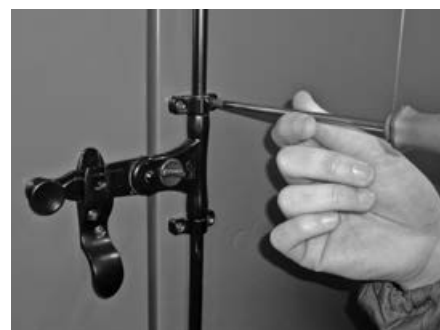
Fissare sempre il grano di sicurezza



Montare sempre il tappo bandella



Controllare la stabilità di montaggio



Pulire lo sporco con panni non abrasivi



Oliare con regolarità le parti mobili



Campo di applicazione

Accessori per serramenti in legno, PVC e Alluminio

Per poter effettuare la corretta scelta di quanti accessori applicare per lato anta, singola o multipla è necessario calcolare il **PESO ANTA su METRO QUADRO** espresso in **[kg/m²]**

> indicato in basso a sinistra all'origine del diagramma <

In questo modo possiamo determinare i campi di applicazione in base all'incrocio di alcuni dati :

- Larghezza dell'anta [**L**]
- Altezza dell'anta [**H**]
- Materiale dell'anta e quindi il suo Peso [**P**]

Nel caso di Pvc/Alluminio > Rivolgersi al costruttore per il corretto valore dichiarato

Di seguito un esempio di calcolo :

Esempio di Calcolo	
L Anta [m]	0.8
H Anta [m]	1.6
P Peso Anta [Kg]	22
S Superficie Anta Singola = L x H [m ²]	1.28
Peso al m² = P / S [kg/m ²]	17.2

Utilizzo del diagramma:

Una volta calcolato il peso su metro quadro :

- individuare lo schema corretto in base a questo valore scegliendo il numero maggiore più vicino (es: 17,2 Kg/m² → 20 Kg/m²)
- individuare il punto di intersezione tra Larghezza ed Altezza Anta
- Procedere alla scelta degli accessori **CONSIGLIATI**



In particolare da tener presente:

In caso di errato montaggio, eccezionali condizioni atmosferiche o mancata lettura di tutte le istruzioni fornite, Redd sarà esente da eventuali responsabilità per danni arrecati a persone e/o cose.

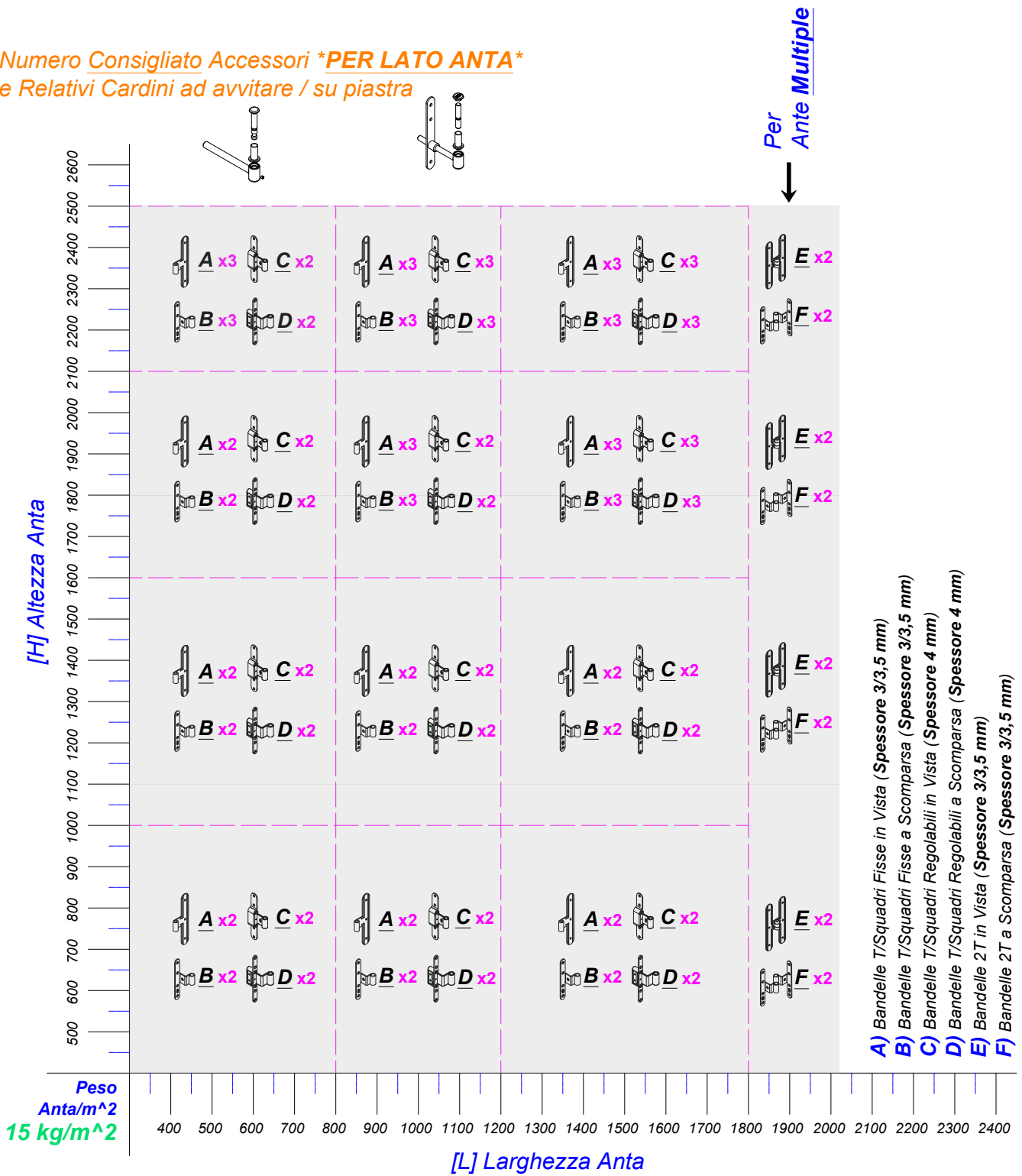
Accertarsi anche che la zona nella quale andrà applicato il materiale non presenti condizioni ambientali troppo gravose per quanto riguarda l'azione del vento o altre situazioni critiche.

In tal caso è obbligatorio confrontarsi con l'assistenza Redd, la quale simulerà la reale situazione ed effettuerà le opportune verifiche sugli accessori scelti

Campo di applicazione

fino a 15 kg/m²

Numero Consigliato Accessori ***PER LATO ANTA***
e Relativi Cardini ad avvitare / su piastra

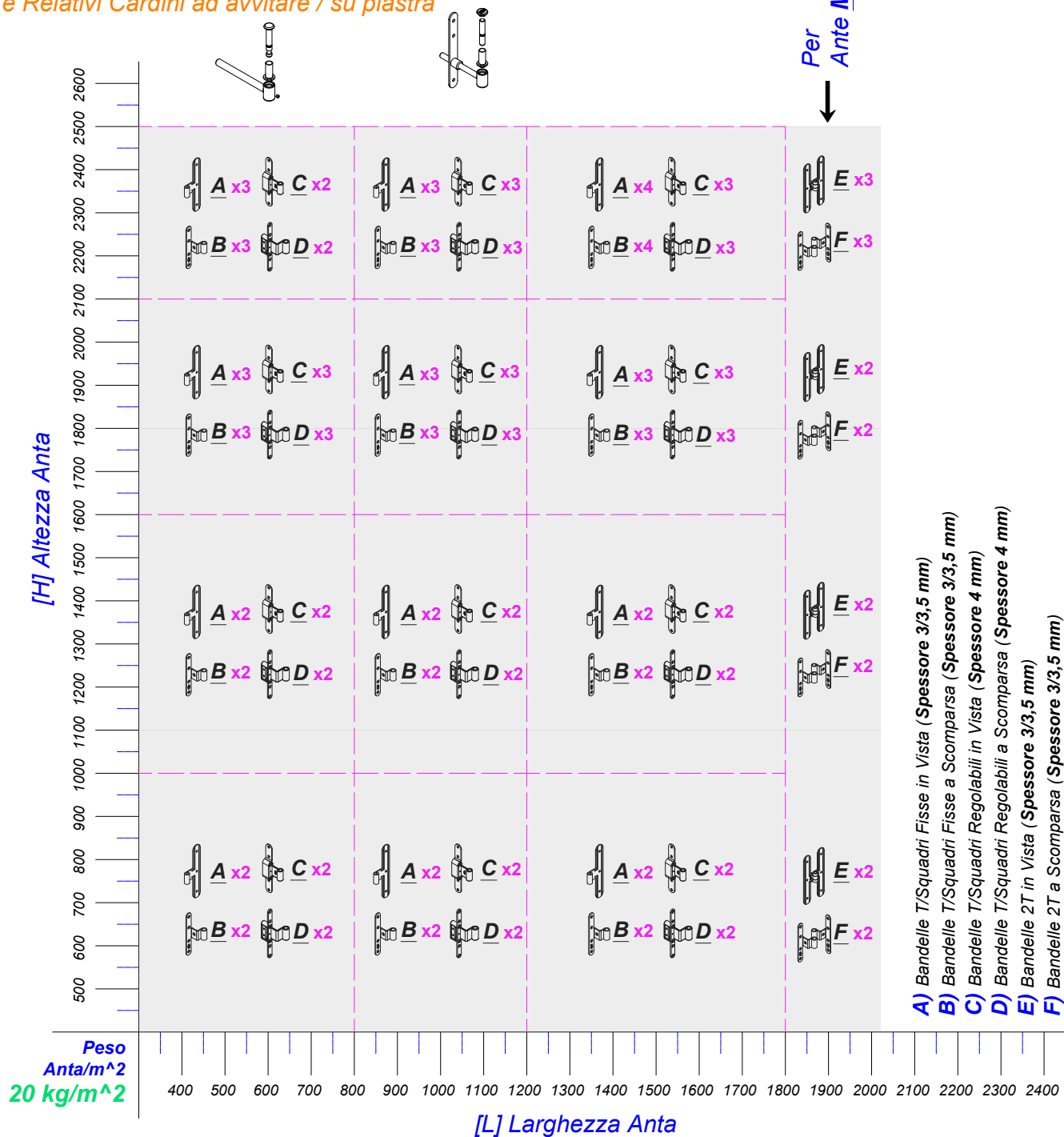


Campo di applicazione

fino a 20 kg/m²

Numero Consigliato Accessori ***PER LATO ANTA***
e Relativi Cardini ad avvitare / su piastra

Per
Ante
Multiple
↓





REDD srl

Via Vica 19/21 - CP 37
36027 Rosà (VI) Italy

Tel. +39 0424 584811
Fax +39 0424 858175

info@redd-open.com
www.redd-open.com