



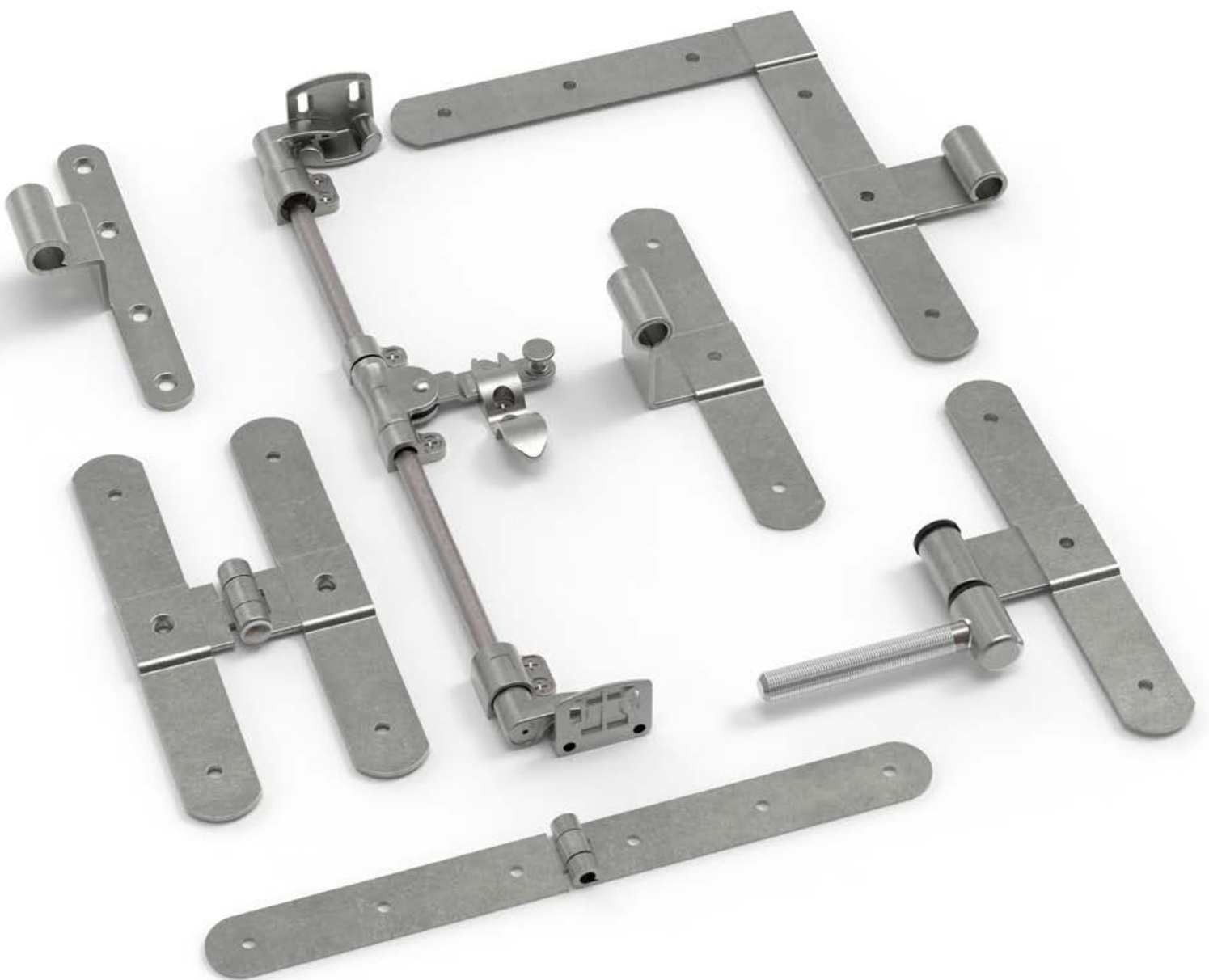
INOX





**DA OLTRE 40 ANNI SPECIALISTI NELLA PRODUZIONE
DI FERRAMENTA PER SCURI E PERSIANE**

Made in taly 





LA FORZA DELL'ACCIAIO INOX 316 NELLA FERRAMENTA REDD

REDD presenta la nuova gamma EXTREME, una linea di ferramenta dedicata a persiane e scuri realizzata interamente in acciaio inox AISI 316. Questo materiale di altissima qualità offre resistenza alla corrosione ed un'estetica piacevole, rendendolo la scelta ideale per chi cerca soluzioni performanti e durature nel tempo.

PERCHÉ SCEGLIERE EXTREME?

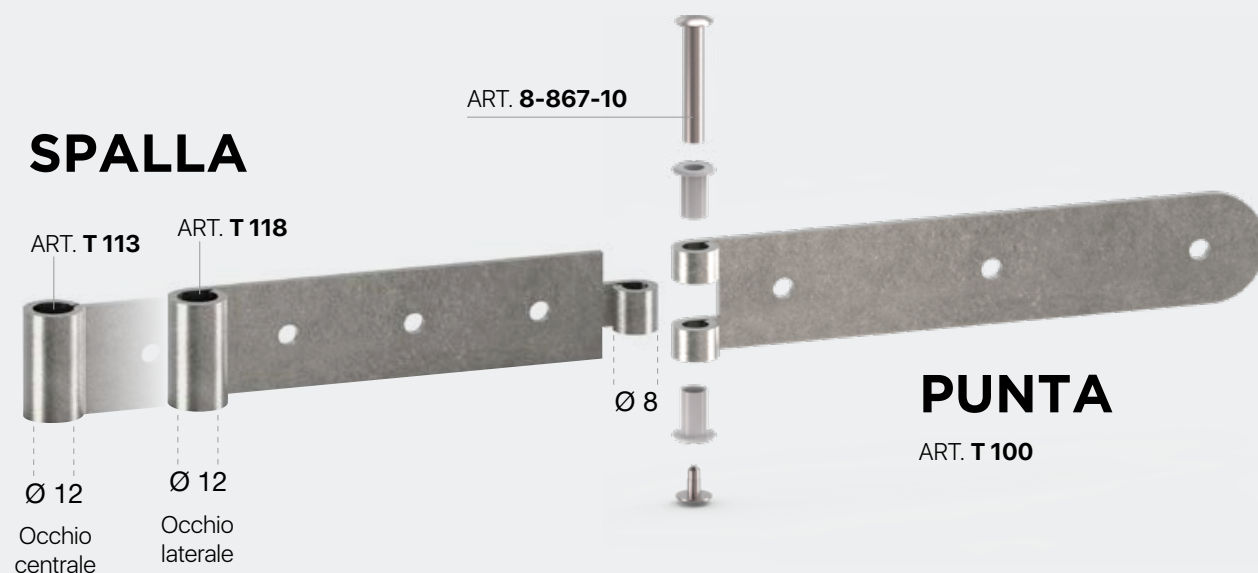
- **Durata impareggiabile:** l'acciaio inox 316 resiste ad agenti atmosferici aggressivi come salsedine, umidità, cloro e smog, garantendo alla ferramenta una vita estremamente lunga.
- **Auto-protezione:** rispetto all'acciaio inox AISI 304, l'acciaio inox AISI 316 contiene molibdeno che, insieme al cromo, a contatto con l'ossigeno forma un microfilm di ossido. Questo processo naturale, detto "passivazione", contrasta efficacemente la corrosione.
- **Manutenzione minima:** la ferramenta EXTREME richiede una manutenzione minima, preservando bellezza e funzionalità nel tempo. (*)
- **Estetica raffinata:** la ferramenta in acciaio inox naturale valorizza le persiane e gli scuri su cui è installata, donando loro un aspetto elegante e moderno.
- **Scelta sostenibile:** l'acciaio inox naturale risponde alle sfide ambientali contemporanee perché è un materiale riciclabile che non necessita di trattamenti superficiali, promuovendo un ambiente urbano più duraturo con minori rischi di degrado strutturale e relativi costi di manutenzione.
- **Colorazioni personalizzabili:** su richiesta, tutti gli articoli della gamma EXTREME possono essere verniciati con un'ampia scelta di colorazioni RAL per rispettare requisiti tecnici ed estetici di particolari contesti urbani e/o per soddisfare specifiche esigenze cromatiche.



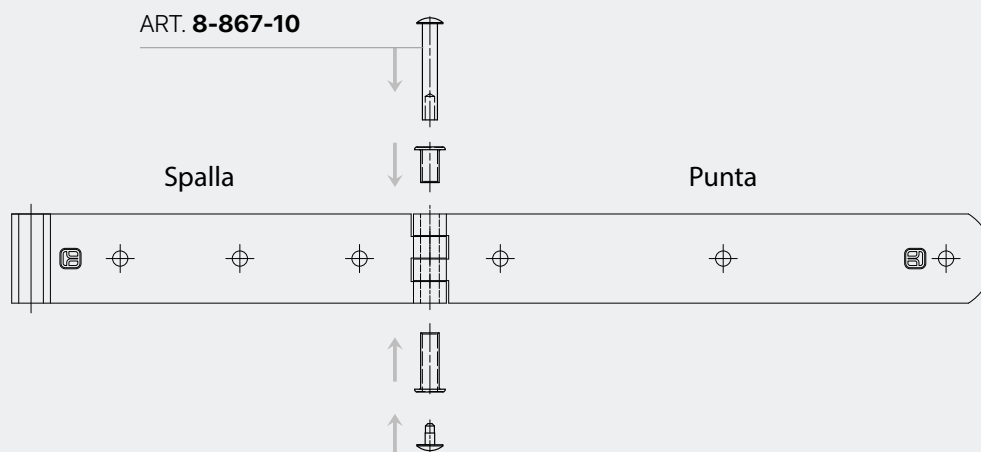
(*) Per la cura ed il mantenimento di EXTREME consigliamo una regolare pulizia della superficie della ferramenta del tutto analoga a quella che si fa per i piani cottura di casa. L'acciaio inox 316 segnala visibilmente l'inizio del processo corrosivo, in modo lento e graduale (ad esempio con l'opacizzazione eccessiva della superficie o con piccole macchioline dette "pitting"), permettendo di intervenire tempestivamente per evitare situazioni più drastiche che richiedono una manutenzione straordinaria. Quest'ultima va fatta utilizzando prodotti specifici per l'acciaio inox con le dovute precauzioni ed accortezze e consente di ripristinare la ferramenta alle condizioni prestazionali ottimali (cosa non possibile con l'acciaio verniciato). Per maggiori informazioni non esitate a contattare REDD (info@redd-open.com).

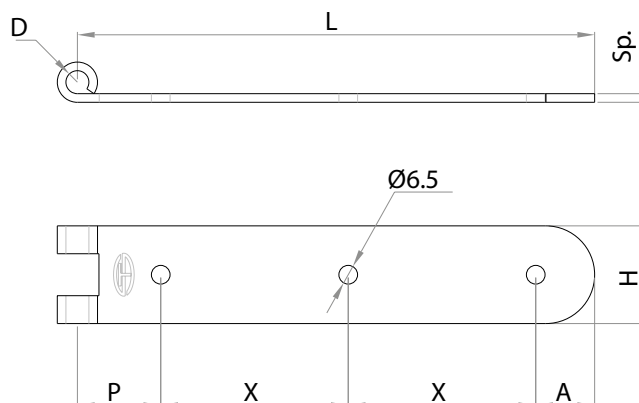
Sezioni divise: nuove libertà

Grazie alla modularità dei nostri prodotti è possibile ottenere moltissime combinazioni che aiutano a trovare una soluzione semplice in modo rapido ed efficace.



ASENERA





SERIE T 100 INOX 316

Punta per bandella snodata

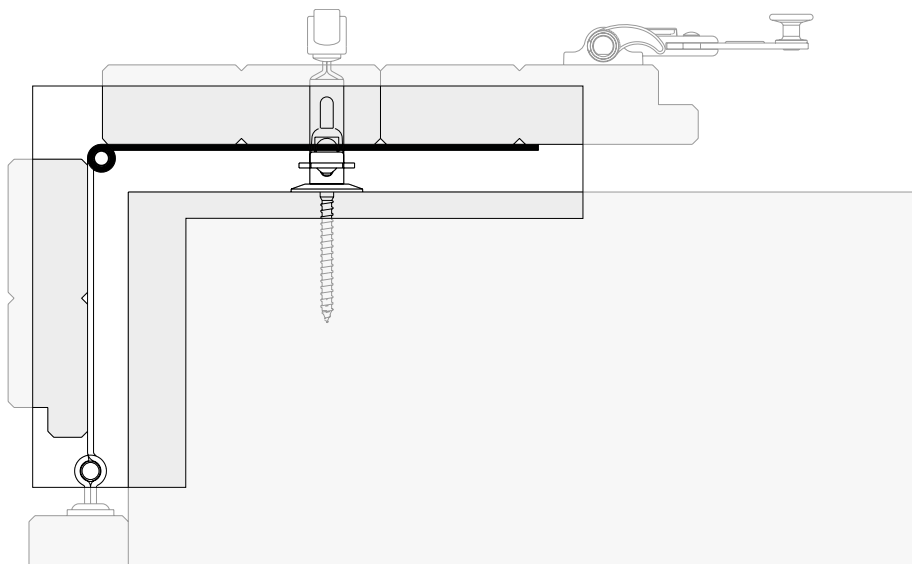


Articolo	Codice	L	H x Sp.	D	n.Ø	P	X	A	Pcks
T5-100-10	B100F003T027	180	34 x 3	Ø8	3	29	65,25	20,5	24

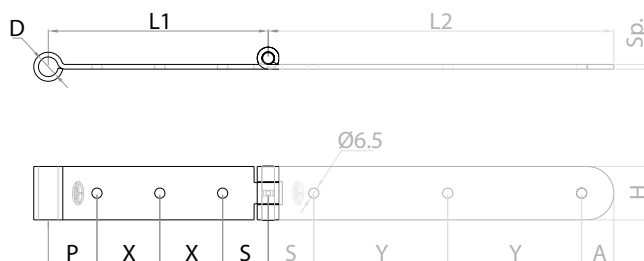
Categoria Commerciale: A0
Finitura a magazzino: INOX naturale



SU RICHIESTA:
disponibile con verniciatura RAL



Abbinabile a:
- punta SERIE T 100
- perno SERIE 867



SERIE T 113 INOX 316

Spalla occhio centrale Ø12

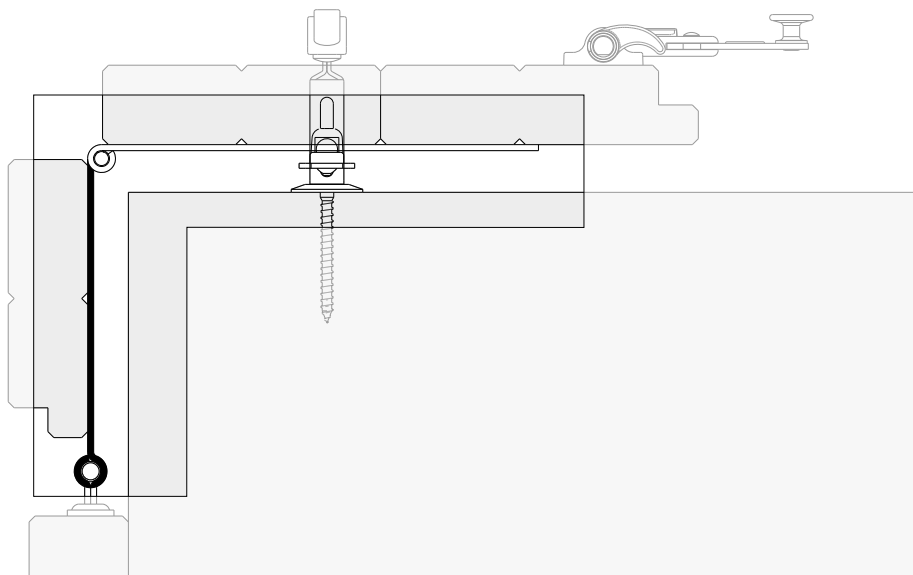


Articolo	Codice	L1	H x Sp.	D	n.ØL1	P	X	S	Pcks
9-TN-113-SP	BB01F000T027	140	34 x 3	Ø12	3	31	40	29	24

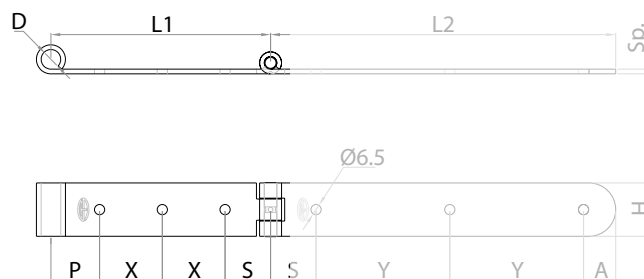
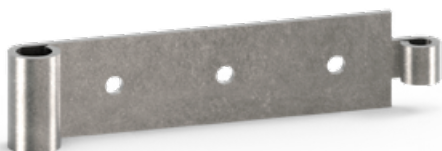
Categoria Commerciale: A0
Finitura a magazzino: INOX naturale



SU RICHIESTA:
disponibile con verniciatura RAL



Abbinabile a:
- punta SERIE T 100
- perno SERIE 867



SERIE T 118 INOX 316

Spalla occhio laterale Ø12

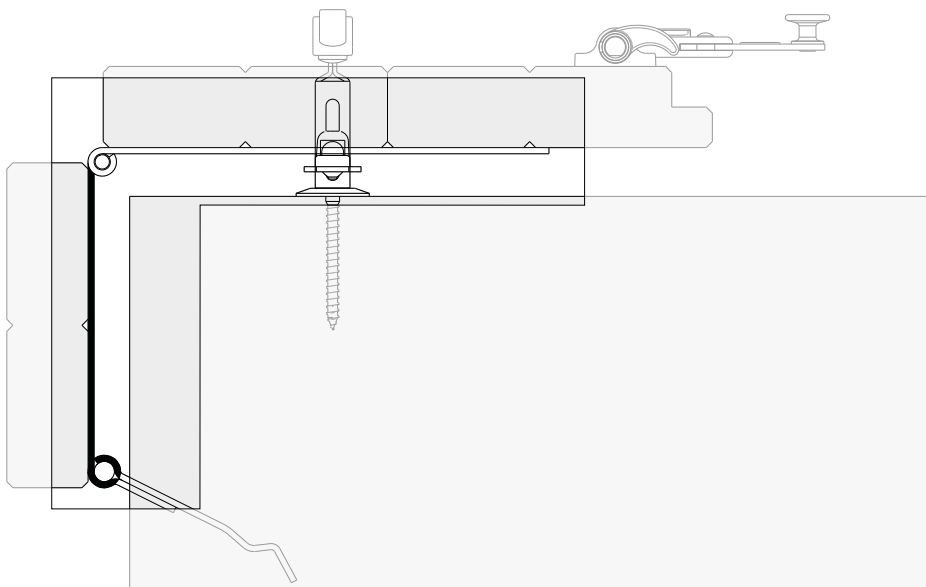


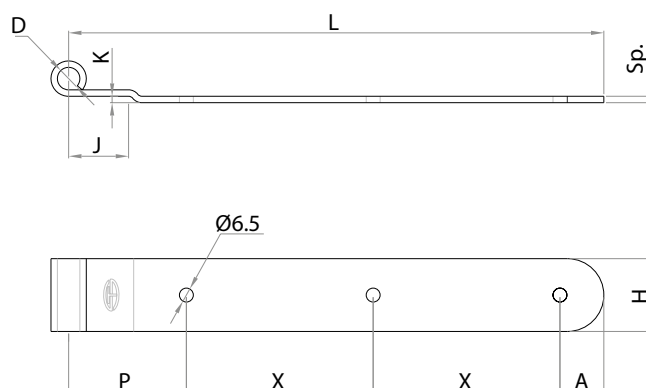
Articolo	Codice	L1	H x Sp.	D	n.ØL1	P	X	S	Pcks
9-TN-118-SP	BB02F009T027	140	34 x 3	Ø12	3	31	40	29	24

Categoria Commerciale: A0
Finitura a magazzino: INOX naturale



SU RICHIESTA:
disponibile con verniciatura RAL





SERIE T 127 INOX 316

Bandella diritta occhio laterale con sbalzo

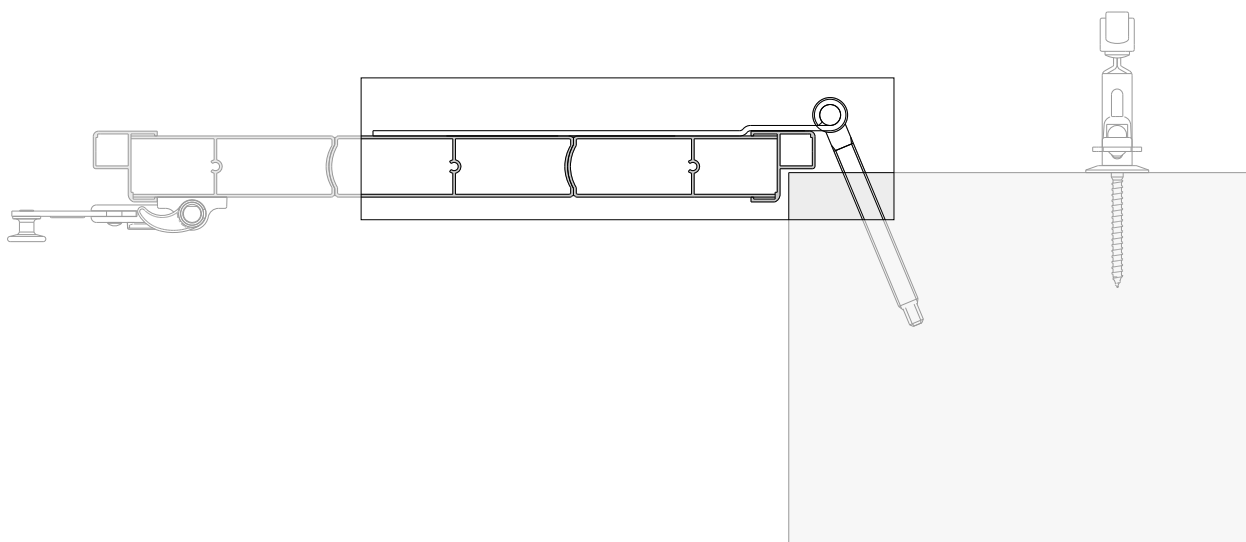


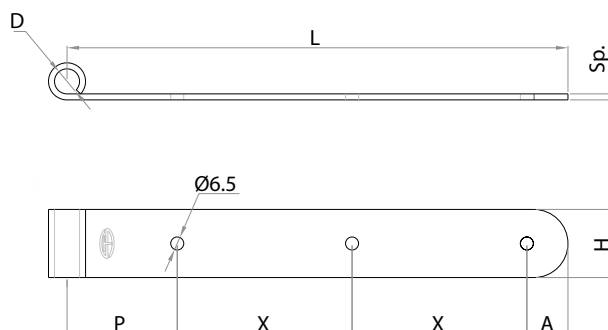
Articolo	Codice	L	H x Sp.	D	K x J	n.Ø	P	X	A	Pcks
T5-127-30	B127F011T027	250	34 x 3	Ø12	3 x 28	3	55	87,25	20,5	24

Categoria Commerciale: A0
Finitura a magazzino: INOX naturale



SU RICHIESTA:
disponibile con verniciatura RAL





SERIE T 128 INOX 316

Bandella diritta occhio laterale Ø12

acciaio
316
INOX



Articolo	Codice	L	H x Sp.	D	n.Ø	P	X	A	Pcks
T5-128-10	B128F002T027	250	34 x 3	Ø12	3	55	87	20	24
T5-128-15	B128F005T027	300	34 x 3	Ø12	3	55	112	20	24
T5-128-25	B128F001T027	400	34 x 3	Ø12	4	55	108	20	24
T5-128-30	B128F006T027	500	34 x 3	Ø12	5	55	106	20	24

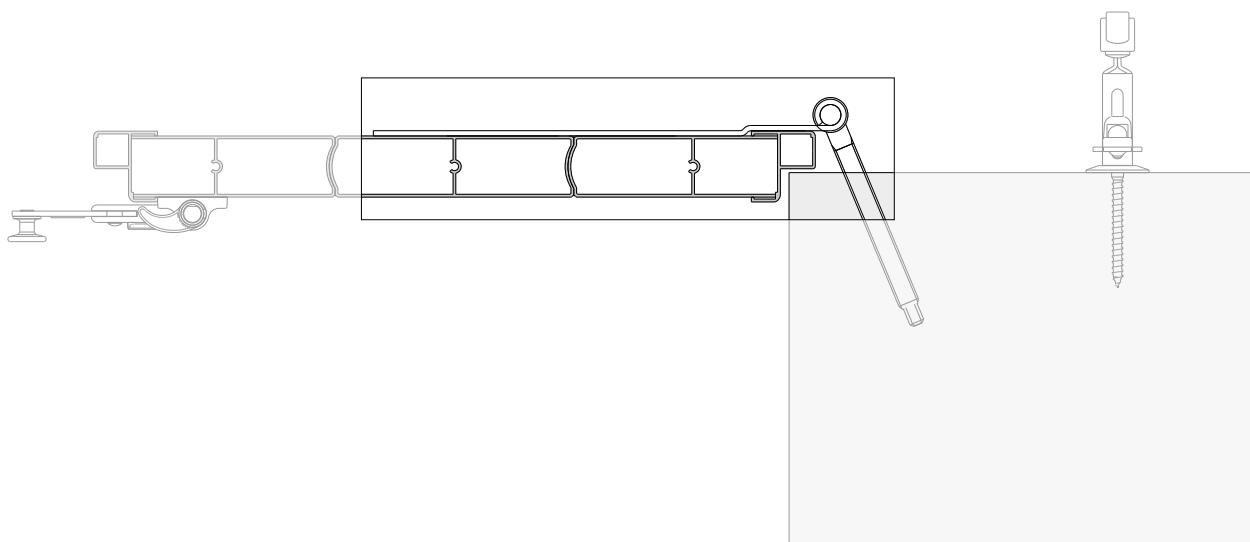
Categoria Commerciale: A0

Finitura a magazzino: INOX naturale

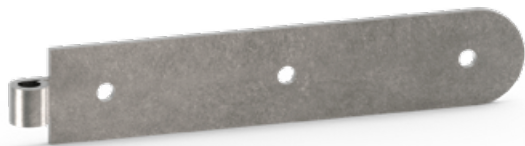
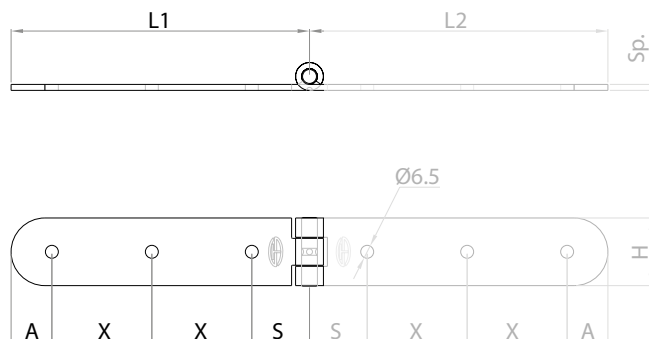


SU RICHIESTA:

disponibile con verniciatura RAL



Abbinabile a:
- punta SERIE T 100
- perno SERIE T 867



SERIE T 160 INOX 316

Punta per asenera

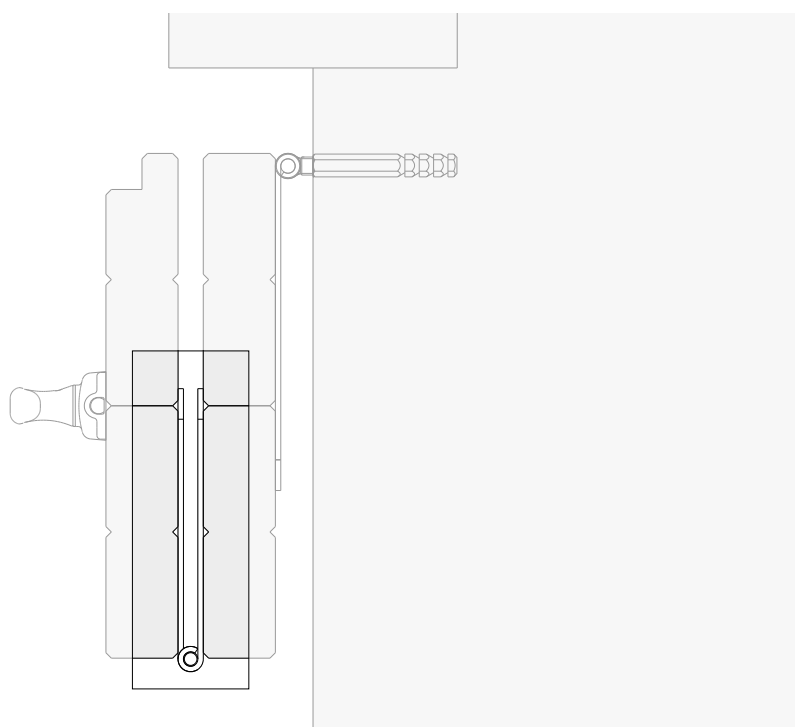


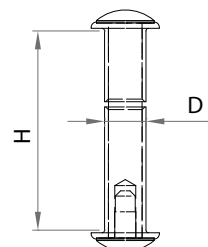
Articolo	Codice	L1	H x Sp.	n.ØL1	X	S	A	Pcks
9-T5-160-PU	B160F013T027	180	34 x 3	3	65,25	29	20,5	12

Categoria Commerciale: A0
Finitura a magazzino: INOX naturale



SU RICHIESTA:
disponibile con verniciatura RAL





SERIE 867 INOX

Perno INOX per assemblaggio bandelle

acciaio
316
INOX

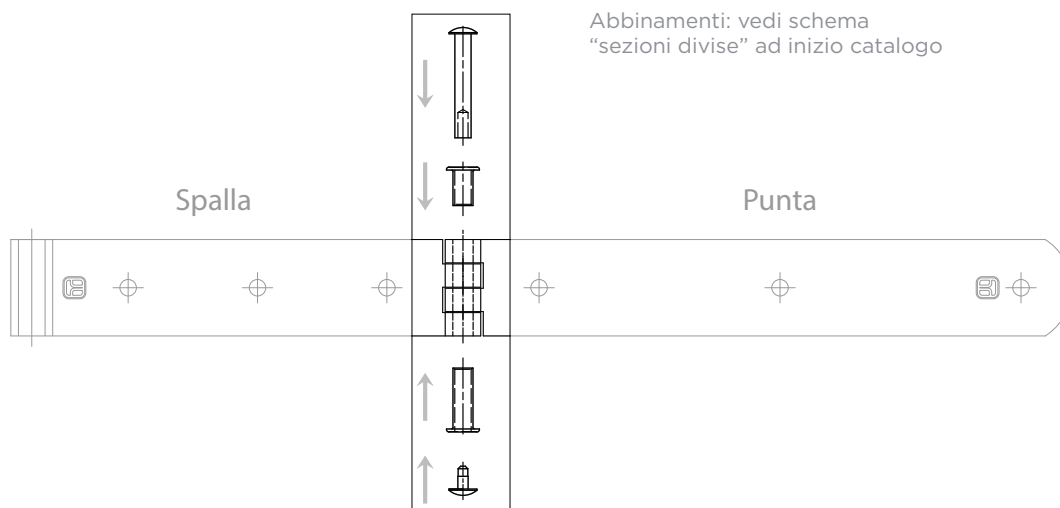


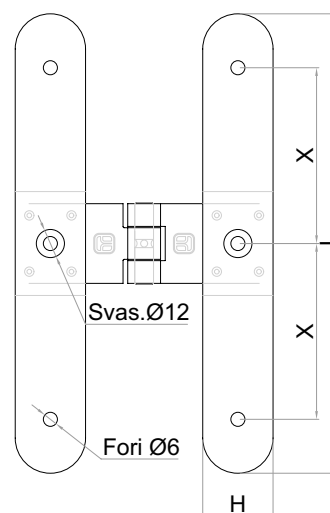
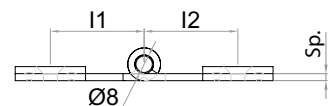
Articolo	Codice	Finitura	D	H	Pcks
8-867-10	A0105619 003	Boccole Nere	Ø8	34	500
8-867-10	A0105619 517	Boccole Grigie	Ø8	34	500

Categoria Commerciale: L0



SU RICHIESTA:
disponibile con verniciatura RAL





SERIE T 201 INOX 316

Bandella doppio "T" sovrapposta

acciaio
316
INOX



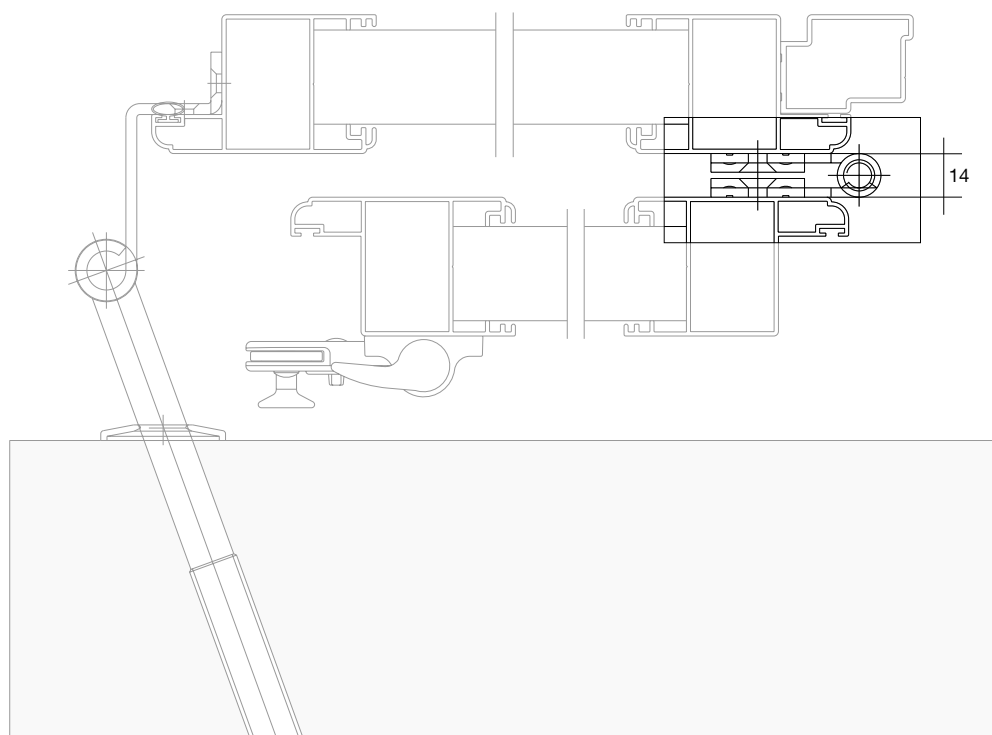
Articolo	Codice	L	H x Sp	l1	l2	X	Pcks
T5-201-05	B201F003T027	200	30 x 2	34	34	77	12

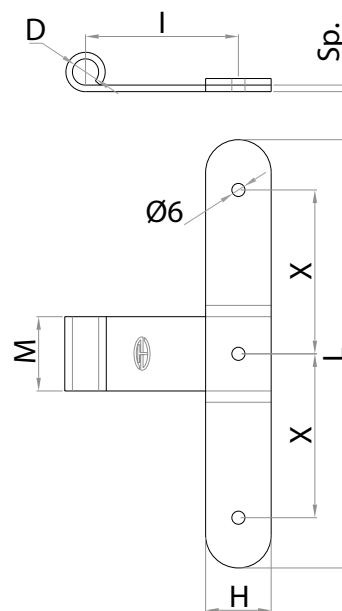
Categoria Commerciale: D0

Finitura su richiesta: Verniciatura RAL



SU RICHIESTA:
disponibile con verniciatura RAL





SERIE T 261 INOX 316

Bandella "T" sovrapposta occhio laterale

acciaio
316
INOX

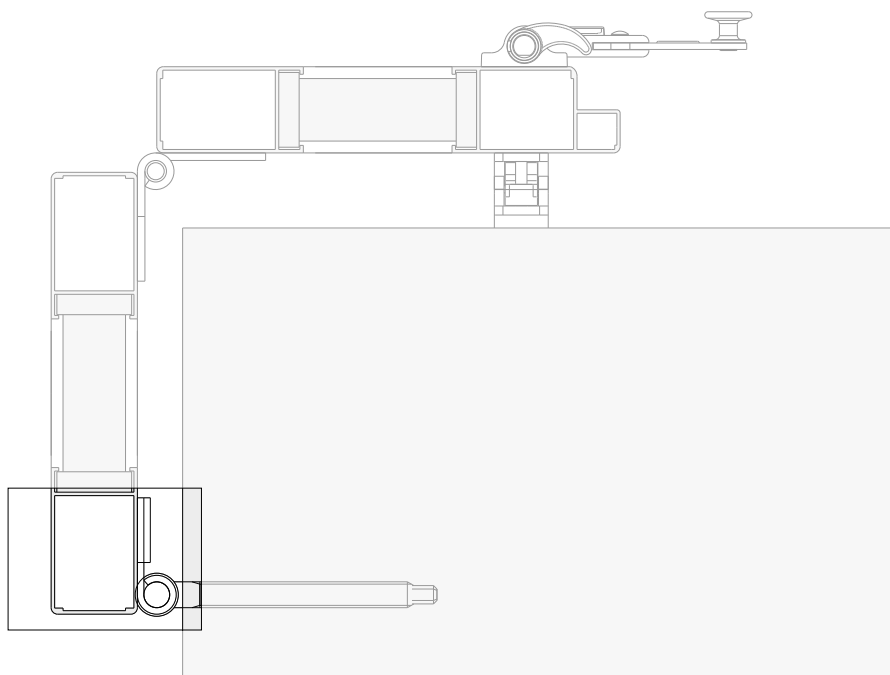


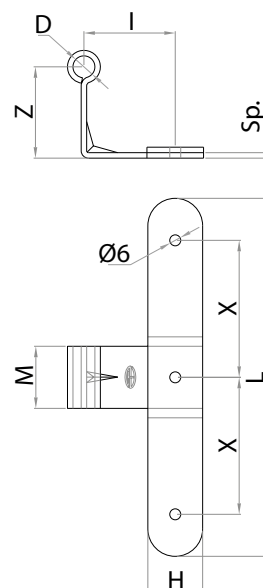
Articolo	Codice	L	H x Sp	I	M	D	X	Pcks
SP-T5-261	B261F027T027	200	30 x 2	51	34	Ø12	77	12

Categoria Commerciale: D0
Finitura a magazzino: INOX naturale



SU RICHIESTA:
disponibile con verniciatura RAL





SERIE T 265 INOX 316

Bandella "T" sovrapposta zancata occhio centrale

acciaio
316
INOX

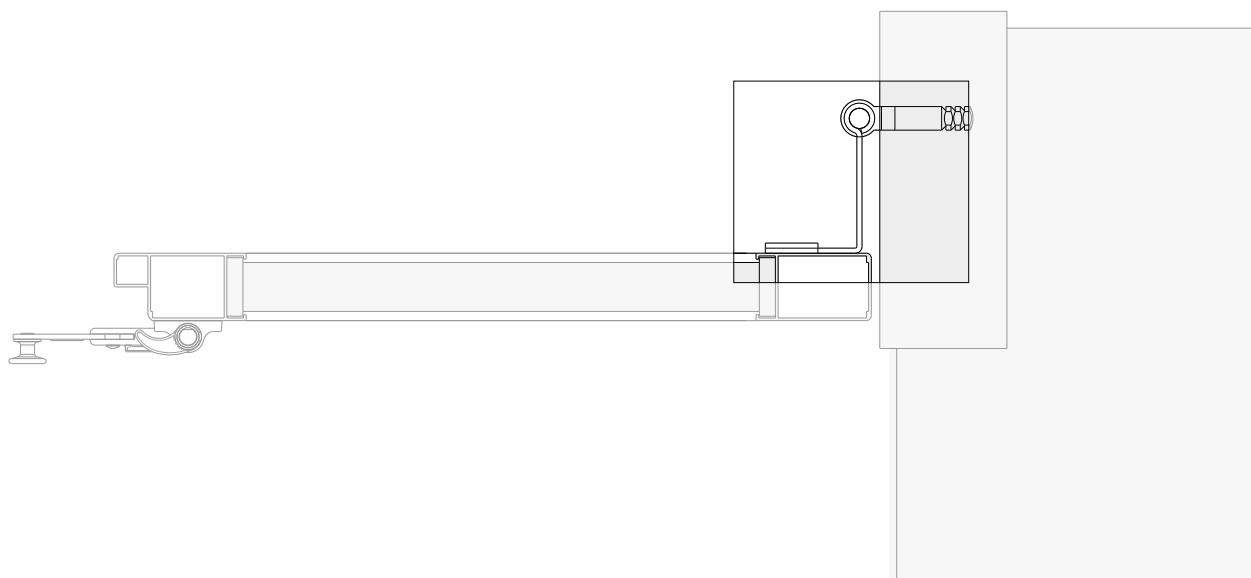


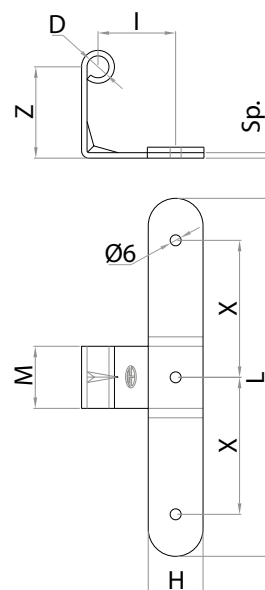
Articolo	Codice	L	H x Sp	I	Z	M	D	X	Pcks
SP-T5-265	B265F057T027	200	30 x 2	35	45	34	Ø12	77	12

Categoria Commerciale: D0
Finitura a magazzino: INOX naturale



SU RICHIESTA:
disponibile con verniciatura RAL





SERIE T 266 INOX 316

Bandella "T" sovrapposta zancata occhio laterale interno

acciaio
316
INOX

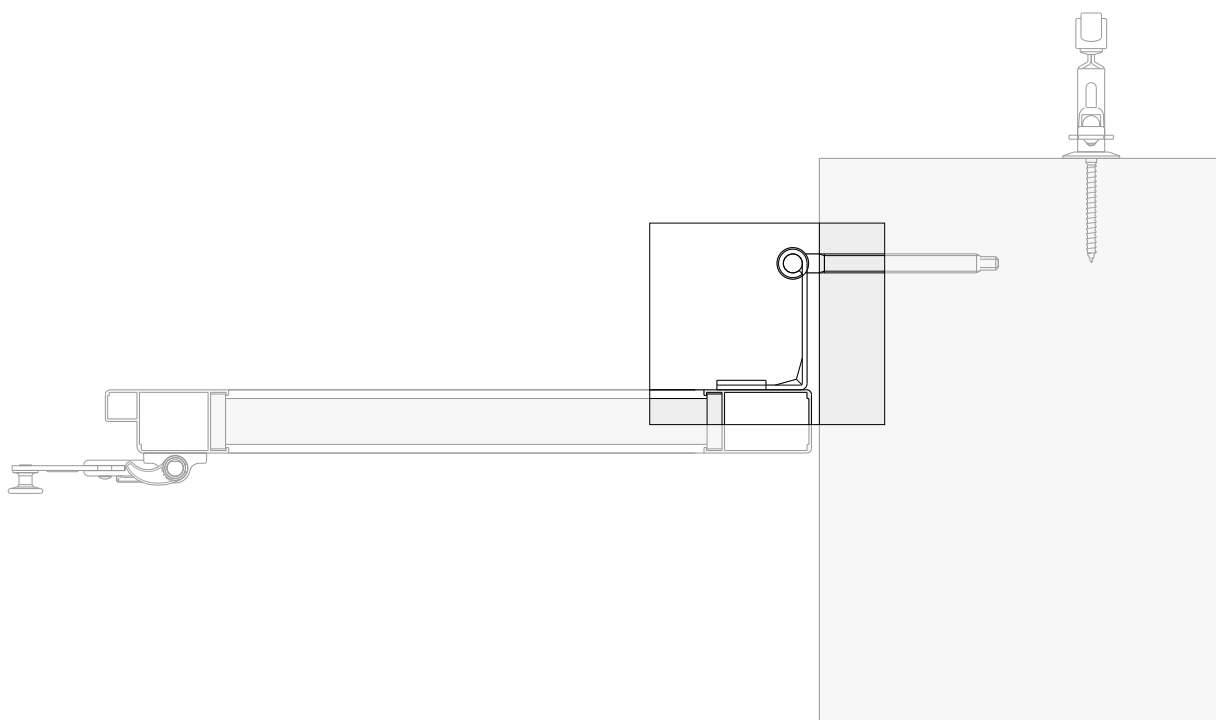


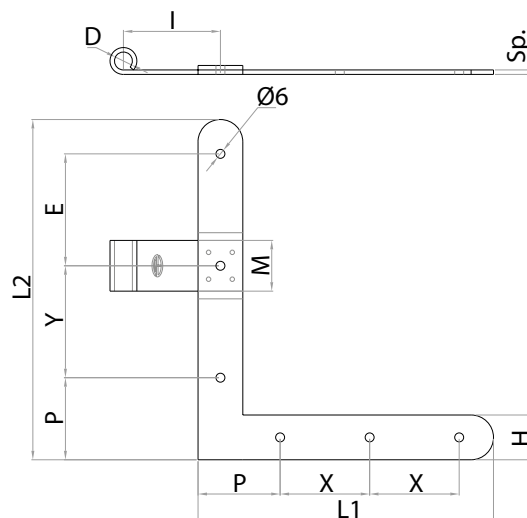
Articolo	Codice	L	H x Sp	I	Z	M	D	X	Pcks
SP-T5-266	B266F016T027	200	30 x 2	35	45	34	Ø12	77	12

Categoria Commerciale: D0
Finitura a magazzino: INOX naturale



SU RICHIESTA:
disponibile con verniciatura RAL





SERIE T 341-346 INOX 316

Squadro sovrapposto occhio laterale

acciaio
316
INOX



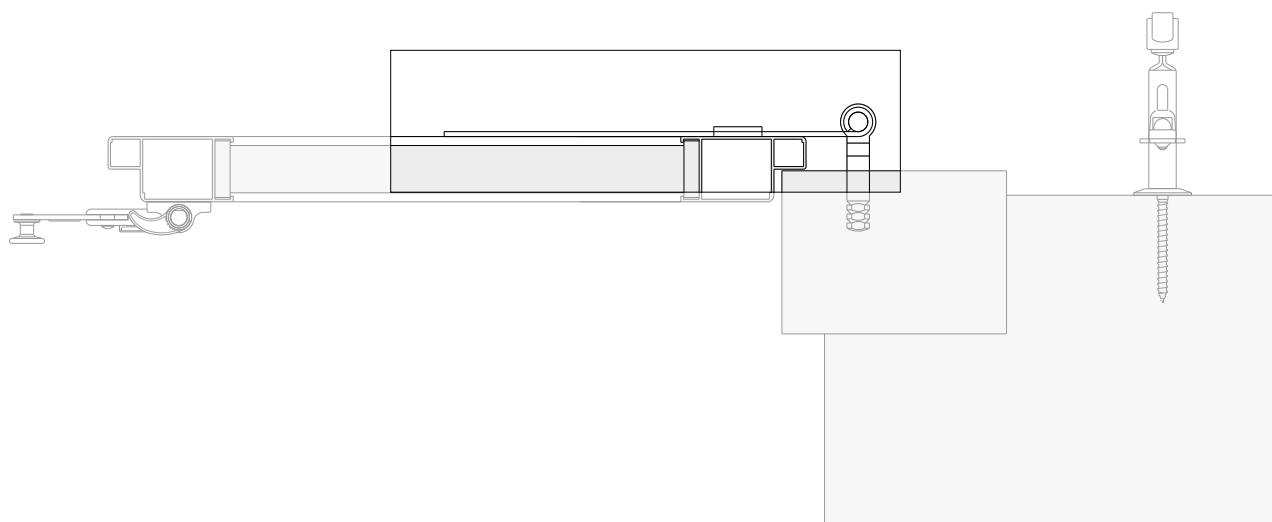
Articolo	Codice		L1 + L2	H x Sp.	M	D	I	n.Ø	P	E	Y	X	Pcks
SP-T5-341	B341F026T027	DX	200 + 230	30 x 2	34	Ø12	51	6	55	75	75	60	12
SP-T5-346	B346F026T027	SX	200 + 230	30 x 2	34	Ø12	51	6	55	75	75	60	12

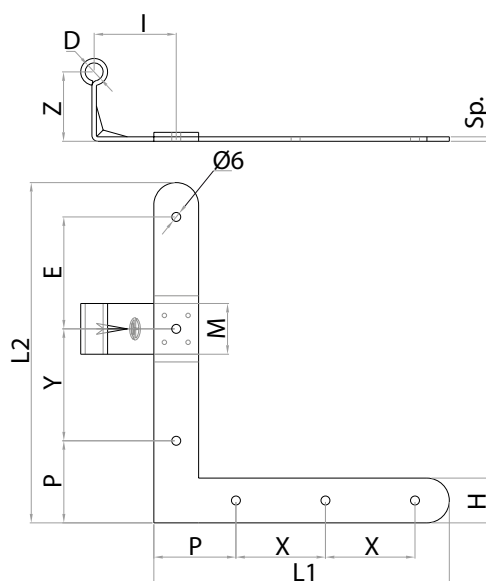
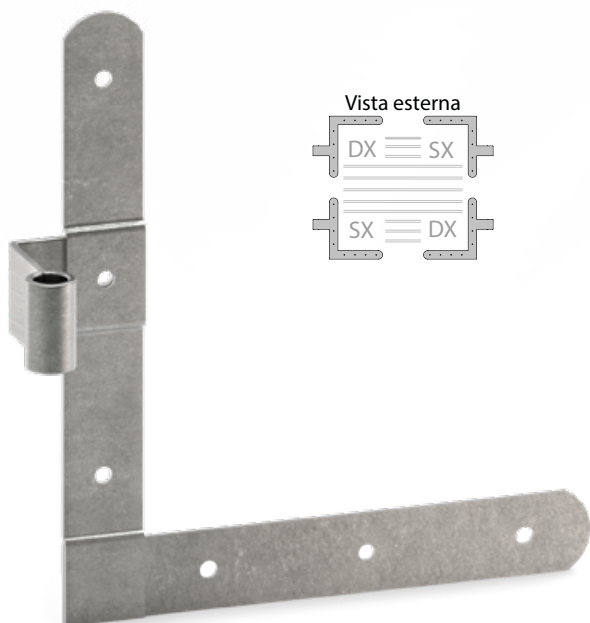
Categoria Commerciale: D0

Finitura a magazzino: INOX naturale



SU RICHIESTA:
disponibile con verniciatura RAL





SERIE T 350 - 355 INOX 316

Squadro sovrapposto zancato occhio centrale

acciaio
316
INOX

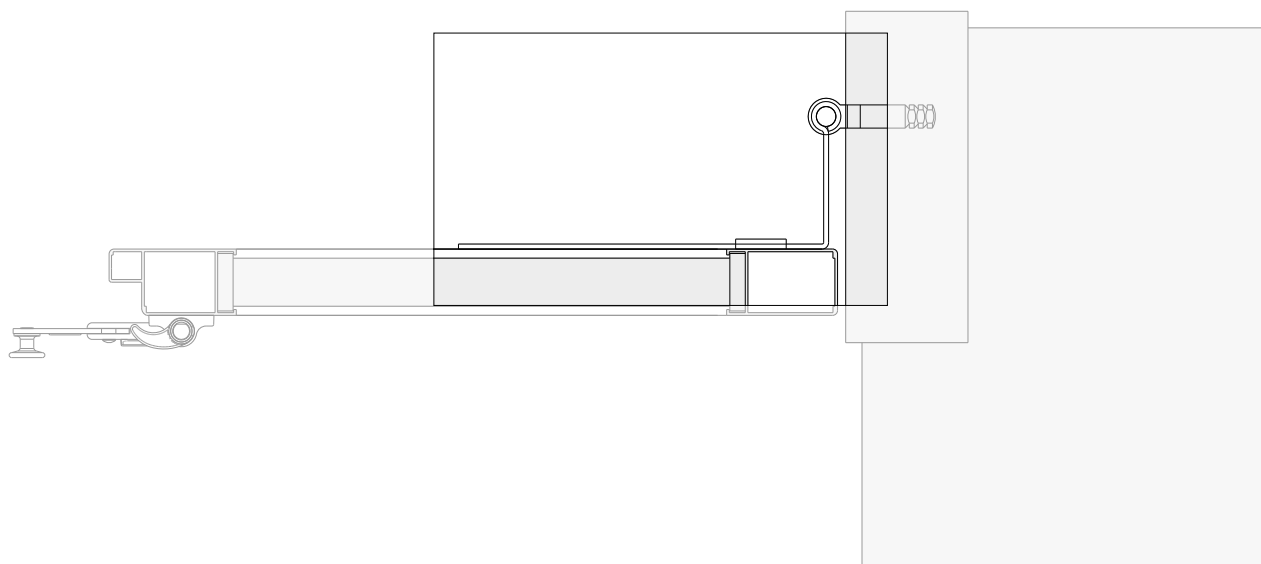
Articolo	Codice		L1 + L2	H x Sp.	M	D	I	Z	n.Ø	P	E	Y	X	Pcks
SP-T5-350	B350F014T027	DX	200 + 230	30 x 2	34	Ø12	35	45	6	55	75	75	60	12
SP-T5-355	B355F014T027	SX	200 + 230	30 x 2	34	Ø12	35	45	6	55	75	75	60	12

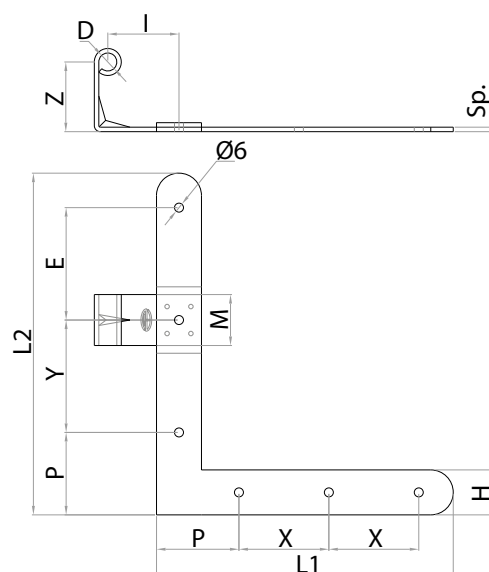
Categoria Commerciale: D0

Finitura a magazzino: INOX naturale



SU RICHIESTA:
disponibile con verniciatura RAL





SERIE T 351-356 INOX 316

Squadro sovrapposto zancato occhio laterale interno

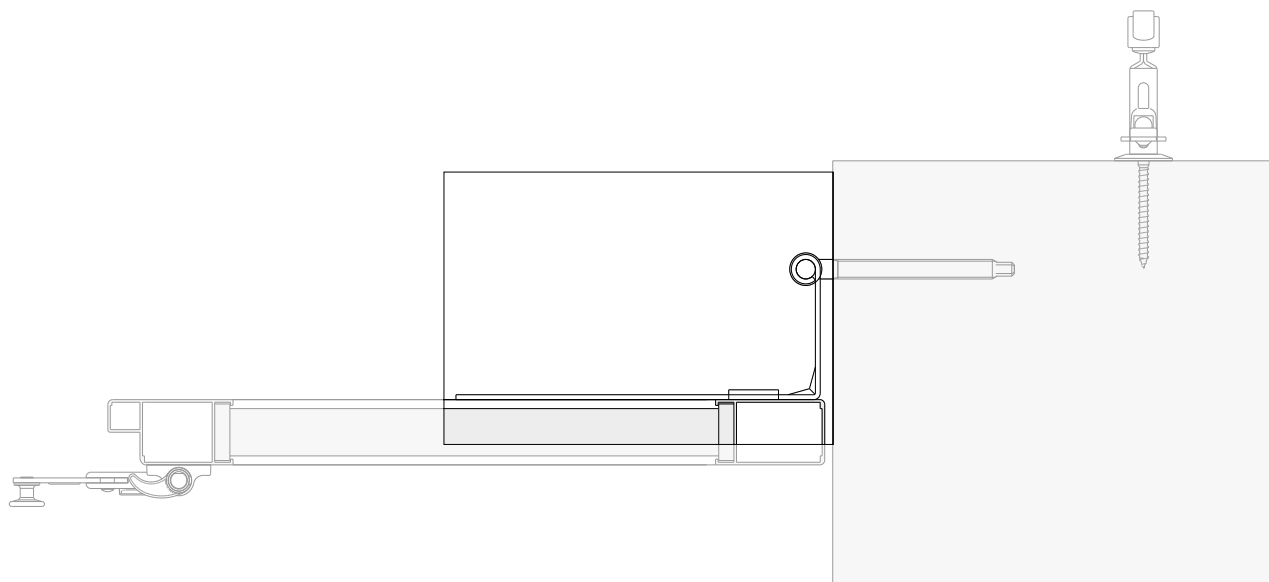
acciaio
316
INOX

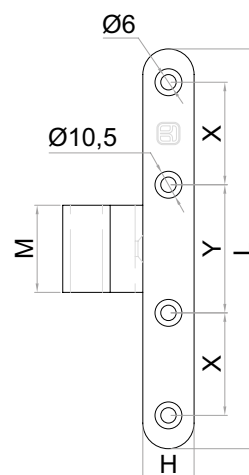
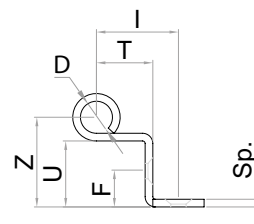
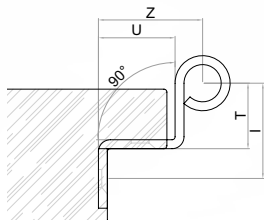
Articolo	Codice		L1 + L2	H x Sp.	M	D	I	Z	n.Ø	P	E	Y	X	Pcks
SP-T5-351	B351F000T027	DX	200 + 230	30 x 2	34	Ø12	35	45	6	55	75	75	60	12
SP-T5-356	B356F000T027	SX	200 + 230	30 x 2	34	Ø12	35	45	6	55	75	75	60	12

Categoria Commerciale: D0
Finitura a magazzino: INOX naturale



SU RICHIESTA:
disponibile con verniciatura RAL





SERIE T 381i INOX 316

Bandella "T" a scomparsa "COLLO ESTERNO"

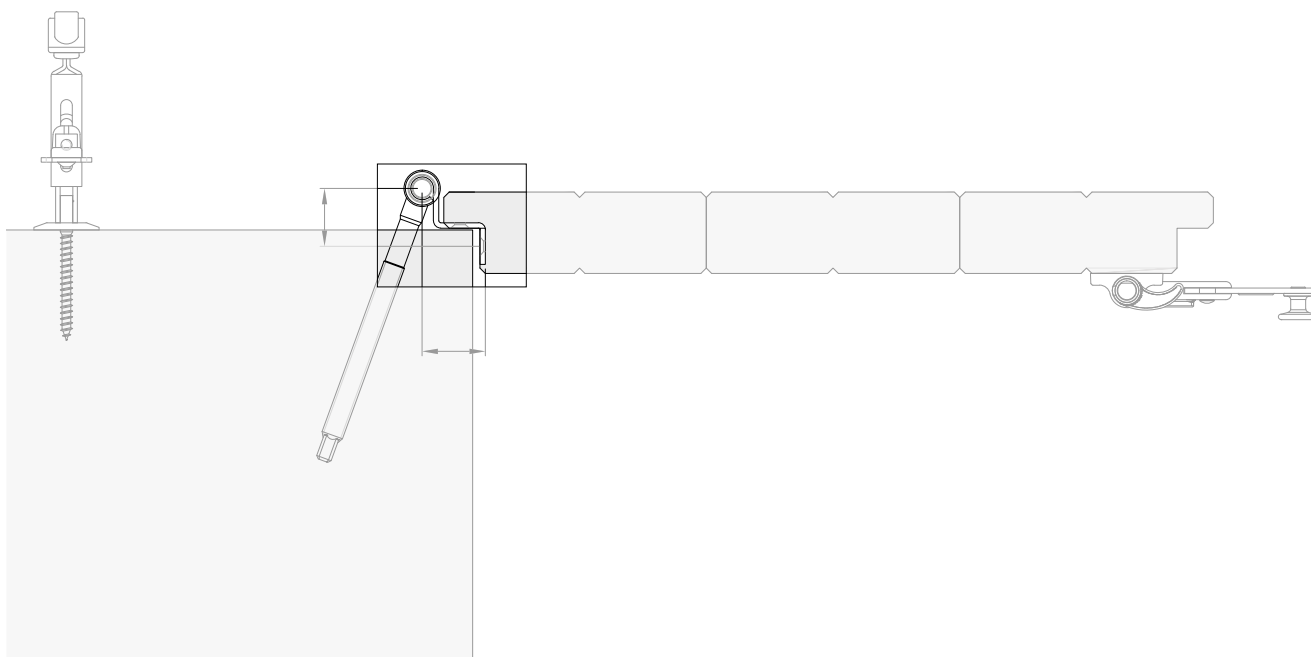
acciaio
316
INOX

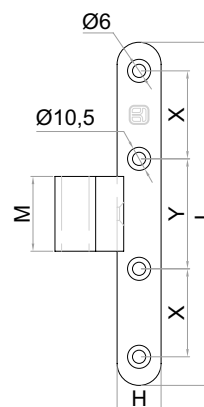
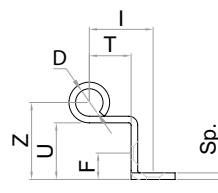
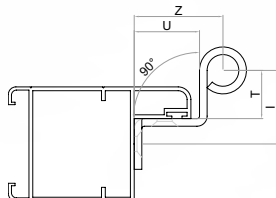
Articolo	Codice	L	H	I	Z	U	T	Sp.	M	D	X	Y	F	Pcks
T5-381i-20	B381i278T027	156	20	32	35	25,75	22	3	34	Ø12	40	50	14	12

Categoria Commerciale: F0
Finitura a magazzino: INOX naturale



SU RICHIESTA:
disponibile con verniciatura RAL





SERIE T 382i INOX 316

Bandella "T" a scomparsa "COLLO INTERNO"

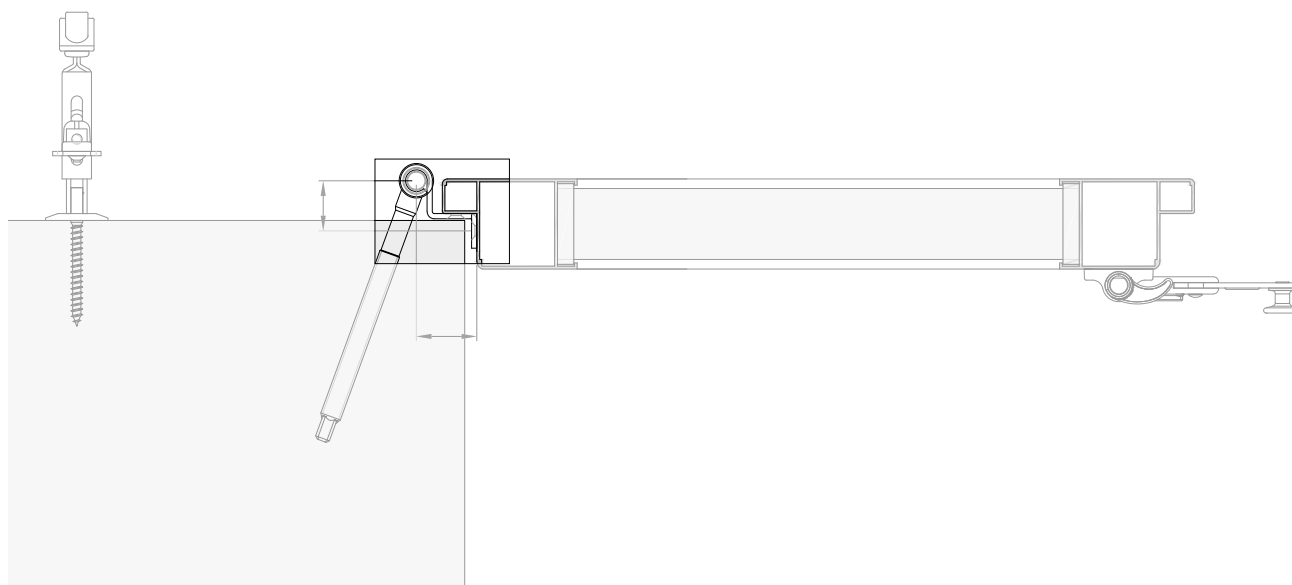


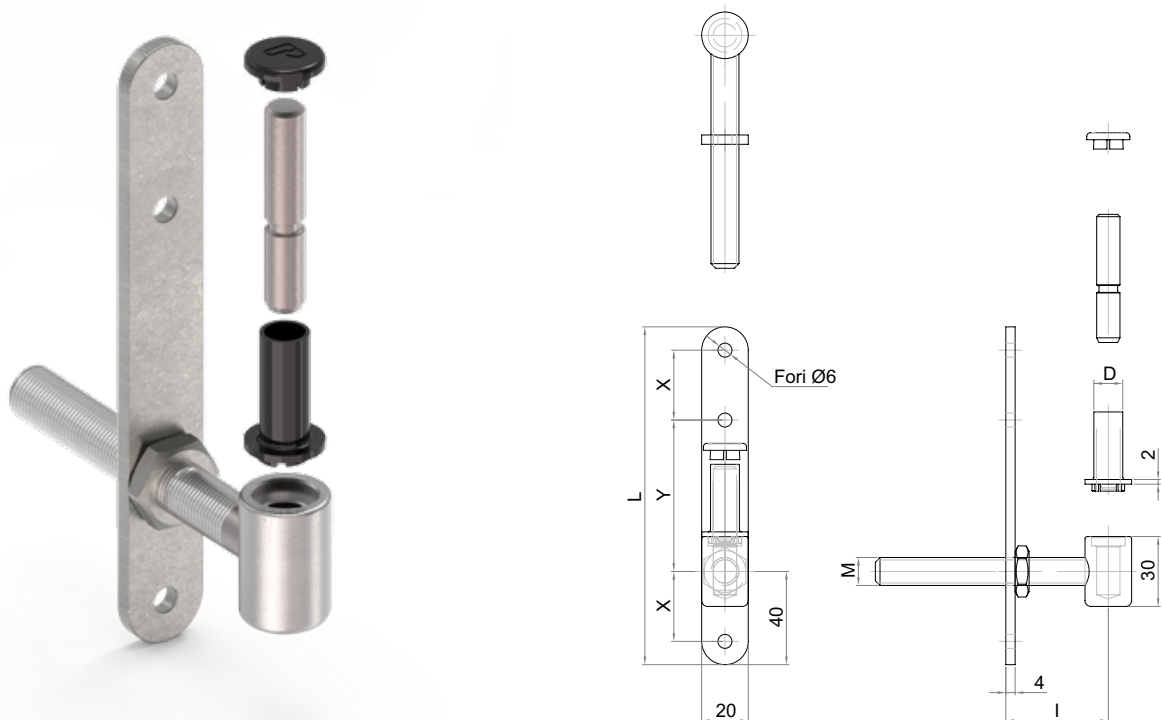
Articolo	Codice	L	H	I	Z	U	T	Sp.	M	D	X	Y	F	Pcks
T5-382I-20	B382I271T027	156	20	29	35	25,75	22	3	34	Ø12	40	50	12	12

Categoria Commerciale: F0
Finitura a magazzino: INOX naturale



SU RICHIESTA:
disponibile con verniciatura RAL





SERIE T710 INOX 316

Cardine regolabile con dado

acciaio
316
INOX

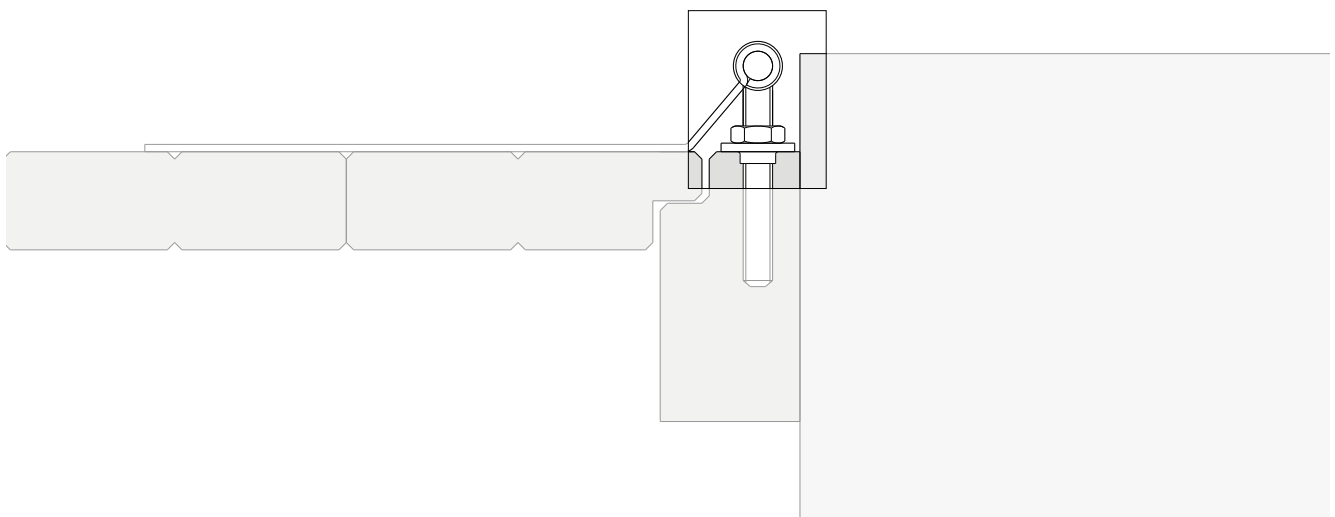


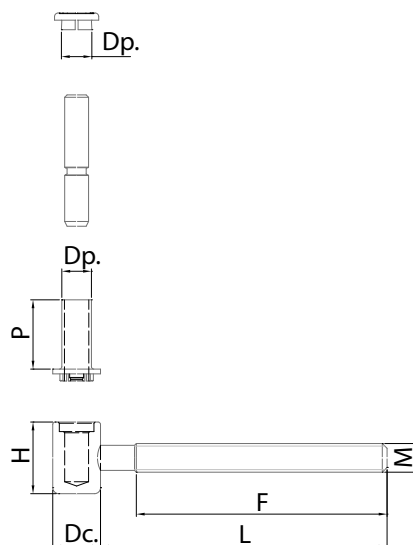
Articolo	Codice	L	D	H	M	I	n.Ø	Sp.	X	Y	Pcks
T5-710-05	B710T000F027	145	Ø12	20	M12	24-90	3	4	30	65	24

Categoria Commerciale: L0
Finitura a magazzino: INOX naturale
Gambo interamente filettato



SU RICHIESTA:
disponibile con verniciatura RAL





SERIE T 782 INOX 316

Cardine ad avvitare con bussola antisfilamento perno

acciaio
316
INOX



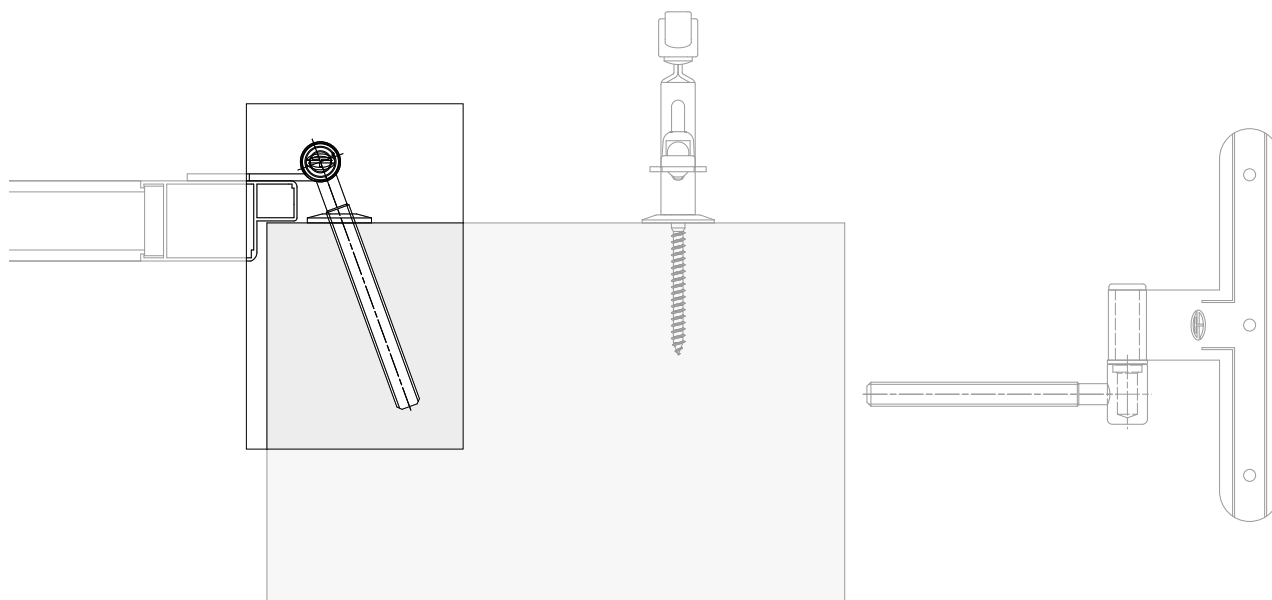
Articolo	Codice	M x L	F	Dp.	Dc.	H	P	Pcks
T7-782-15 •	B782L012T027	M12 x 90	90	Ø12	Ø20	30	29	50
T7-782-20	B782L013T027	M12 x 120	95	Ø12	Ø20	30	29	50
T7-782-25	B782L014T027	M12 x 150	105	Ø12	Ø20	30	29	50

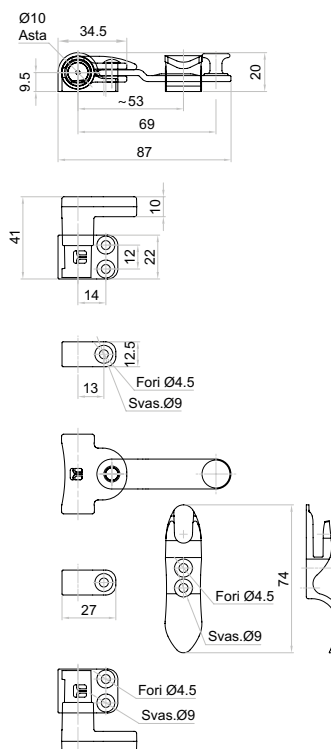
Categoria Commerciale: L0

Finitura a magazzino: INOX naturale
• gambo interamente filettato



SU RICHIESTA:
disponibile con verniciatura RAL





SERIE T 905 INOX 316

Kit spagnoletta per 2 ANTE versione SUPER MINI

acciaio
316
INOX



Articolo	Codice	Pcks	Applicaz.
TS8-905-00	B905M002T000	10	2 ante

Categoria Commerciale: M0

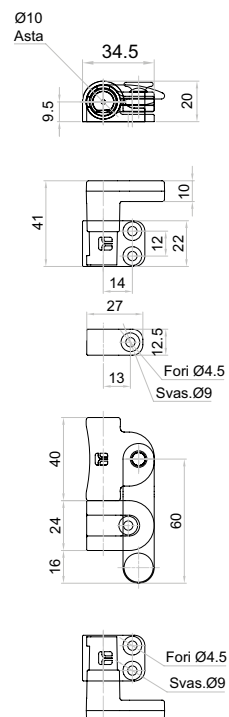
Finitura a magazzino: INOX naturale



SU RICHIESTA:
disponibile con verniciatura RAL

2 ANTE





SERIE T 920 INOX 316

Kit spagnoletta per 1 ANTA versione SUPER MINI

acciaio
316
INOX



Articolo	Codice	Pcks	Applicaz.
TS8-920-00	B920M000T000	10	1 anta

Categoria Commerciale: M0

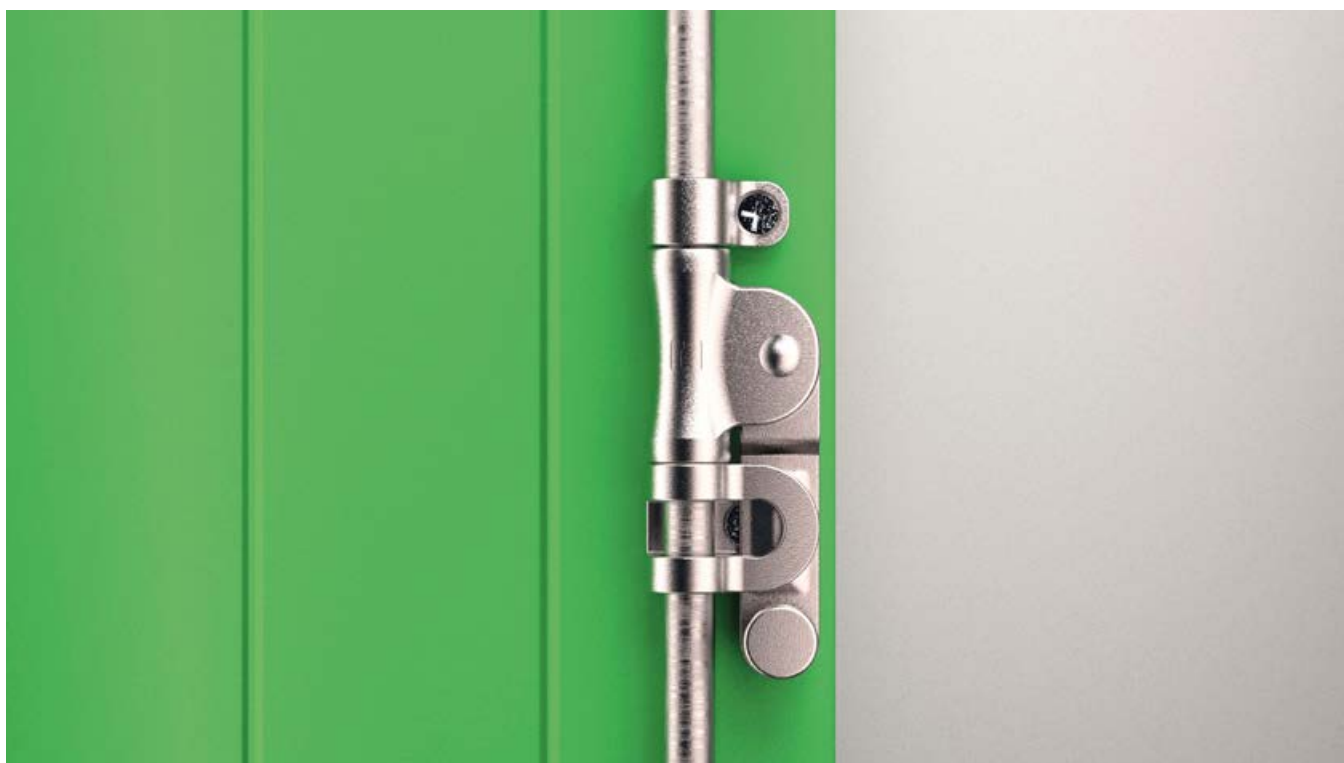
Finitura a magazzino: INOX naturale

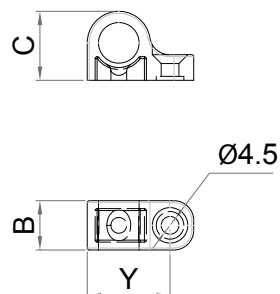
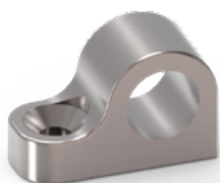


SU RICHIESTA:

disponibile con verniciatura RAL

1 ANTA





SERIE T810 INOX 316

Guida asta mini



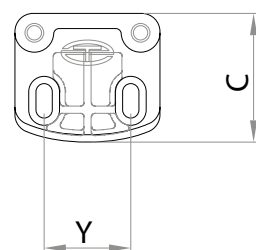
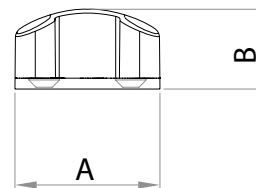
Articolo	Codice	B	C	Y	D	Pcks
TM8-810-05	B810L006T000	12,5	17	27	Ø10	100

Categoria Commerciale: M0
Finitura a magazzino: INOX naturale



SU RICHIESTA:
disponibile con verniciatura RAL





SERIE T 830 INOX 316

Fermo ad avvitare

acciaio
316
INOX



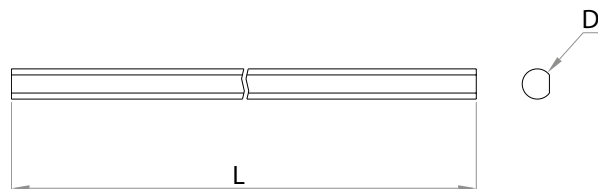
Articolo	Codice	A	B	C	Y	Pcks
T8-830-05	B830L001T000	40	22	35,5	24	100

Categoria Commerciale: L0
Finitura a magazzino: INOX naturale



SU RICHIESTA:
disponibile con verniciatura RAL





SERIE T 870 INOX 316

Asta di collegamento per spagnoletta

acciaio
316
INOX

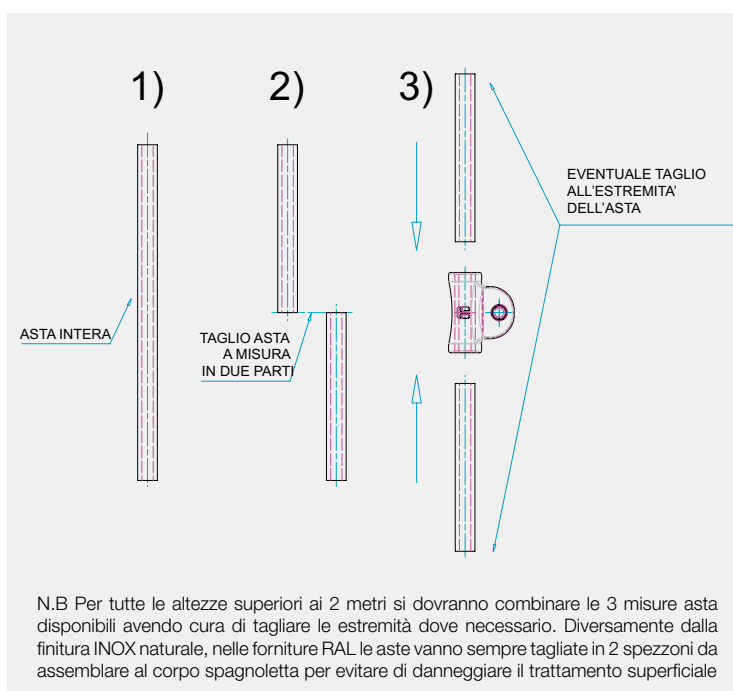
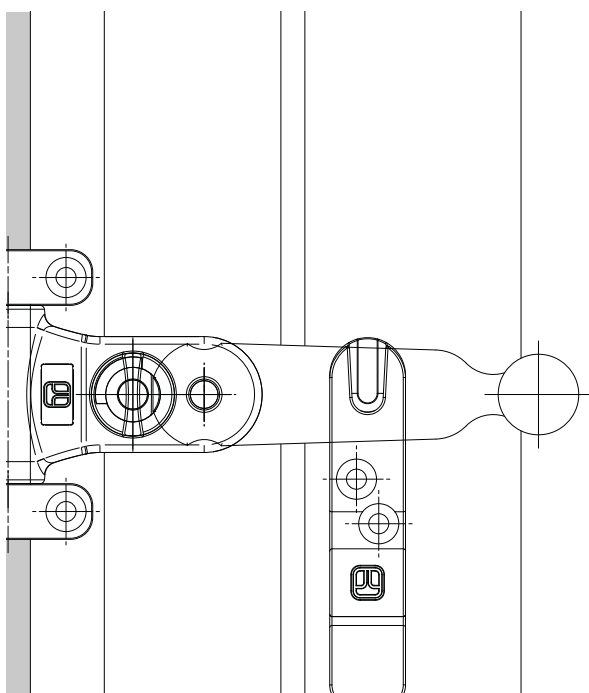


Articolo	Codice	L	D	Pcks
T8-870-10	B870L014T000	1200	Ø10	10
T8-870-20	B870L015T000	1600	Ø10	10
T8-870-50	B870L013T000	3000	Ø10	10

Categoria Commerciale: M0
Finitura a magazzino: INOX naturale



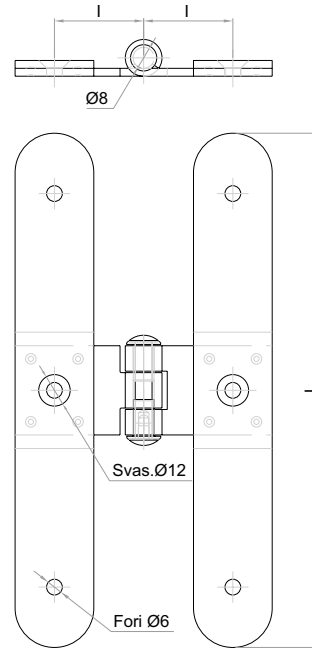
SU RICHIESTA:
disponibile con verniciatura RAL



INOX
acciaio AISI 304







SERIE X201
Bandella doppio "T" sovrapposta



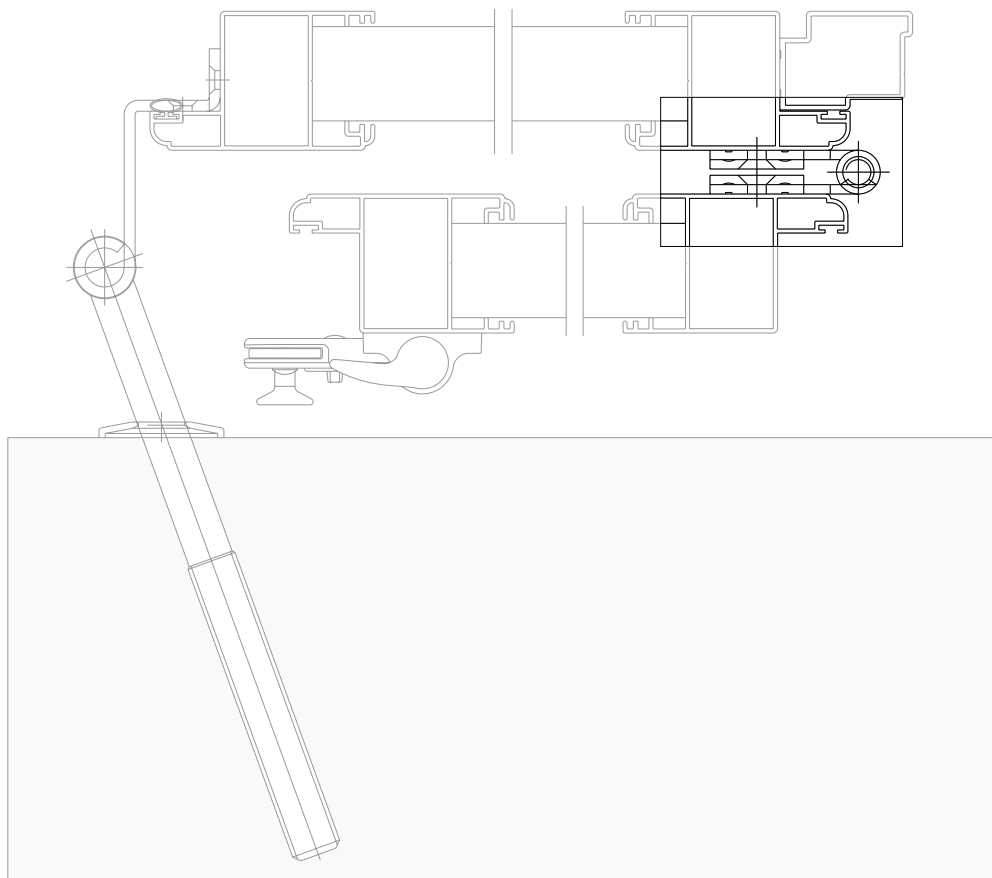
SU RICHIESTA:
disponibile con verniciatura RAL

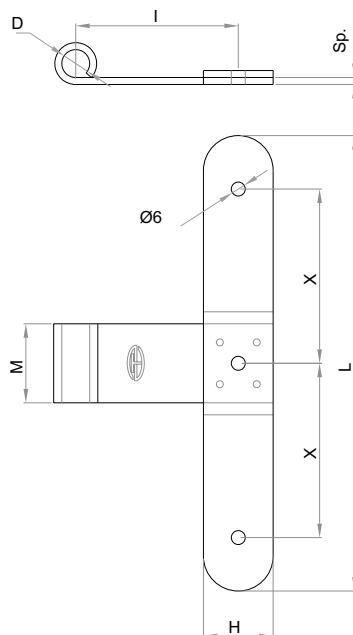


Articolo	Codice	L	I	Pcks
X5-201-05	A0195787	200	68	12

Categoria Commerciale: D0

Finitura su richiesta: Verniciatura RAL - Sabbiato fondo trasparente opaco - Nero gofrato





SERIE X261
Bandella "T" sovrapposta occhio laterale



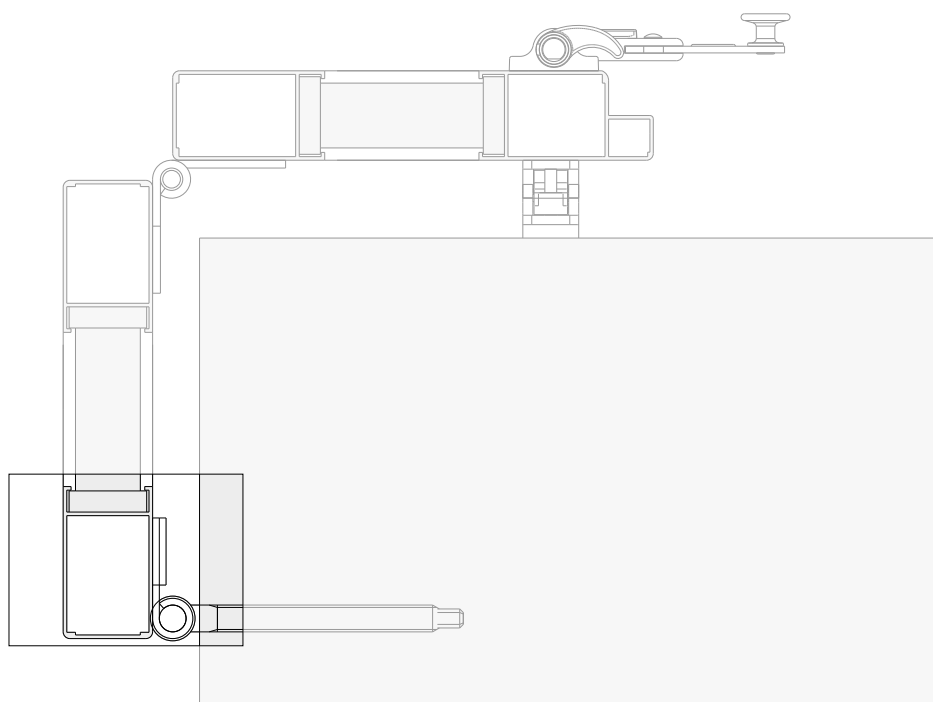
SU RICHIESTA:
disponibile con verniciatura RAL

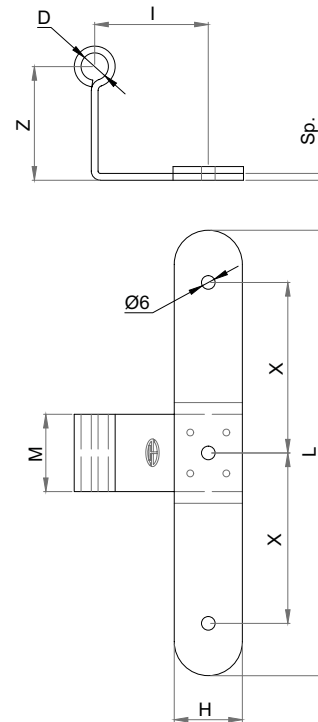


Articolo	Codice	L	H	I	M	D	Sp.	X	Pcks
X5-261-05	A0195562	200	30	51	34	Ø12	3	75	12

Categoria Commerciale: D0

Finitura su richiesta: Verniciatura RAL - Sabbiato fondo trasparente opaco - Nero gofrato





SERIE X265

Bandella "T" sovrapposta zancata occhio centrale



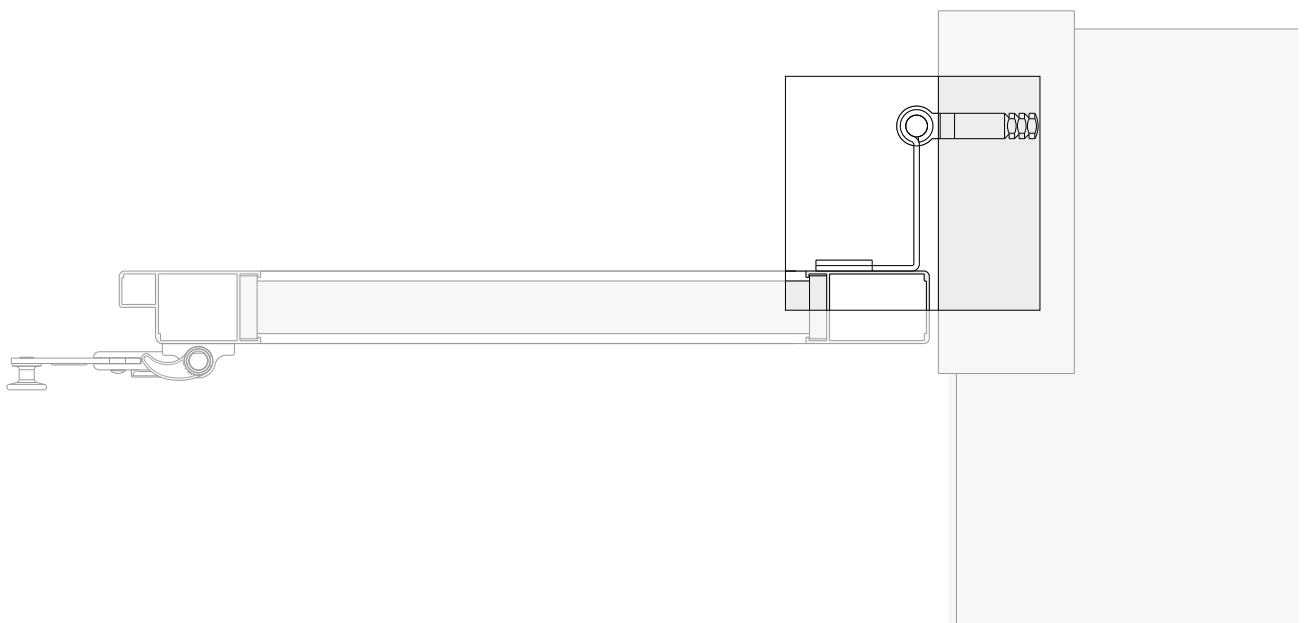
SU RICHIESTA:
disponibile con verniciatura RAL

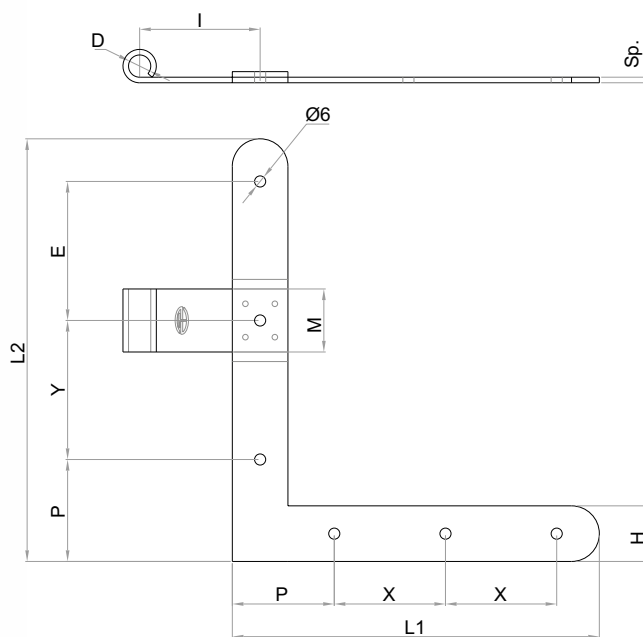


Articolo	Codice	L	H	I	Z	M	D	Sp.	X	Pcks
X5-265-05	A0195788	200	30	50	45	34	Ø12	3	75	12

Categoria Commerciale: D0

Finitura su richiesta: Verniciatura RAL - Sabbiato fondo trasparente opaco - Nero gofrato





SERIE X341 - X346

Squadro sovrapposto occhio laterale



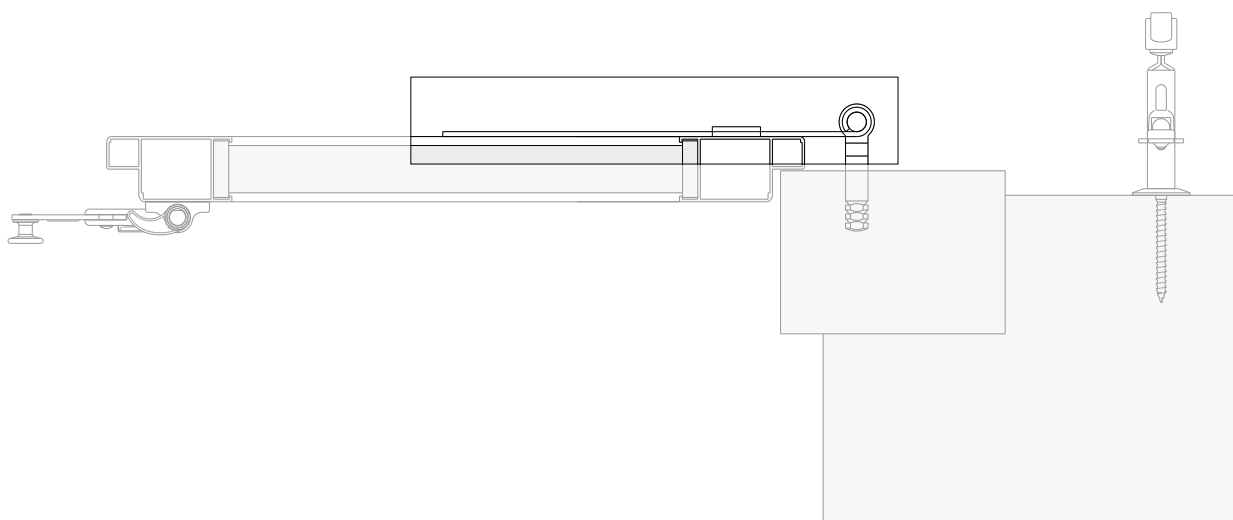
SU RICHIESTA:
disponibile con verniciatura RAL

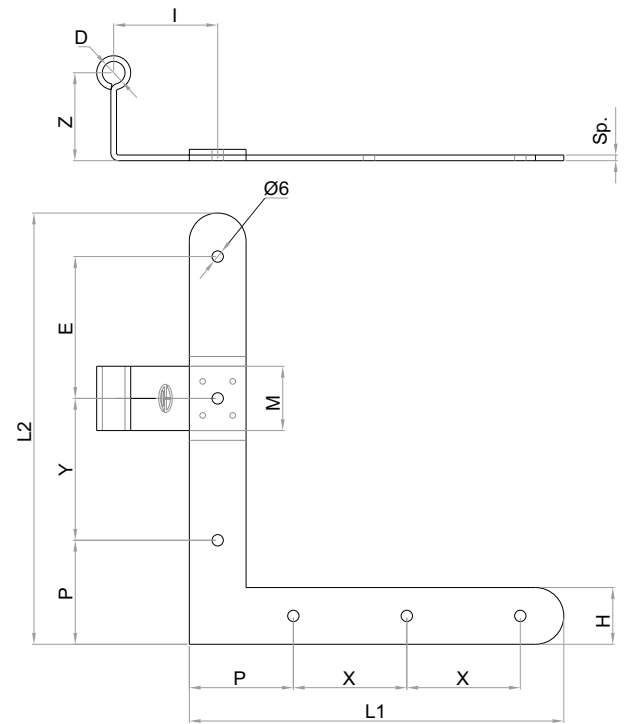


Articolo	Codice		L1 + L2	H	D	I	Sp.	M	P	E	X	Pcks
X5-341-10	A0195569	DX	200 + 230	30	Ø12	51	3	34	55	75	60	12
X5-346-10	A0195570	SX	200 + 230	30	Ø12	51	3	34	55	75	60	12

Categoria Commerciale: D0

Finitura su richiesta: Verniciatura RAL - Sabbiato fondo trasparente opaco - Nero goffrato





SERIE X350 - X355

Squadro sovrapposto zancato occhio centrale



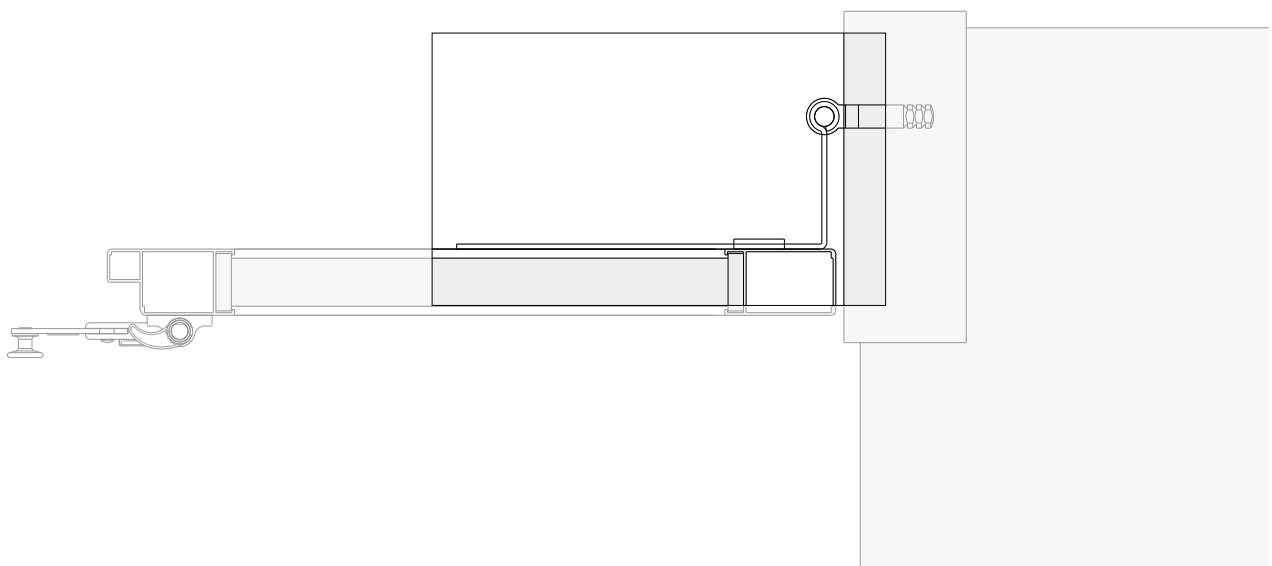
SU RICHIESTA:
disponibile con verniciatura RAL

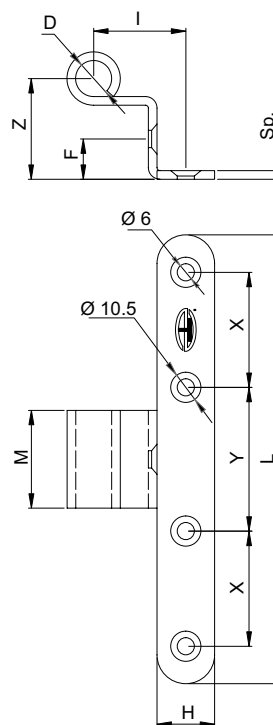


Articolo	Codice		L1 + L2	H	D	I	Z	Sp.	M	P	E	X	Pcks
X5-350-10	A0195789	DX	200 + 230	30	Ø12	50	45	3	34	55	75	60	12
X5-355-10	A0195790	SX	200 + 230	30	Ø12	50	45	3	34	55	75	60	12

Categoria Commerciale: D0

Finitura su richiesta: Verniciatura RAL - Sabbiato fondo trasparente opaco - Nero gofrato





SERIE X381

Bandella "T" a scomparsa variabile "COLLO ESTERNO"



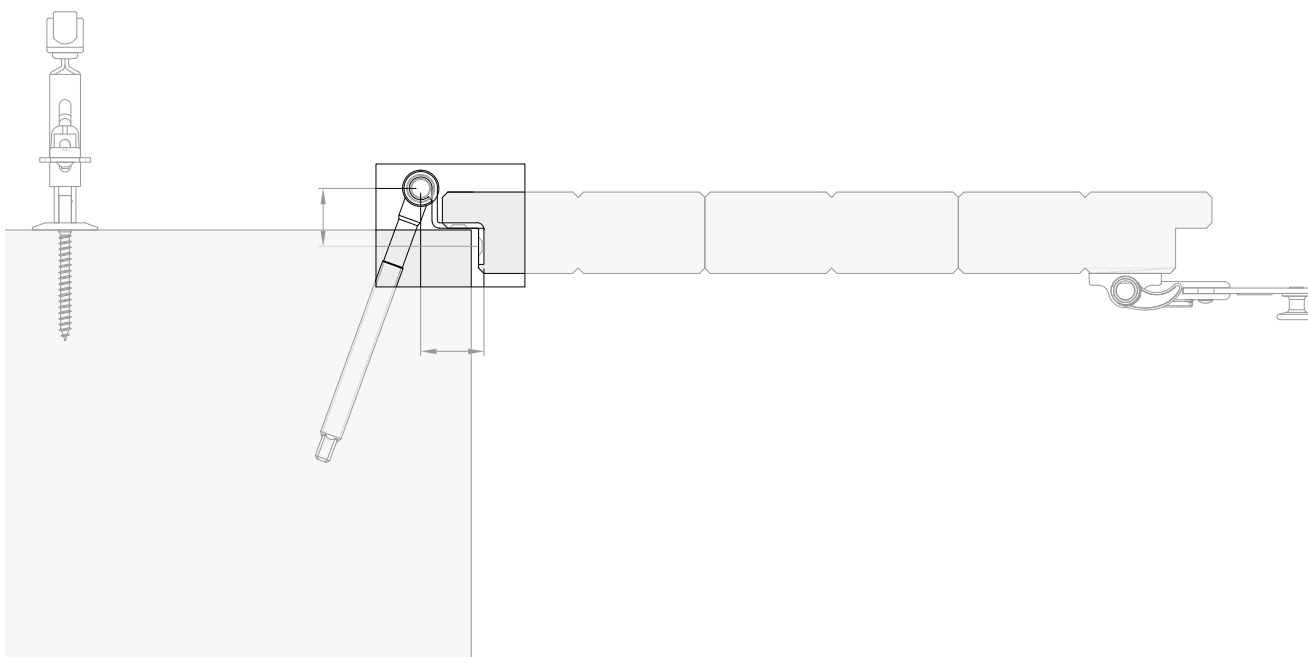
SU RICHIESTA:
disponibile con verniciatura RAL

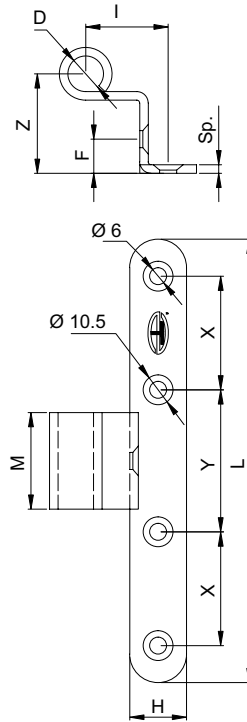


Articolo	Codice	L	H	I	Z	Sp.	M	D	X	Y	F	Pcks
X5-381S-05	su richiesta							Ø10				-
X5-381S-10	su richiesta							Ø12				-
X5-381I-20	A0197709	156	20	32	35	3	34	Ø12	40	50	14	12

Categoria Commerciale: D0

Finitura su richiesta: Verniciatura RAL - Sabbiato fondo trasparente opaco - Nero gofrato





SERIE X382

Bandella "T" a scomparsa variabile "COLLO INTERNO"



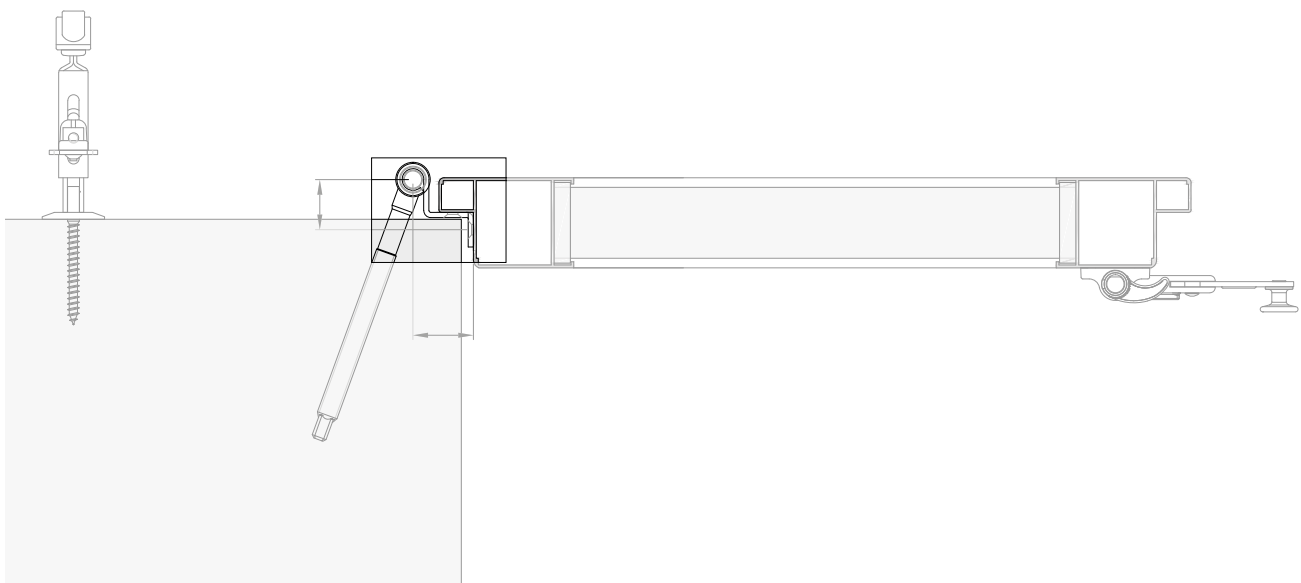
SU RICHIESTA:
disponibile con verniciatura RAL

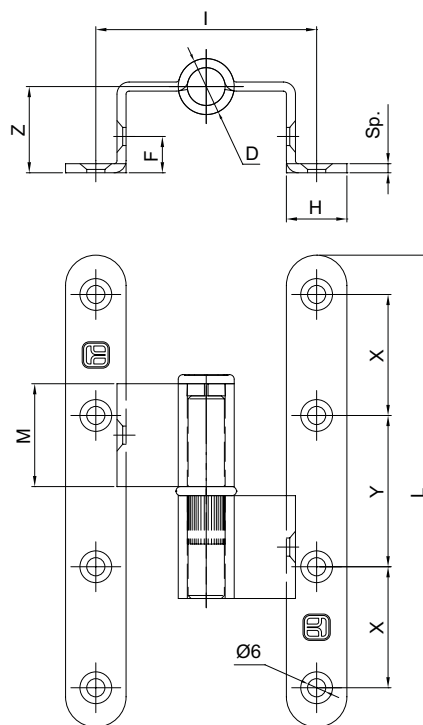


Articolo	Codice	L	H	I	Z	Sp.	M	D	X	Y	F	Pcks
X5-382S-05	su richiesta			su richiesta				Ø10	su richiesta			-
X5-382S-10	su richiesta			su richiesta				Ø12	su richiesta			-
X5-382I-20	A0197633	156	20	29	35	29	34	Ø12	40	50	12	12

Categoria Commerciale: D0

Finitura su richiesta: Verniciatura RAL - Sabbiato fondo trasparente opaco - Nero gofrato
382S = Saldato - 382I = Intero





SERIE X384I - X389I

Bandella doppio "T" a scomparsa



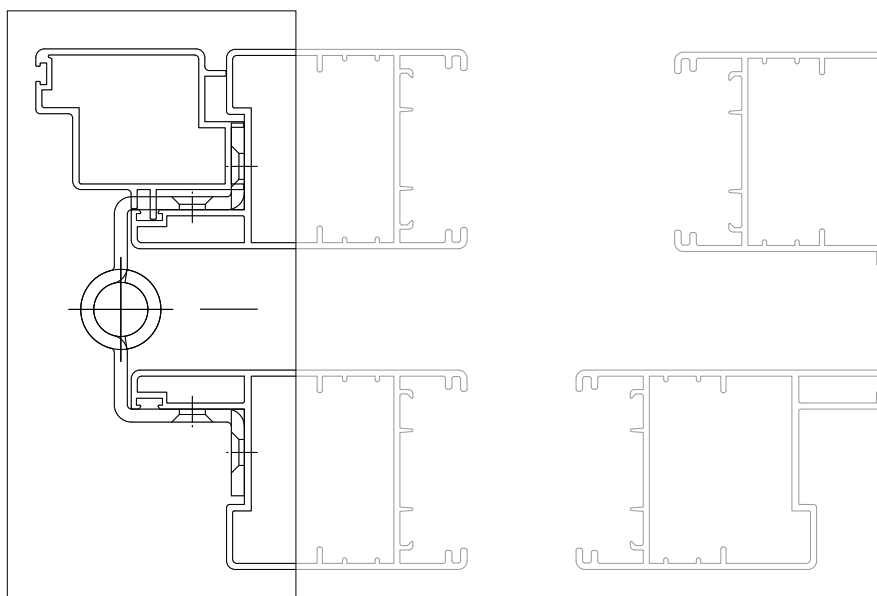
SU RICHIESTA:
disponibile con verniciatura RAL

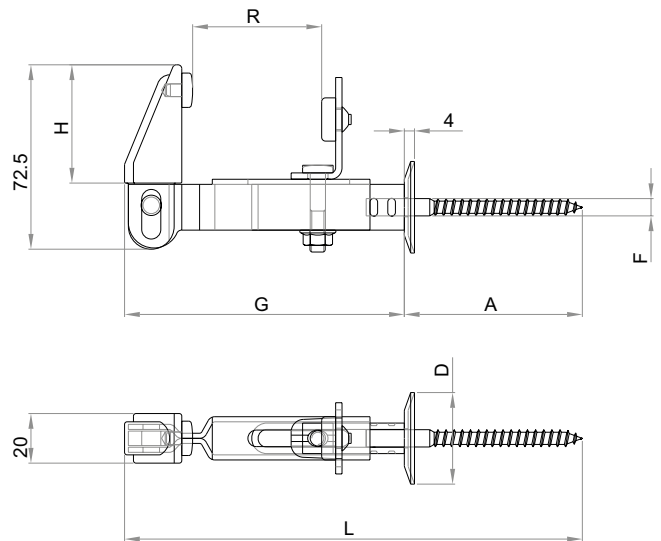
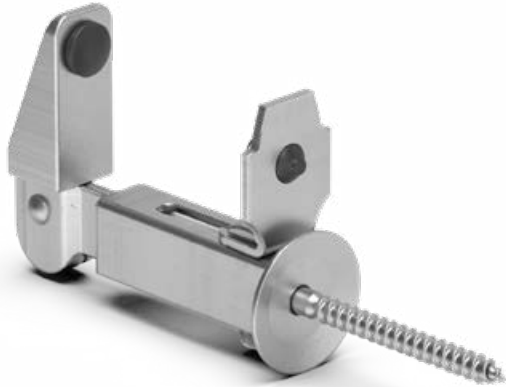


Articolo	Codice		L	H	I	Z	Sp.	M	D	X	Y	F	Pcks
X5-384I-05	A0127610	DX	156	20	73	28,5	3	34	Ø12	40	50	12	12
X5-389I-05	A0127615	SX	156	20	73	28,5	3	34	Ø12	40	50	12	12

Categoria Commerciale: D0

Finitura su richiesta: Verniciatura RAL - Sabbiato fondo trasparente opaco - Nero gofrato





SERIE X632

Fermascuro a fissare doppia regolazione corto, doppio gommino



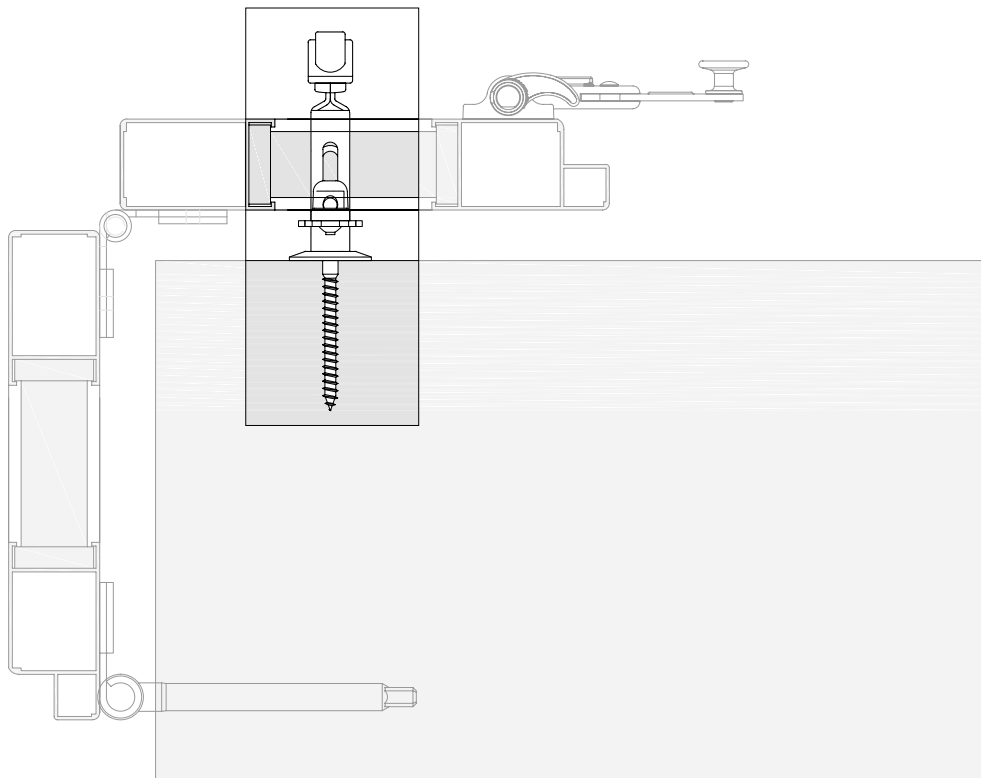
SU RICHIESTA:
disponibile con verniciatura RAL

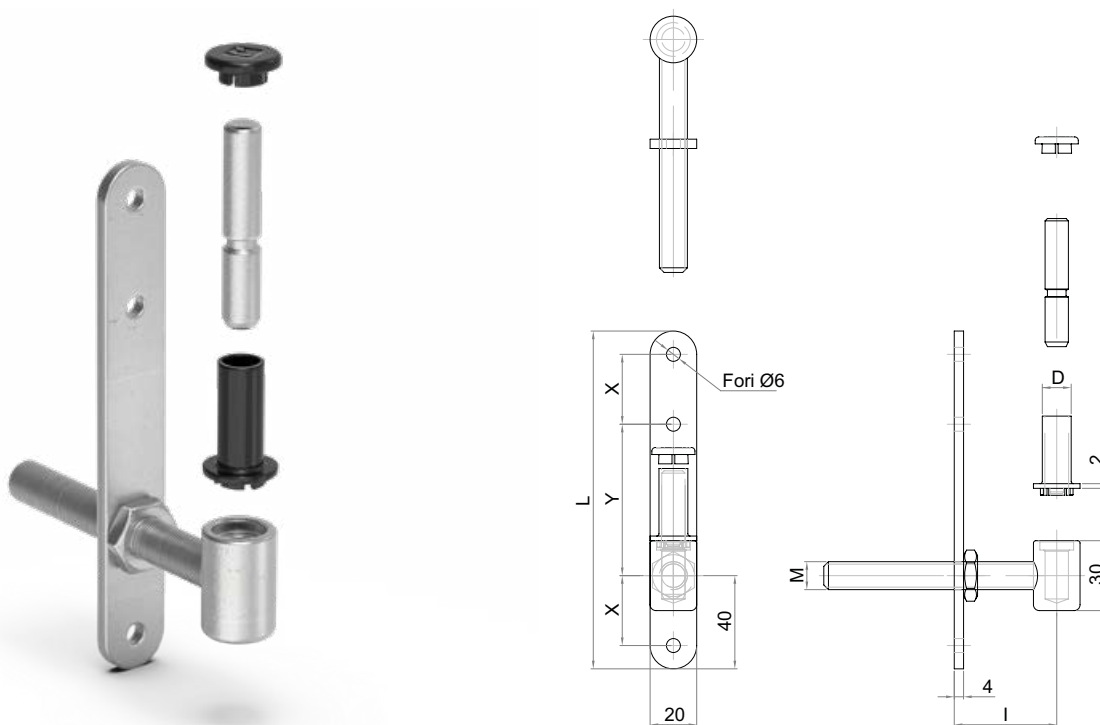


Articolo	Codice	L	F x A	R	G	D	H	Pcks
X7-632-05	A0104956	160-205	Ø7 x 65	17-50	36	36	48	20
X7-632-15	A0104957	245-290	Ø7 x 150	17-50	36	36	48	20

Categoria Commerciale: IO

Finitura su richiesta: Verniciatura RAL - Sabbato fondo trasparente opaco - Nero gofrato





SERIE X710

Cardine regolabile base stretta con dado



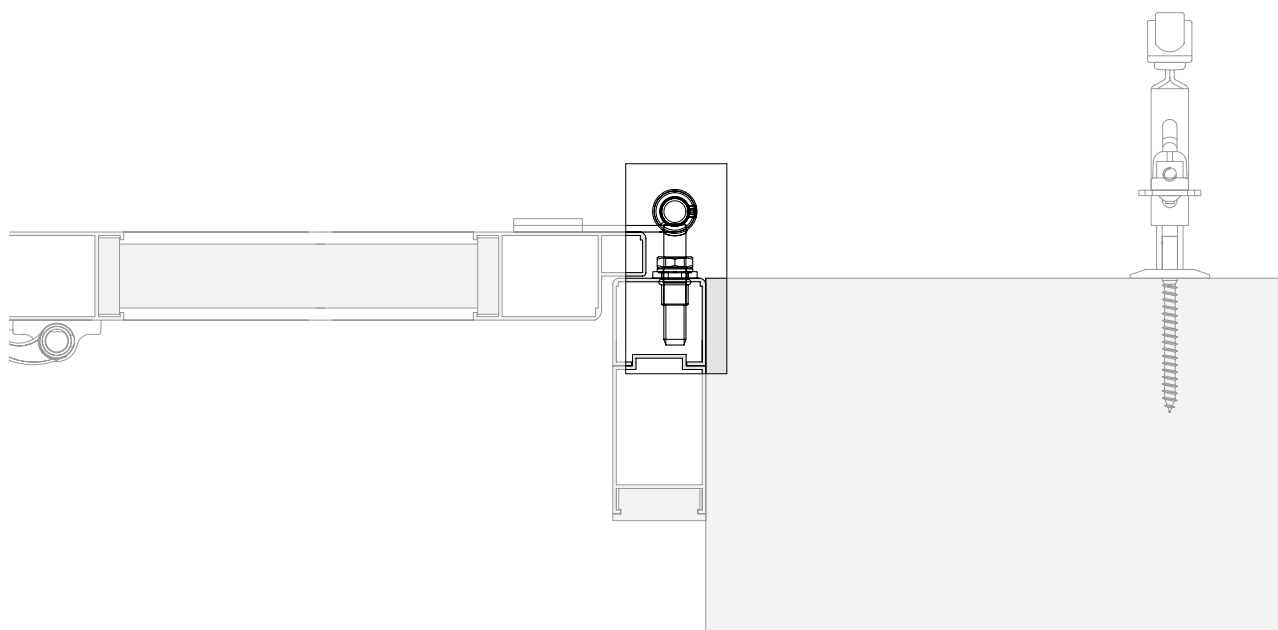
SU RICHIESTA:
disponibile con verniciatura RAL

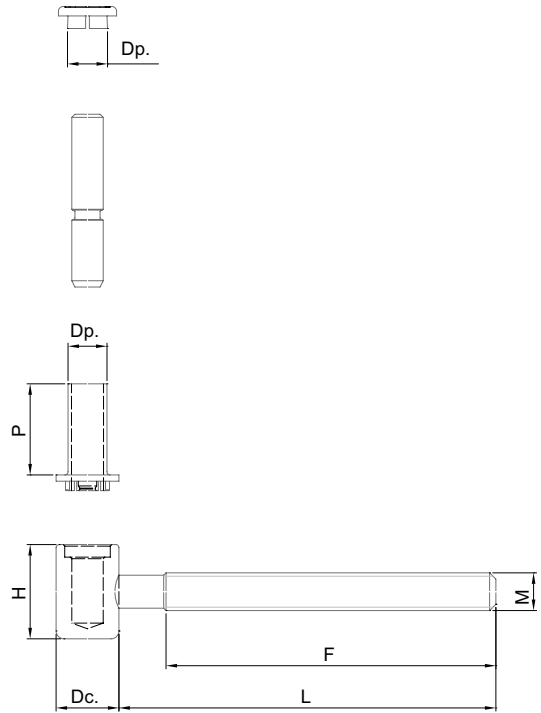


Articolo	Codice	L	D	M	I	X	Y	Pcks
X5-710-05	B710X003F	145	Ø12	M12	24-90	30	95	24

Categoria Commerciale: L0

Finitura su richiesta: Verniciatura RAL - Sabbiato fondo trasparente opaco - Nero gofrato





SERIE X782

Cardine ad avvitare con bussola antisfilamento perno



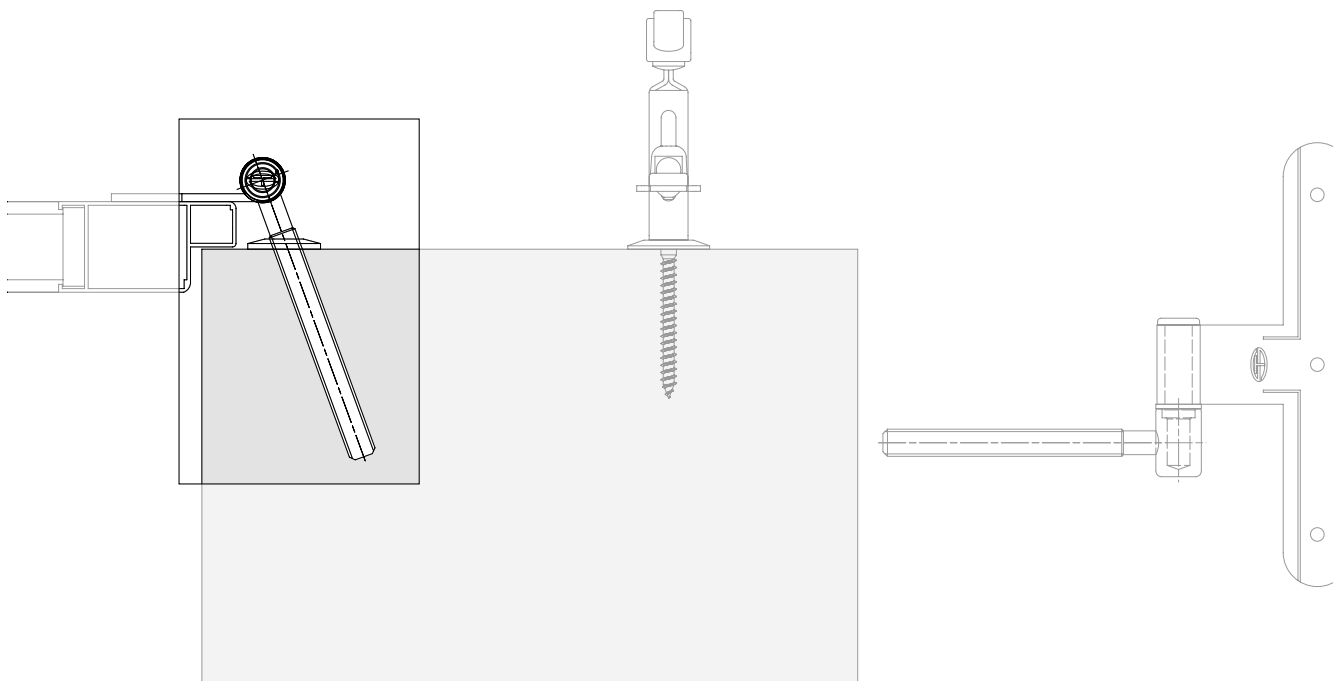
SU RICHIESTA:
disponibile con verniciatura RAL

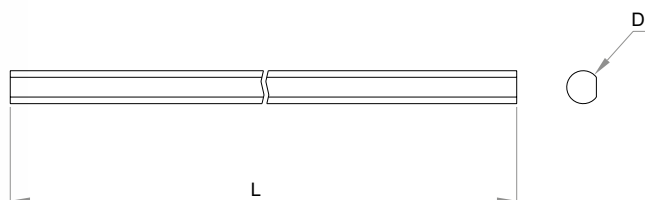
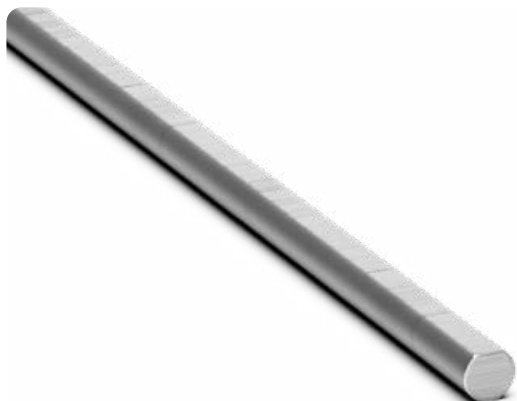


Articolo	Codice	M x L	F	Dp.	Dc.	H	P	Pcks
X7-782-15	A0135050	M12 x 90	90	Ø12	Ø20	30	29	50
X7-782-20	A0135055	M12 x 120	95	Ø12	Ø20	30	29	50
X7-782-25	A0135060	M12 x 150	105	Ø12	Ø20	30	29	50

Categoria Commerciale: L0

Finitura su richiesta: Verniciatura RAL - Sabbiato fondo trasparente opaco - Nero gofrato





SERIE X870

Asta di collegamento per spagnoletta



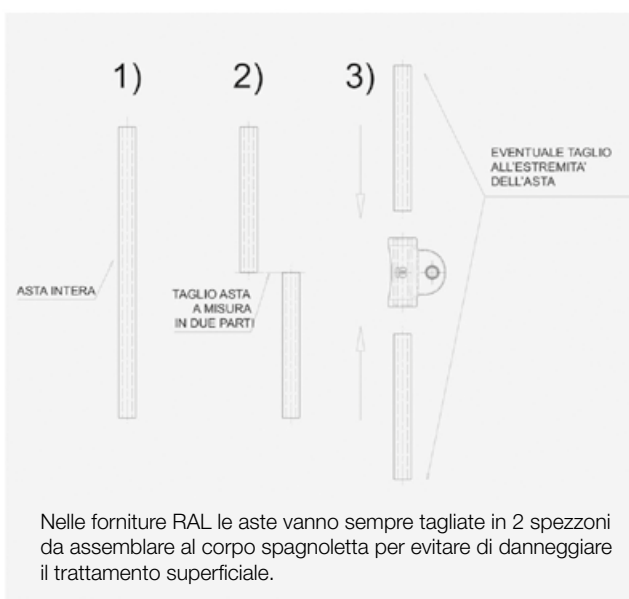
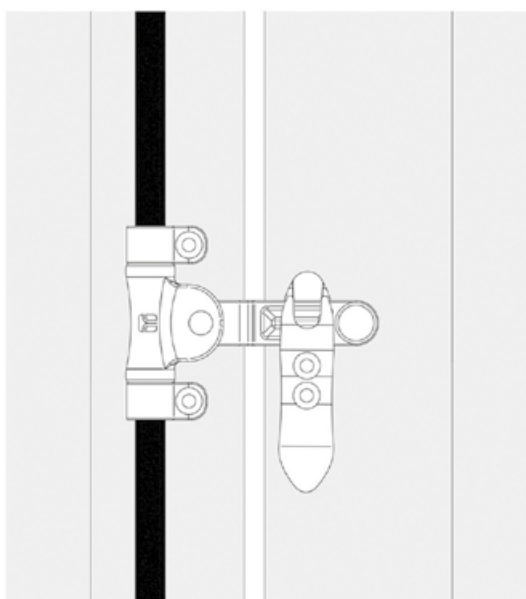
SU RICHIESTA:
disponibile con verniciatura RAL



Articolo	Codice	L	D	Pcks
X8-870-10	B870X000P	1200	Ø10	10
X8-870-25	B870X001P	1800	Ø10	10

Categoria Commerciale: M0

Finitura su richiesta: Nero Cover System - Verniciatura RAL



Informazioni generali

La garanzia sui prodotti REDD, in funzione delle richieste sulla resistenza meccanica, sulla resistenza alla corrosione e anche in funzione dei requisiti di sicurezza previsti dalla Legge sulla responsabilità del produttore, è tutelata se si osservano scrupolosamente le direttive riportate di seguito. Le varie linee di prodotti, identificano il campo di applicazione della ferramenta contenuta all'interno del settore.

Tale ferramenta trova impiego su scuri/persiane realizzati in legno, PVC, alluminio e relativi assemblaggi installati con la dovuta professionalità sia direttamente a muro che a telaio. Gli accessori prescelti per l'installazione devono adattarsi sia nelle dimensioni per la resistenza meccanica, che nel tipo di trattamento applicato contro la corrosione in funzione dell'ambiente dove verranno montati.

La scelta del tipo di ferramenta da impiegare per la realizzazione dei sistemi oscuranti è a carico del cliente/costruttore. I nostri prodotti installati su strutture con dimensioni e pesi "eccezionali", con sistemi di apertura/chiusura particolarmente gravosi, non vengono coperti da nessun tipo di garanzia.

La ferramenta in funzione, in ambienti con atmosfera con un grado di aggressività molto elevato, nonché contenente agenti corrosivi, richiedono caratteristiche particolari sia nel materiale, che nei successivi trattamenti anticorrosivi e verniciature.

Queste disposizioni sono un aiuto per il cliente/costruttore affinché possa a priori identificare il tipo di prodotto adatto all'uso che deve farne.

Tutti gli impieghi della nostra ferramenta che si discostano da quelli elencati, tutti i casi eccezionali in cui non vige la regola del buon senso, non corrispondono ad un uso conforme alle disposizioni.

Utilizzo errato

Un utilizzo errato, quindi un applicazione non conforme alla natura dei nostri prodotti e alla loro destinazione d'uso sussiste quando:

- Viene modificata la naturale struttura di nascita del prodotto (piegature, saldature, forzature, verniciature).
- Vengono applicati accessori sottodimensionati per la funzione/supporto che devono eseguire.
- Si ometta di eseguire la pulizia e la normale manutenzione dell'accessoristica (pulire lo sporco, oliare).
- Vengano impiegati componenti non prodotti dalla REDD.
- La pulizia venga eseguita con prodotti abrasivi o a base di solventi.
- Il naturale movimento del componente venga ostacolato da corpi estranei o ostacoli.
- In caso di vento forte le ante non adeguatamente ancorate in posizione aperta, o chiusa sbattono sottoponendo la ferramenta a stress meccanico e/o usura.
- Eventi eccezionali quali tempeste, forti grandinate, ecc. alterino i prodotti nella struttura e nella finitura superficiale.
- Quando pesi aggiuntivi fissi o mobili intervengano a modificare il normale funzionamento della struttura.
- L'installazione non sia eseguita in modo corretto, tralasciando componenti o semplicemente installando in modo inadatto la ferramenta (prestare attenzione all'allineamento dei cardini).
- Per il naturale invecchiamento dei prodotti vengano a intervenire cigolii, leggero sbiancamento della superficie, ossidazione.

Manutenzione del prodotto

I prodotti REDD devono essere regolarmente controllati per verificarne lo stato, l'usura, le condizioni generali ed il funzionamento. Per garantire la durata negli anni, è opportuno seguire alcuni consigli che verranno riportati di seguito, mantenendo quindi la ferramenta in condizione di lavorare al meglio. Le operazioni di manutenzione devono essere eseguite regolarmente, si consiglia almeno una volta all'anno di:

- Lubrificare tutti gli elementi mobili e tutti i punti di chiusura verificandone il funzionamento adeguato.
- Pulire con regolarità le superfici e lo sporco depositato, causa di incrostazioni e successivamente grippaggi, evitando di graffiare o scalfire le superfici.
- Pulire solo con detergenti adatti che non pregiudichino la protezione anticorrosiva della ferramenta.
- Dopo lunghi periodi di "inattività" della ferramenta, rimuovere prima dell'uso eventuali depositi di sporco, (se le parti mobili non scorrono/ruotano, non forzare, ma provvedere alla sostituzione).
- Se il funzionamento non è corretto, far verificare da personale addestrato e competente lo scuro/persiana ed eventualmente intervenire con la sostituzione dei componenti deteriorati.

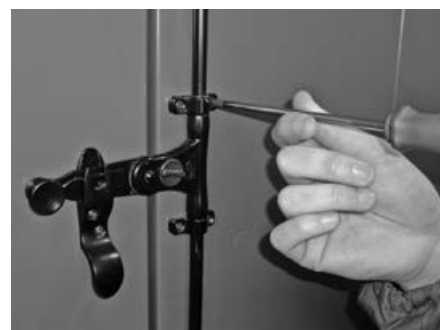
Fissare sempre il grano di sicurezza



Montare sempre il tappo bandella



Controllare la stabilità di montaggio



Pulire lo sporco con panni non abrasivi



Oliare con regolarità le parti mobili



Campo di applicazione

Accessori per serramenti in legno, PVC e Alluminio

Per poter effettuare la corretta scelta di quanti accessori applicare per lato anta, singola o multipla è necessario calcolare il **PESO ANTA su METRO QUADRO** espresso in **[kg/m²]**

> indicato in basso a sinistra all'origine del diagramma <

In questo modo possiamo determinare i campi di applicazione in base all'incrocio di alcuni dati :

- Larghezza dell'anta [**L**]
- Altezza dell'anta [**H**]
- Materiale dell'anta e quindi il suo Peso [**P**]

Nel caso di Pvc/Alluminio > Rivolgersi al costruttore per il corretto valore dichiarato

Di seguito un esempio di calcolo :

Esempio di Calcolo	
L Anta [m]	0.8
H Anta [m]	1.6
P Peso Anta [Kg]	22
S Superficie Anta Singola = L x H [m ²]	1.28
Peso al m² = P / S [kg/m ²]	17.2

Utilizzo del diagramma:

Una volta calcolato il peso su metro quadro :

- individuare lo schema corretto in base a questo valore scegliendo il numero maggiore più vicino (es: 17,2 Kg/m² → 20 Kg/m²)
- individuare il punto di intersezione tra Larghezza ed Altezza Anta
- Procedere alla scelta degli accessori **CONSIGLIATI**



In particolare da tener presente:

In caso di errato montaggio, eccezionali condizioni atmosferiche o mancata lettura di tutte le istruzioni fornite, Redd sarà esente da eventuali responsabilità per danni arrecati a persone e/o cose.

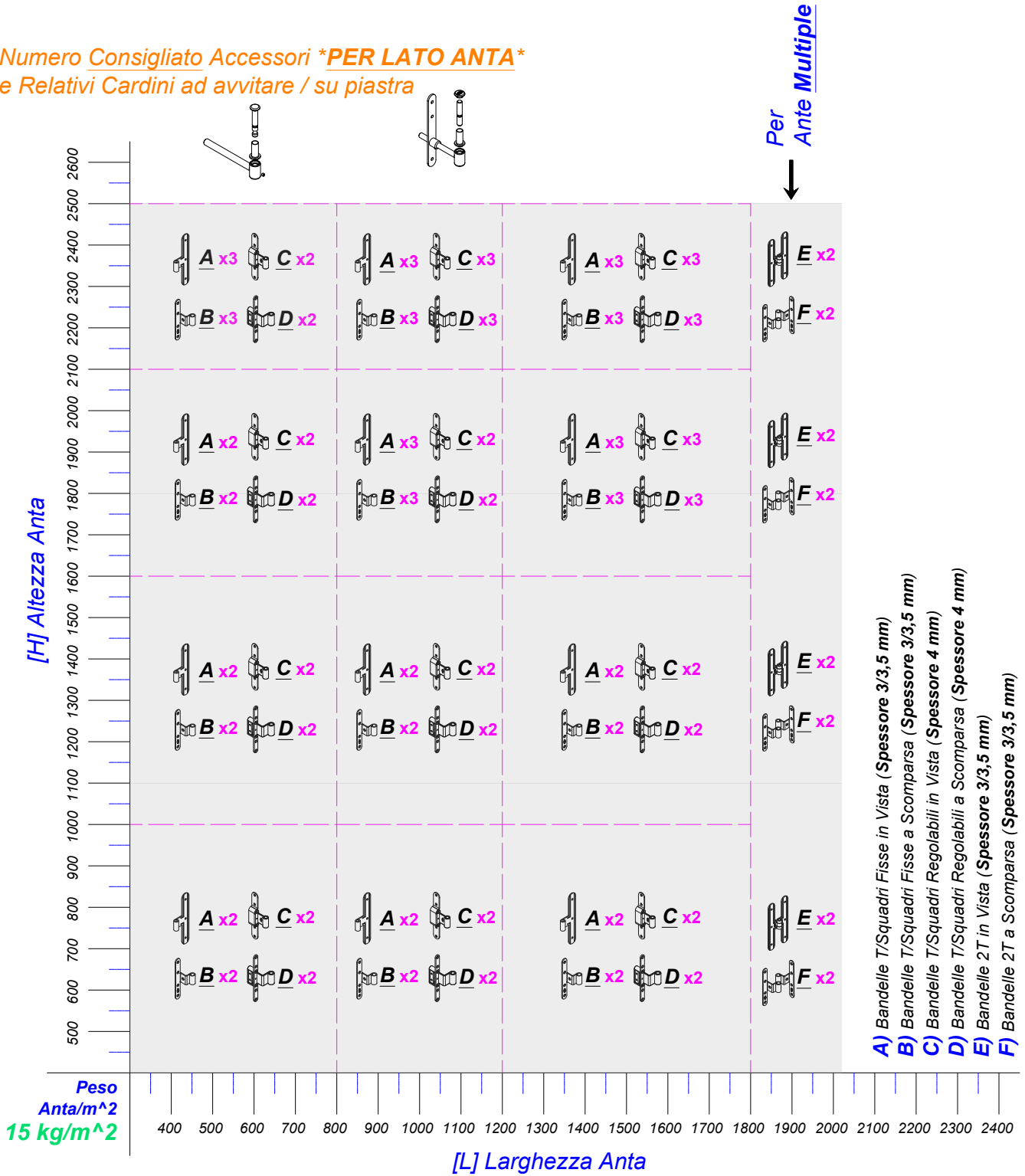
Accertarsi anche che la zona nella quale andrà applicato il materiale non presenti condizioni ambientali troppo gravose per quanto riguarda l'azione del vento o altre situazioni critiche.

In tal caso è obbligatorio confrontarsi con l'assistenza Redd, la quale simulerà la reale situazione ed effettuerà le opportune verifiche sugli accessori scelti

Campo di applicazione

fino a 15 kg/m²

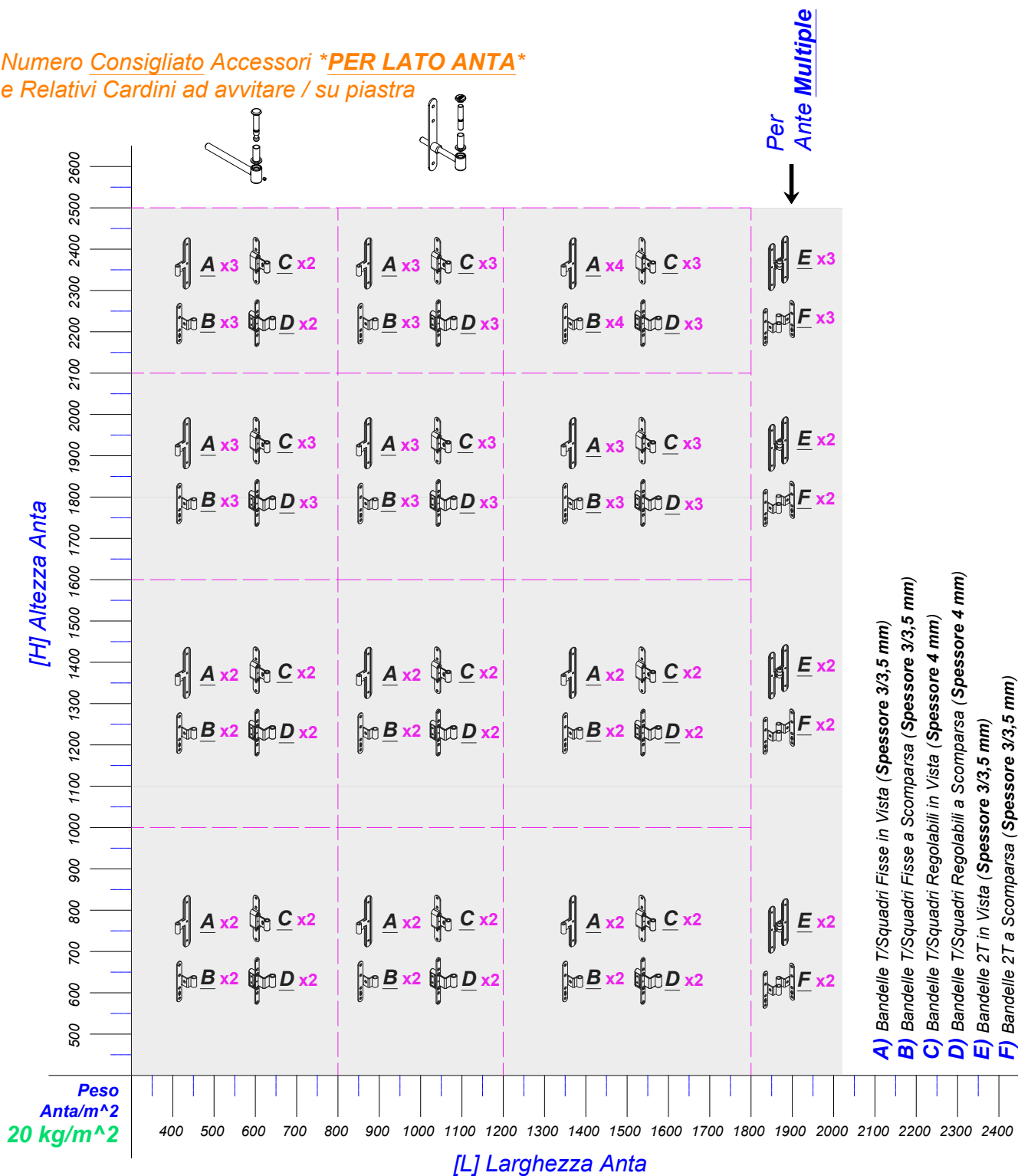
Numero Consigliato Accessori ***PER LATO ANTA***
e Relativi Cardini ad avvitare / su piastra



Campo di applicazione

fino a 20 kg/m²

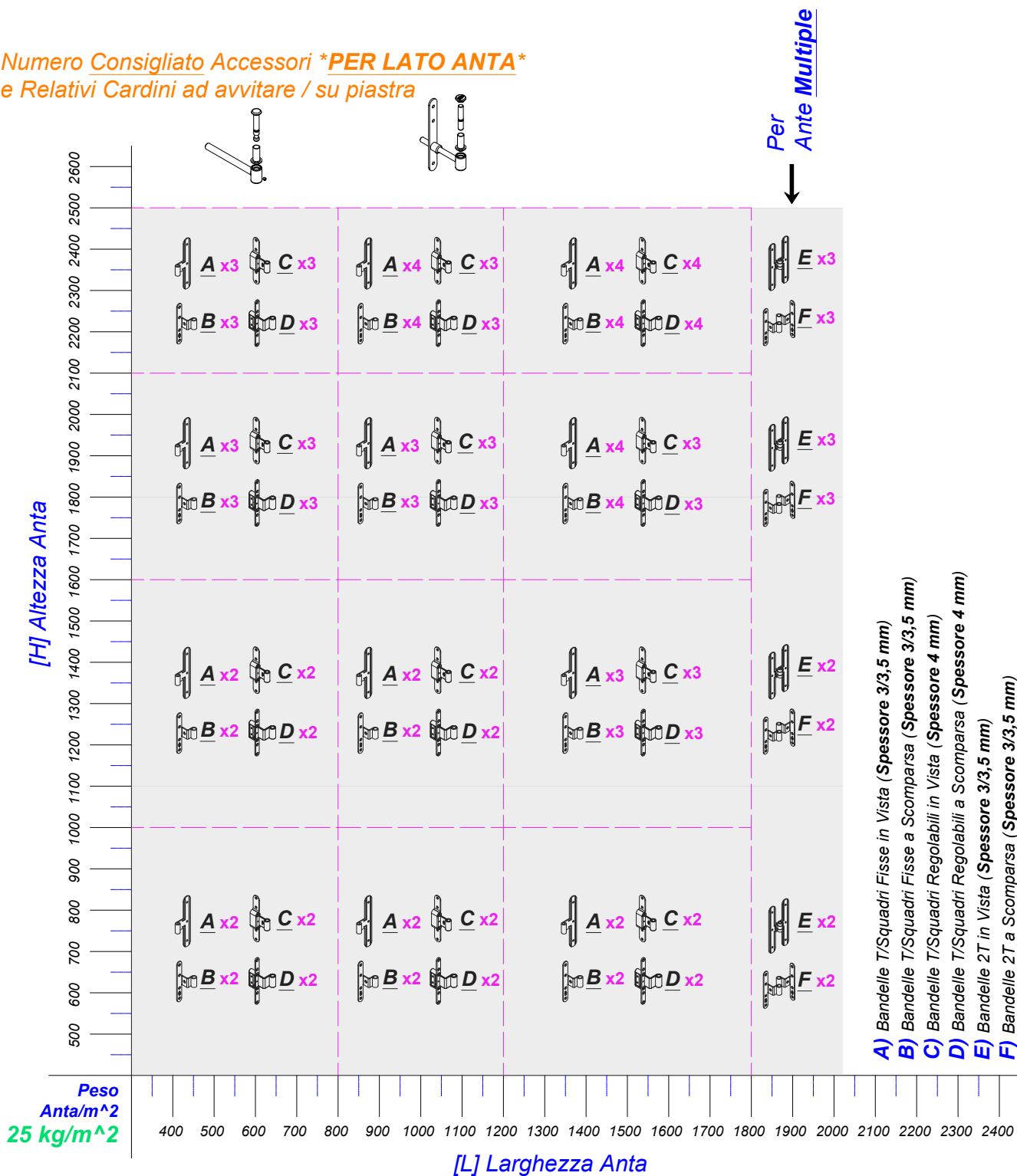
Numero Consigliato Accessori ***PER LATO ANTA***
e Relativi Cardini ad avvitare / su piastra



Campo di applicazione

fino a 25 kg/m²

Numero Consigliato Accessori ***PER LATO ANTA***
e Relativi Cardini ad avvitare / su piastra





REDD srl

Via Vica 19/21 - CP 37
36027 Rosà (VI) Italy

Tel. +39 0424 584811
Fax +39 0424 858175

info@redd-open.com
www.redd-open.com