



**ALLUMINIO**





REDD è un'Azienda del Gruppo Comunello che da oltre 40 anni è specializzata nella produzione di ferramenta per persiane e scuri (bandelle, cardini, chiusure ed accessori di varie tipologie "regionali"): vantiamo la gamma prodotti più completa sul mercato e continuiamo ad ampliarla, studiando insieme ai nostri Clienti prodotti su "misura sartoriale" nei tantissimi colori che caratterizzano il nostro Made in Italy. Un Team di lavoro affiatato, pronto e dinamico mette a disposizione le competenze e la tecnologia del proprio Ufficio Tecnico per supportare ogni aspetto progettuale: affidati alla qualità di chi da sempre produce "i ferri del mestiere"!

**Liguria**  
alluminio lega 5754

## Serie Liguria: qualità e resistenza in alluminio lega 5754



**Materiale:** Alluminio EN AW-5754 H111 (AlMg3)

**Normativa di riferimento:** UNI EN 485-2

**Certificazione:** Certificato 3.1 secondo UNI EN 10204

La Serie Liguria REDD è prodotta con alluminio 5754, un materiale performante, versatile e di qualità elevata rispetto agli altri tipi di alluminio comunemente usati.

### Caratteristiche Principali

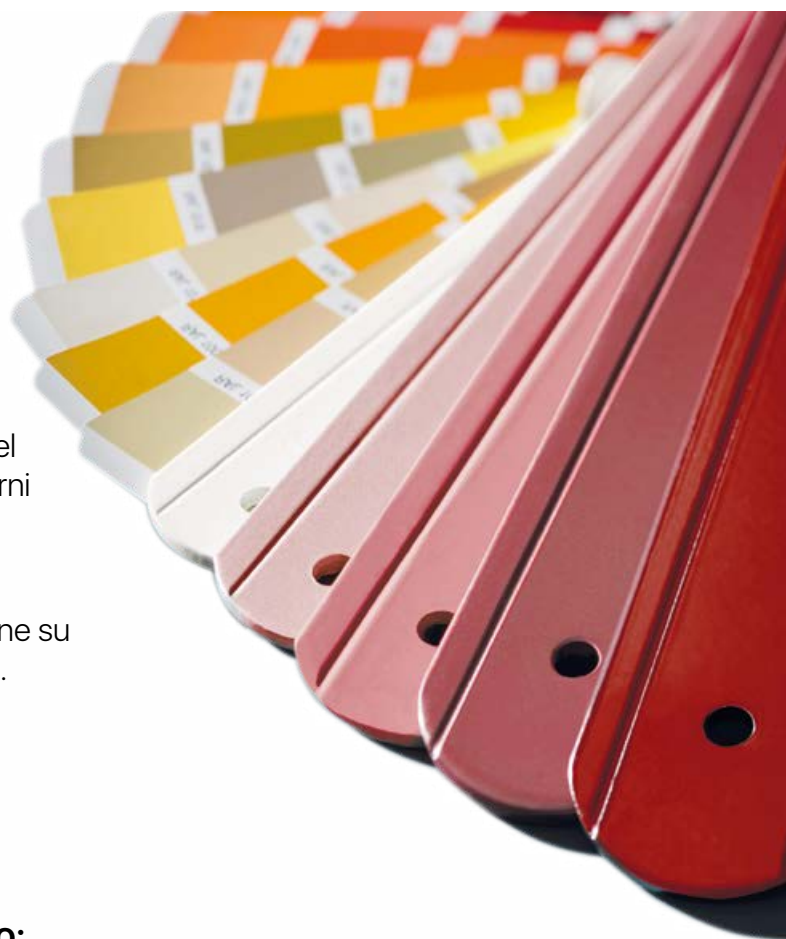
- Eccellente resistenza alla corrosione (acqua salata, ambienti marini, umidità)
- Ottimo equilibrio tra leggerezza e resistenza meccanica
- Altamente riciclabile, ideale per progetti sostenibili
- Composizione potenziata con 3 – 3,5% di magnesio per prestazioni superiori



## Verniciatura Poliестere: colore e Protezione nel tempo

La verniciatura poliестere della Serie Liguria REDD garantisce una qualità superiore grazie all'impiego di polveri selezionate e processi controllati.

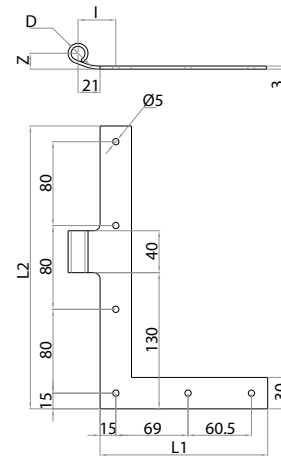
- Finiture con un'eccellente tenuta del colore nel tempo ideali per applicazioni in ambienti esterni esposti a raggi UV e ad agenti atmosferici.
- Ampia disponibilità di colori RAL LUCIDI a magazzino, con possibilità di personalizzazione su richiesta (RAL opachi, NCS o polveri a scelta).



## Codici di finiture disponibili magazzino:

- 000 - Grezzo
- 503 - RAL 9005 Nero
- 504 - RAL 1013 Bianco perla
- 508 - RAL 8017 Marrone
- 509 - RAL 6005 Verde
- 512 - RAL 9010 Bianco
- 513 - RAL 7001 Grigio
- 514 - RAL 8014 Marrone
- 528 - Verde gotico
- 529 - Giallo positano
- 530 - Verde raggrinzante
- 531 - Marrone raggrinzante
- 536 - Marrone gotico





## SERIE 200

Squadro occhio laterale zanca a filo "Riviera"



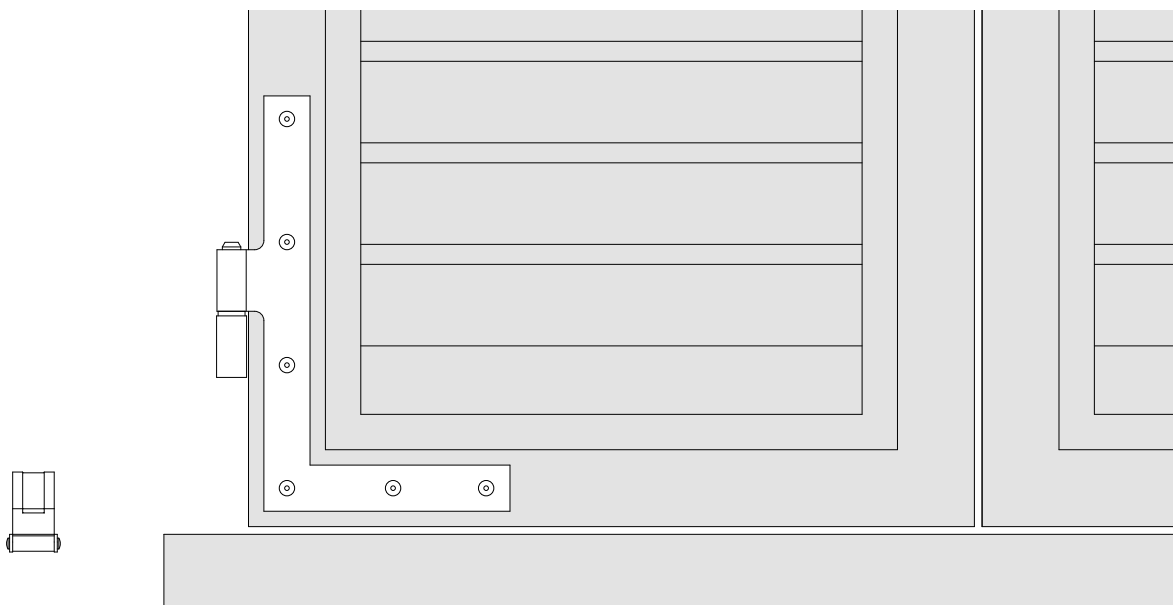
RAL

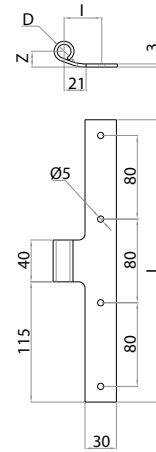
| Articolo | Codice    |    | L1 + L2   | D   | I  | Z  | Pcks |
|----------|-----------|----|-----------|-----|----|----|------|
| 200      | B20DD001D | DX | 160 + 270 | Ø12 | 36 | 15 | 50   |
| 200      | B20SD001D | SX | 160 + 270 | Ø12 | 36 | 15 | 50   |

Categoria Commerciale: H0

### Finiture a magazzino:

- 000 - Grezzo
- 503 - RAL 9005 Nero
- 508 - RAL 8017 Marrone
- 509 - RAL 6005 Verde
- 512 - RAL 9010 Bianco
- 513 - RAL 7001 Grigio
- 514 - RAL 8014 Marrone
- 526 - Verde gotico
- 529 - Giallo positano
- 530 - Verde raggrinzante
- 531 - Marrone raggrinzante
- 536 - Marrone gotico





## SERIE 210

Bandella "T" occhio laterale zanca a filo "Riviera"



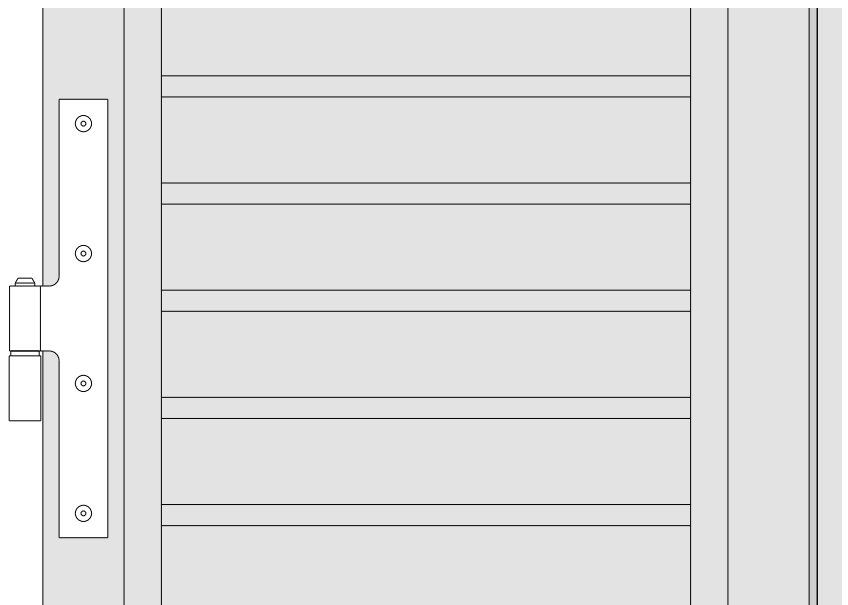
RAL

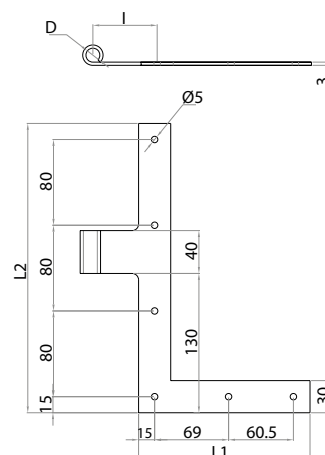
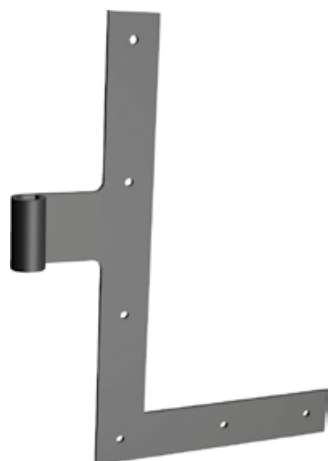
| Articolo | Codice    | L   | D   | I  | Z  | Pcks |
|----------|-----------|-----|-----|----|----|------|
| 210      | B21AD001D | 270 | Ø12 | 36 | 15 | 50   |

Categoria Commerciale: H0

**Finiture a magazzino:**

- 000 - Grezzo
- 503 - RAL 9005 Nero
- 508 - RAL 8017 Marrone
- 509 - RAL 6005 Verde
- 512 - RAL 9010 Bianco
- 513 - RAL 7001 Grigio
- 514 - RAL 8014 Marrone
- 526 - Verde gotico
- 529 - Giallo positano
- 530 - Verde raggrinzante
- 531 - Marrone raggrinzante
- 536 - Marrone gotico





## SERIE 220

Squadro occhio laterale collo lungo "Riviera"



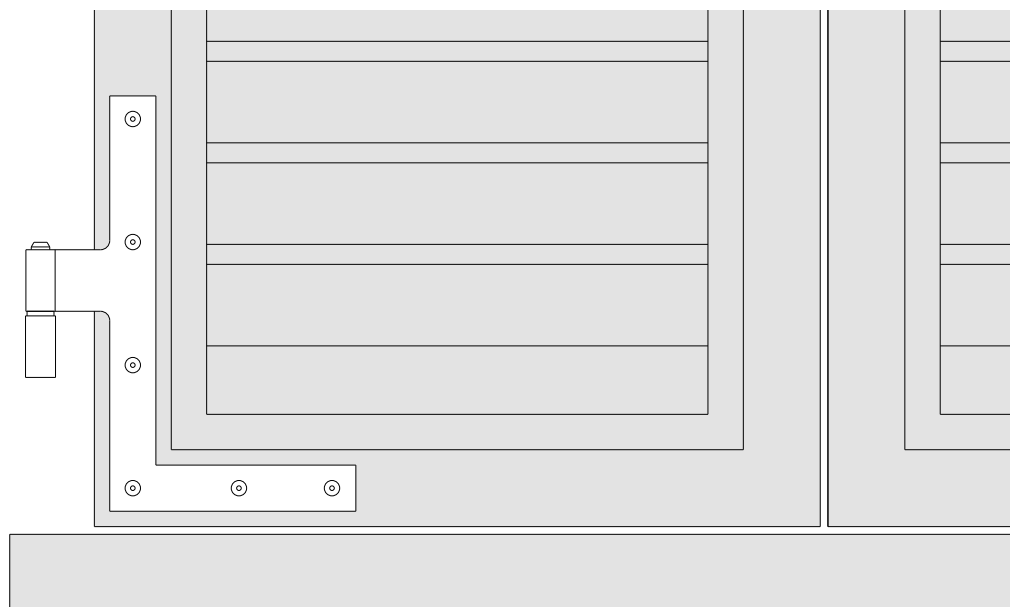
RAL

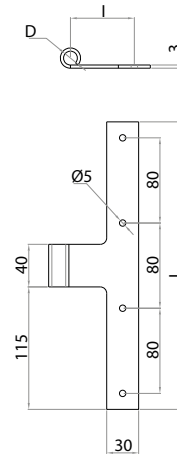
| Articolo | Codice    |    | L1 + L2   | D   | I  | Pcks |
|----------|-----------|----|-----------|-----|----|------|
| 220      | B22DD001D | DX | 160 + 270 | Ø12 | 60 | 50   |
| 220      | B22SD001D | SX | 160 + 270 | Ø12 | 60 | 50   |

Categoria Commerciale: H0

### Finiture a magazzino:

- 000 - Grezzo
- 503 - RAL 9005 Nero
- 508 - RAL 8017 Marrone
- 509 - RAL 6005 Verde
- 512 - RAL 9010 Bianco
- 513 - RAL 7001 Grigio
- 514 - RAL 8014 Marrone
- 526 - Verde gotico
- 529 - Giallo positano
- 530 - Verde raggrinzante
- 531 - Marrone raggrinzante
- 536 - Marrone gotico





## SERIE 230

Bandella "T" occhio laterale collo lungo "Riviera"



RAL

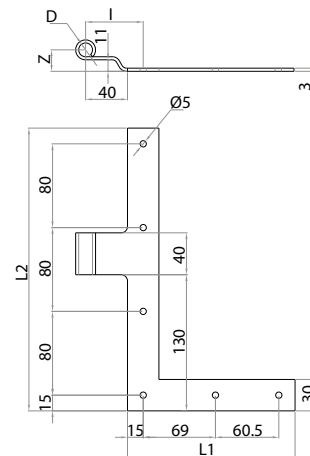
| Articolo | Codice    | L   | D   | I  | Pcks |
|----------|-----------|-----|-----|----|------|
| 230      | B23AD001D | 270 | Ø12 | 60 | 50   |

Categoria Commerciale: H0

**Finiture a magazzino:**

- 000 - Grezzo
- 503 - RAL 9005 Nero
- 508 - RAL 8017 Marrone
- 509 - RAL 6005 Verde
- 512 - RAL 9010 Bianco
- 513 - RAL 7001 Grigio
- 514 - RAL 8014 Marrone
- 526 - Verde gotico
- 529 - Giallo positano
- 530 - Verde raggrinzante
- 531 - Marrone raggrinzante
- 536 - Marrone gotico





## SERIE 240

Squadro occhio laterale con sbalzo "Riviera"



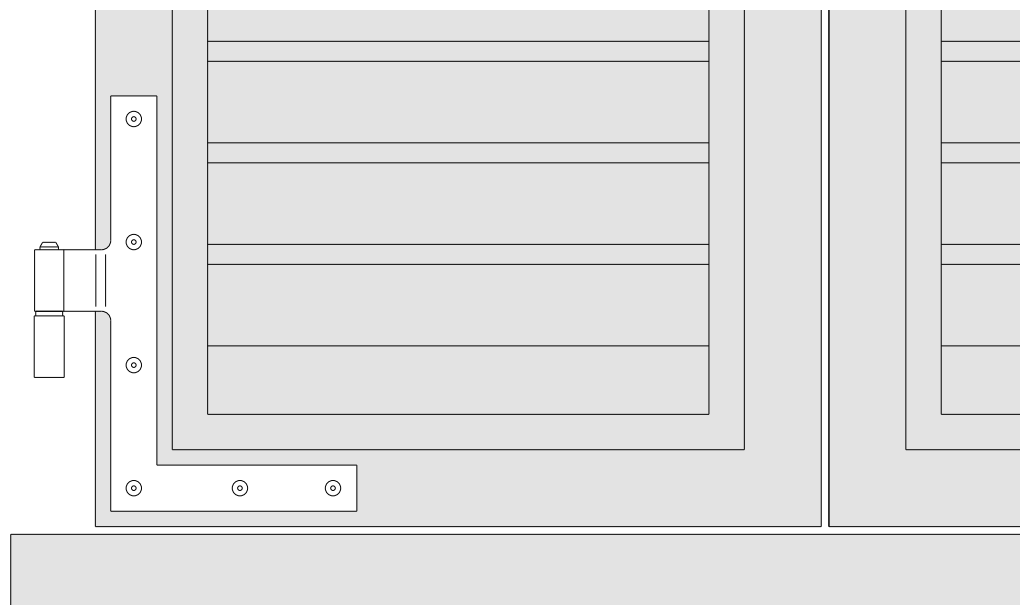
RAL

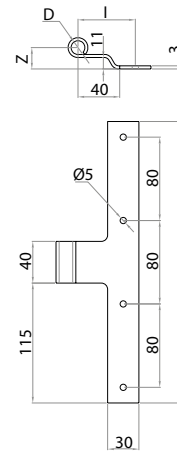
| Articolo | Codice    |    | L1 + L2   | D   | I  | Z  | Pcks |
|----------|-----------|----|-----------|-----|----|----|------|
| 240      | B24DD001D | DX | 160 + 270 | Ø12 | 55 | 20 | 50   |
| 240      | B24SD001D | SX | 160 + 270 | Ø12 | 55 | 20 | 50   |

Categoria Commerciale: H0

**Finiture a magazzino:**

- 000 - Grezzo
- 503 - RAL 9005 Nero
- 508 - RAL 8017 Marrone
- 509 - RAL 6005 Verde
- 512 - RAL 9010 Bianco
- 513 - RAL 7001 Grigio
- 514 - RAL 8014 Marrone
- 526 - Verde gotico
- 529 - Giallo positano
- 530 - Verde raggrinzante
- 531 - Marrone raggrinzante
- 536 - Marrone gotico





## SERIE 250

Bandella "T" occhio laterale con sbalzo "Riviera"



RAL

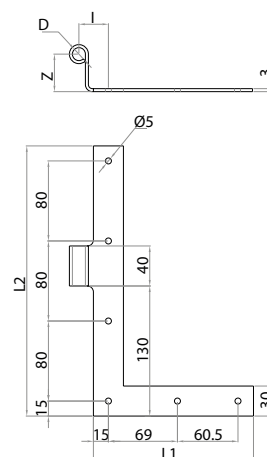
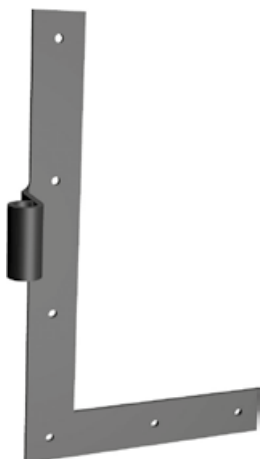
| Articolo | Codice    | L   | D   | I  | Z  | Pcks |
|----------|-----------|-----|-----|----|----|------|
| 250      | B25AD001D | 270 | Ø12 | 55 | 20 | 50   |

Categoria Commerciale: H0

**Finiture a magazzino:**

- 000 - Grezzo
- 503 - RAL 9005 Nero
- 508 - RAL 8017 Marrone
- 509 - RAL 6005 Verde
- 512 - RAL 9010 Bianco
- 513 - RAL 7001 Grigio
- 514 - RAL 8014 Marrone
- 526 - Verde gotico
- 529 - Giallo positano
- 530 - Verde raggrinzante
- 531 - Marrone raggrinzante
- 536 - Marrone gotico





## SERIE 260

Squadro occhio laterale esterno zancato "Riviera"



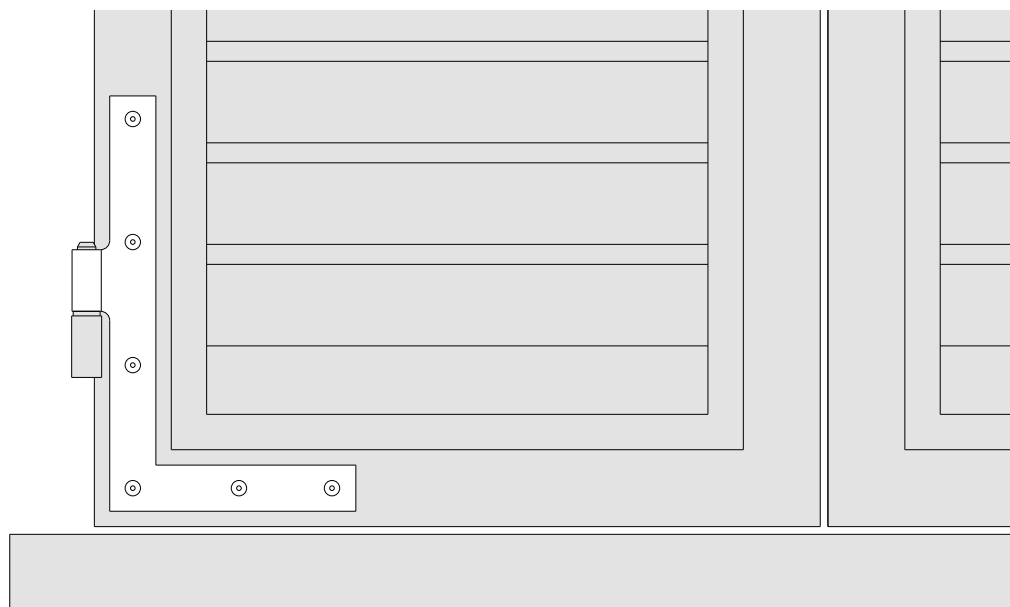
RAL

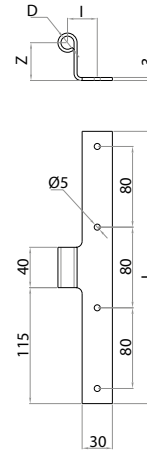
| Articolo | Codice    |    | L1 + L2   | D   | I  | Z  | Pcks |
|----------|-----------|----|-----------|-----|----|----|------|
| 260      | B26DD001D | DX | 160 + 270 | Ø12 | 30 | 37 | 50   |
| 260      | B26SD001D | SX | 160 + 270 | Ø12 | 30 | 37 | 50   |

Categoria Commerciale: H0

**Finiture a magazzino:**

- 000 - Grezzo
- 503 - RAL 9005 Nero
- 508 - RAL 8017 Marrone
- 509 - RAL 6005 Verde
- 512 - RAL 9010 Bianco
- 513 - RAL 7001 Grigio
- 514 - RAL 8014 Marrone
- 526 - Verde gotico
- 529 - Giallo positano
- 530 - Verde raggrinzante
- 531 - Marrone raggrinzante
- 536 - Marrone gotico





## SERIE 270

Bandella "T" occhio laterale esterno zancata "Riviera"



RAL

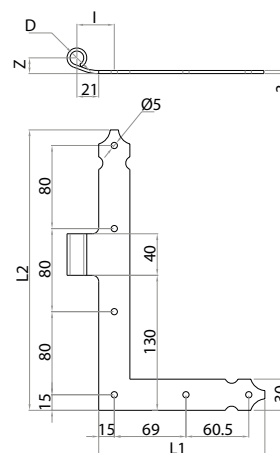
| Articolo | Codice    | L   | D   | I  | Z  | Pcks |
|----------|-----------|-----|-----|----|----|------|
| 270      | B27AD001D | 270 | Ø12 | 30 | 37 | 50   |

Categoria Commerciale: H0

**Finiture a magazzino:**

- 000 - Grezzo
- 503 - RAL 9005 Nero
- 508 - RAL 8017 Marrone
- 509 - RAL 6005 Verde
- 512 - RAL 9010 Bianco
- 513 - RAL 7001 Grigio
- 514 - RAL 8014 Marrone
- 526 - Verde gotico
- 529 - Giallo positano
- 530 - Verde raggrinzante
- 531 - Marrone raggrinzante
- 536 - Marrone gotico





## SERIE 300

Squadro occhio laterale zanca a filo "Versilia"



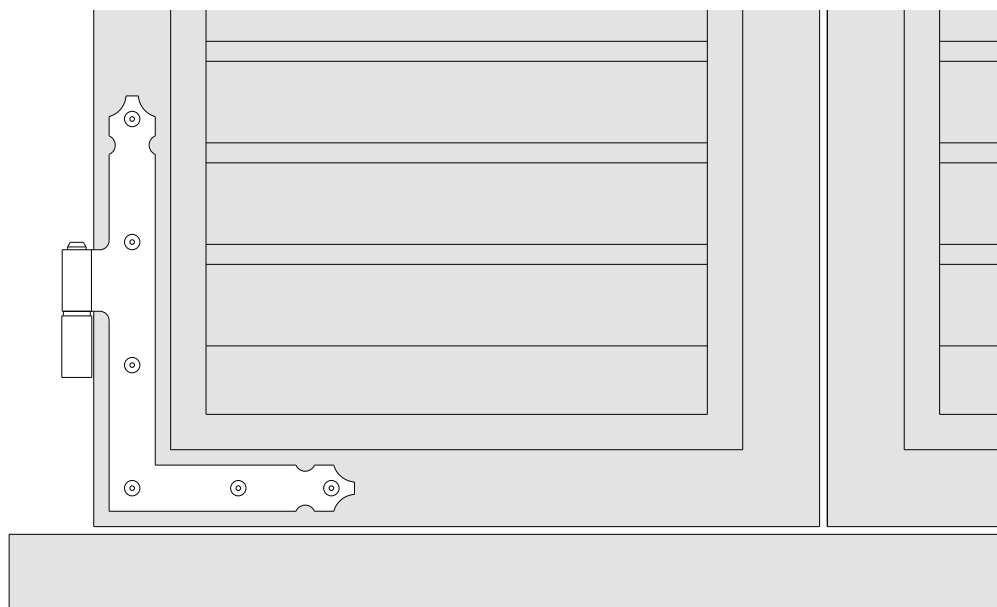
RAL

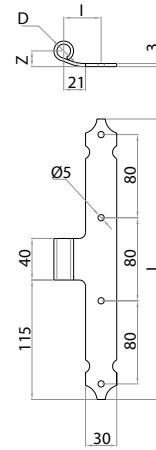
| Articolo | Codice    |    | L1 + L2   | D   | I  | Z  | Pcks |
|----------|-----------|----|-----------|-----|----|----|------|
| 300      | B30DD001H | DX | 160 + 270 | Ø12 | 36 | 15 | 50   |
| 300      | B30SD001H | SX | 160 + 270 | Ø12 | 36 | 15 | 50   |

Categoria Commerciale: H0

**Finiture a magazzino:**

- 000 - Grezzo
- 503 - RAL 9005 Nero
- 508 - RAL 8017 Marrone
- 509 - RAL 6005 Verde
- 512 - RAL 9010 Bianco
- 513 - RAL 7001 Grigio
- 514 - RAL 8014 Marrone
- 526 - Verde gotico
- 529 - Giallo positano
- 530 - Verde raggrinzante
- 531 - Marrone raggrinzante
- 536 - Marrone gotico





## SERIE 310

Bandella "T" occhio laterale zanca a filo "Versilia"



RAL

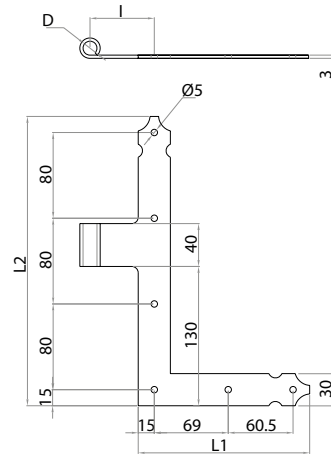
| Articolo | Codice    | L   | D   | I  | Z  | Pcks |
|----------|-----------|-----|-----|----|----|------|
| 310      | B31AD001H | 270 | Ø12 | 36 | 15 | 50   |

Categoria Commerciale: H0

### Finiture a magazzino:

- 000 - Grezzo
- 503 - RAL 9005 Nero
- 508 - RAL 8017 Marrone
- 509 - RAL 6005 Verde
- 512 - RAL 9010 Bianco
- 513 - RAL 7001 Grigio
- 514 - RAL 8014 Marrone
- 526 - Verde gotico
- 529 - Giallo positano
- 530 - Verde raggrinzante
- 531 - Marrone raggrinzante
- 536 - Marrone gotico





## SERIE 320

Squadro occhio laterale collo lungo "Versilia"

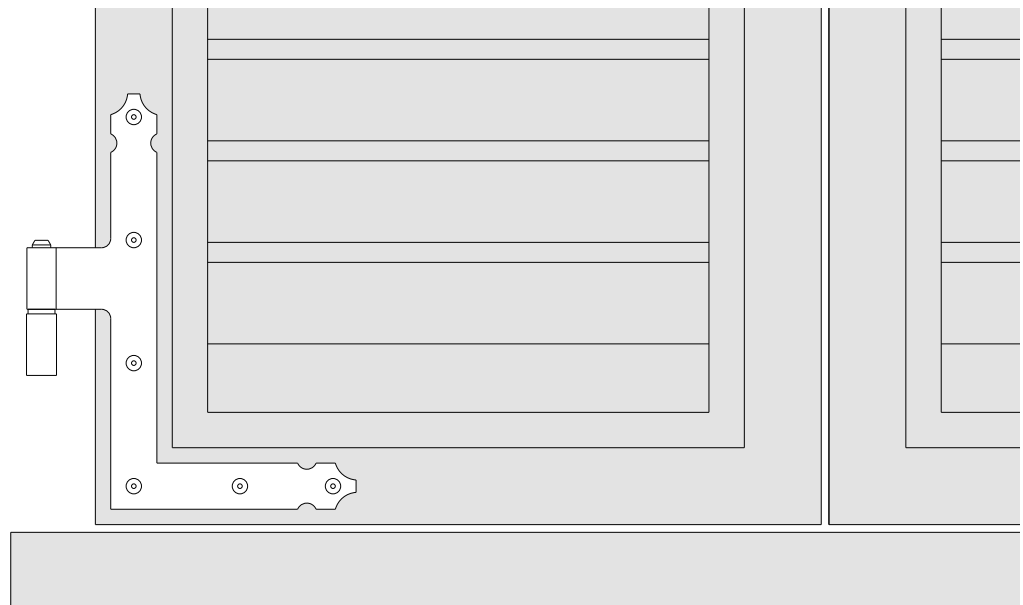


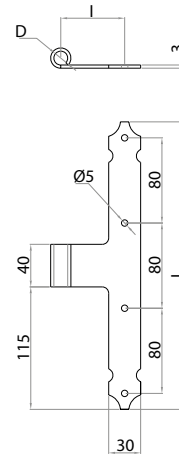
| Articolo | Codice    |    | L1 + L2   | D   | I  | Pcks |
|----------|-----------|----|-----------|-----|----|------|
| 320      | B32DD001H | DX | 160 + 270 | Ø12 | 60 | 50   |
| 320      | B32SD001H | SX | 160 + 270 | Ø12 | 60 | 50   |

**Categoria Commerciale: H0**

**Finiture a magazzino:**

- 000 - Grezzo
- 503 - RAL 9005 Nero
- 508 - RAL 8017 Marrone
- 509 - RAL 6005 Verde
- 512 - RAL 9010 Bianco
- 513 - RAL 7001 Grigio
- 514 - RAL 8014 Marrone
- 526 - Verde gotico
- 529 - Giallo positano
- 530 - Verde raggrinzante
- 531 - Marrone raggrinzante
- 536 - Marrone gotico





## SERIE 330

Bandella "T" occhio laterale collo lungo "Versilia"



RAL

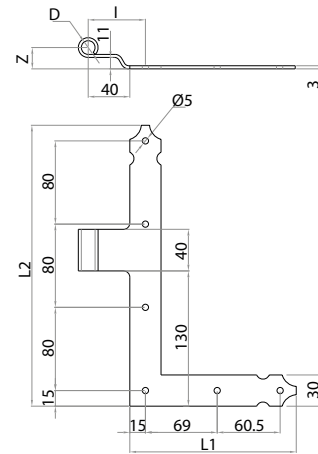
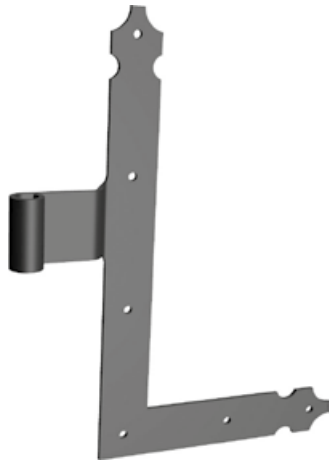
| Articolo | Codice    | L   | D   | I  | Pcks |
|----------|-----------|-----|-----|----|------|
| 330      | B33AD001H | 270 | Ø12 | 60 | 50   |

**Categoria Commerciale: H0**

**Finiture a magazzino:**

- 000 - Grezzo
- 503 - RAL 9005 Nero
- 508 - RAL 8017 Marrone
- 509 - RAL 6005 Verde
- 512 - RAL 9010 Bianco
- 513 - RAL 7001 Grigio
- 514 - RAL 8014 Marrone
- 526 - Verde gotico
- 529 - Giallo positano
- 530 - Verde raggrinzante
- 531 - Marrone raggrinzante
- 536 - Marrone gotico





## SERIE 340

Squadro occhio laterale con sbalzo "Versilia"



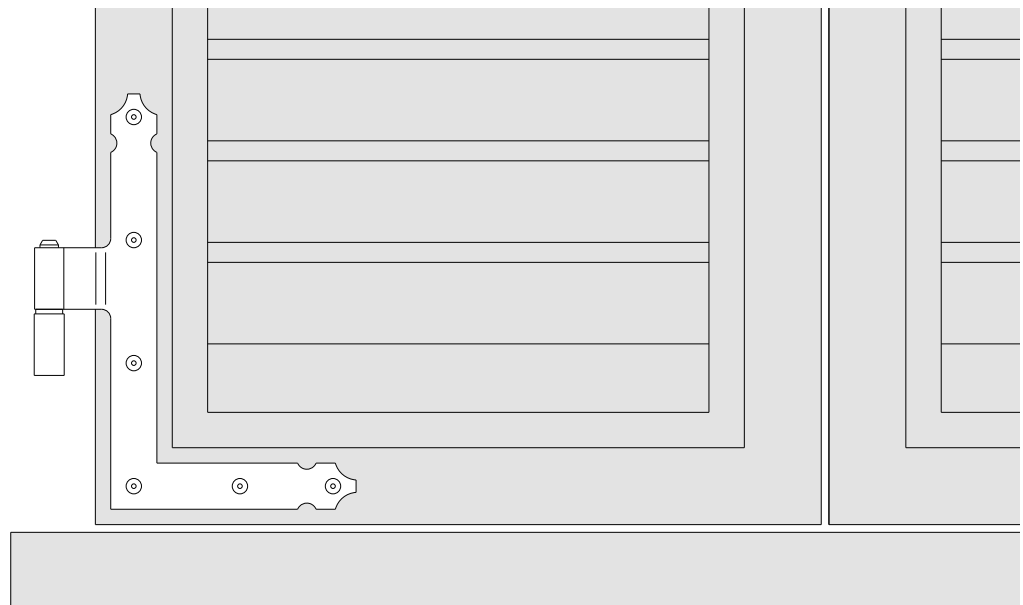
RAL

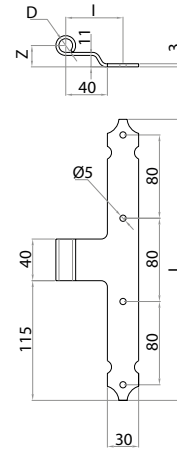
| Articolo | Codice    |    | L1 + L2   | D   | I  | Z  | Pcks |
|----------|-----------|----|-----------|-----|----|----|------|
| 340      | B34DD001H | DX | 160 + 270 | Ø12 | 55 | 20 | 50   |
| 340      | B34SD001H | SX | 160 + 270 | Ø12 | 55 | 20 | 50   |

**Categoria Commerciale: H0**

**Finiture a magazzino:**

- 000 - Grezzo
- 503 - RAL 9005 Nero
- 508 - RAL 8017 Marrone
- 509 - RAL 6005 Verde
- 512 - RAL 9010 Bianco
- 513 - RAL 7001 Grigio
- 514 - RAL 8014 Marrone
- 526 - Verde gotico
- 529 - Giallo positano
- 530 - Verde raggrinzante
- 531 - Marrone raggrinzante
- 536 - Marrone gotico





## SERIE 350

Bandella "T" occhio laterale con sbalzo "Versilia"



RAL

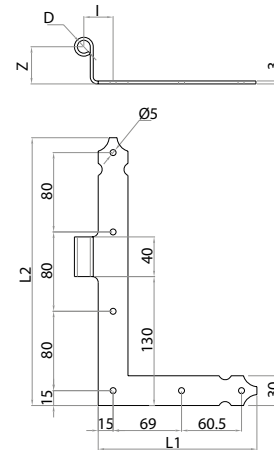
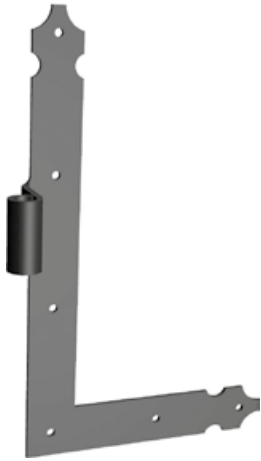
| Articolo | Codice    | L   | D   | I  | Z  | Pcks |
|----------|-----------|-----|-----|----|----|------|
| 350      | B35AD001H | 270 | Ø12 | 55 | 20 | 50   |

Categoria Commerciale: H0

**Finiture a magazzino:**

- 000 - Grezzo
- 503 - RAL 9005 Nero
- 508 - RAL 8017 Marrone
- 509 - RAL 6005 Verde
- 512 - RAL 9010 Bianco
- 513 - RAL 7001 Grigio
- 514 - RAL 8014 Marrone
- 526 - Verde gotico
- 529 - Giallo positano
- 530 - Verde raggrinzante
- 531 - Marrone raggrinzante
- 536 - Marrone gotico





## SERIE 360

Squadro occhio laterale esterno zancato "Versilia"



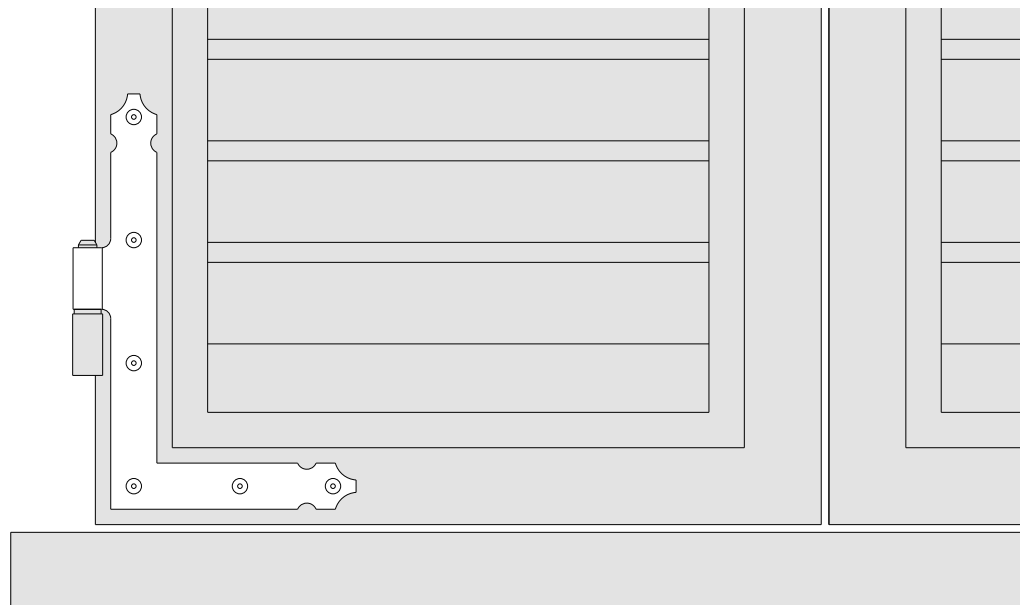
RAL

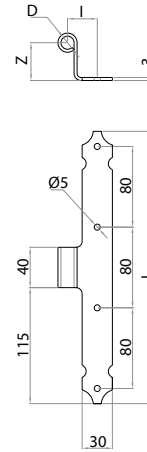
| Articolo | Codice    |    | L1 + L2   | D   | I  | Z  | Pcks |
|----------|-----------|----|-----------|-----|----|----|------|
| 360      | B36DD001H | DX | 160 + 270 | Ø12 | 30 | 37 | 50   |
| 360      | B36SD001H | SX | 160 + 270 | Ø12 | 30 | 37 | 50   |

Categoria Commerciale: H0

**Finiture a magazzino:**

- 000 - Grezzo
- 503 - RAL 9005 Nero
- 508 - RAL 8017 Marrone
- 509 - RAL 6005 Verde
- 512 - RAL 9010 Bianco
- 513 - RAL 7001 Grigio
- 514 - RAL 8014 Marrone
- 526 - Verde gotico
- 529 - Giallo positano
- 530 - Verde raggrinzante
- 531 - Marrone raggrinzante
- 536 - Marrone gotico





## SERIE 370

Bandella "T" occhio laterale esterno zancata "Versilia"



RAL

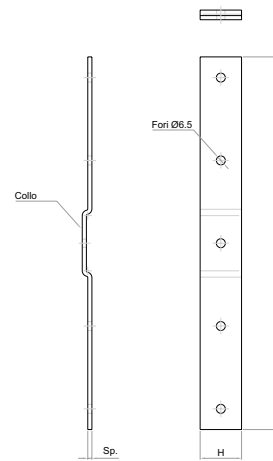
| Articolo | Codice    | L   | D   | I  | Z  | Pcks |
|----------|-----------|-----|-----|----|----|------|
| 370      | B37AD001H | 270 | Ø12 | 30 | 37 | 50   |

Categoria Commerciale: H0

**Finiture a magazzino:**

- 000 - Grezzo
- 503 - RAL 9005 Nero
- 508 - RAL 8017 Marrone
- 509 - RAL 6005 Verde
- 512 - RAL 9010 Bianco
- 513 - RAL 7001 Grigio
- 514 - RAL 8014 Marrone
- 526 - Verde gotico
- 529 - Giallo positano
- 530 - Verde raggrinzante
- 531 - Marrone raggrinzante
- 536 - Marrone gotico





## SERIE **BAT**

Lama a "T" Regolabile

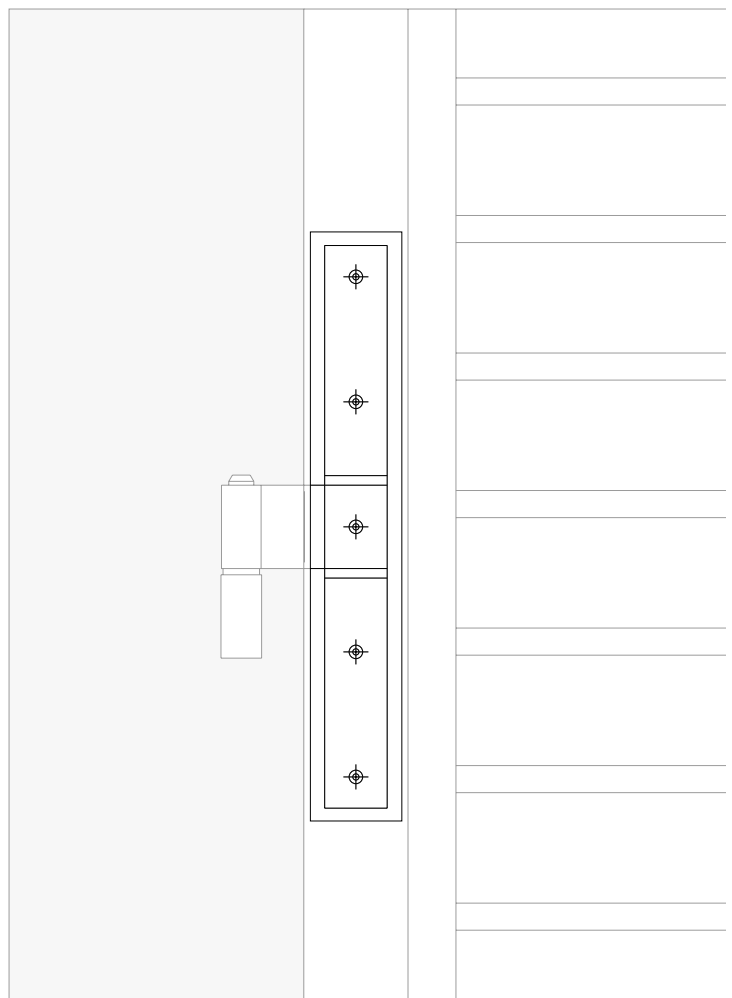
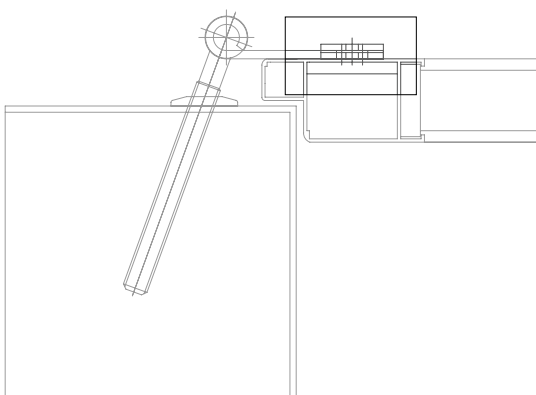


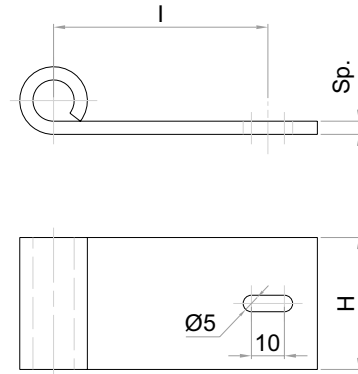
| Articolo  | Codice    | L   | H x Sp. | Collo  | Pcks |
|-----------|-----------|-----|---------|--------|------|
| 3-BAT-12  | BF01J001D | 270 | 30 x 3  | 40 x 4 | 50   |
| 10-BAT-12 | BF01J001I | 270 | 30 x 3  | 40 x 4 | 50   |

**Categoria Commerciale: H0**

**Finitura su richiesta:**

- 000 - Grezzo
- 503 - RAL 9005 Nero
- 508 - RAL 8017 Marrone
- 509 - RAL 6005 Verde
- 512 - RAL 9010 Bianco
- 513 - RAL 7001 Grigio
- 514 - RAL 8014 Marrone
- 526 - Verde gotico
- 529 - Giallo positano
- 530 - Verde raggrinzante
- 531 - Marrone raggrinzante
- 536 - Marrone gotico





## SERIE A25

Collo regolabile occhio laterale con asola



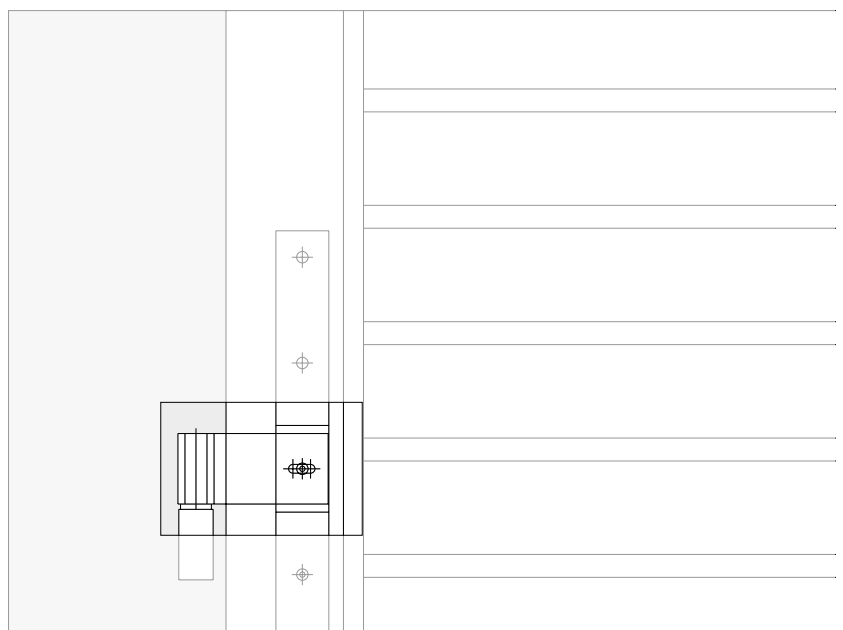
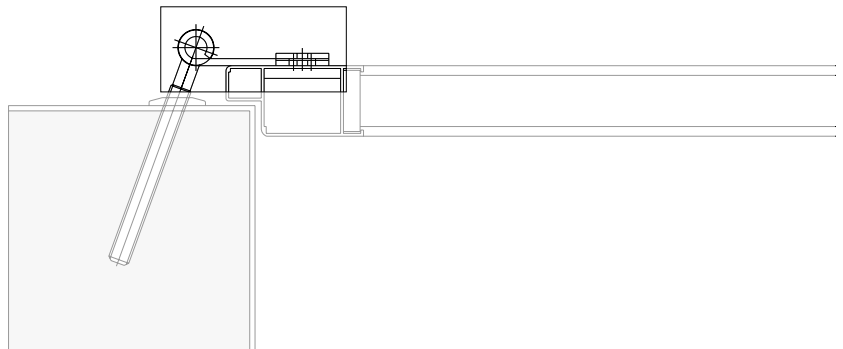
RAL

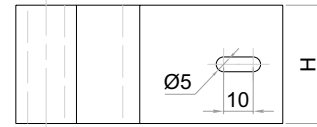
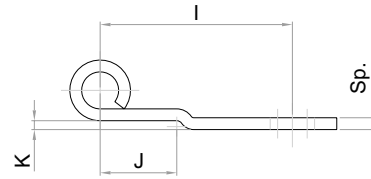
| Articolo | Codice   | l     | H x Sp. | Pcks |
|----------|----------|-------|---------|------|
| 3-A25-05 | BE05B001 | 60-70 | 40 x 4  | 50   |

Categoria Commerciale: H0

**Finitura su richiesta:**

- 000 - Grezzo
- 503 - RAL 9005 Nero
- 508 - RAL 8017 Marrone
- 509 - RAL 6005 Verde
- 512 - RAL 9010 Bianco
- 513 - RAL 7001 Grigio
- 514 - RAL 8014 Marrone
- 526 - Verde gotico
- 529 - Giallo positano
- 530 - Verde raggrinzante
- 531 - Marrone raggrinzante
- 536 - Marrone gotico





## SERIE A27

Collo regolabile occhio laterale con sbalzo con asola

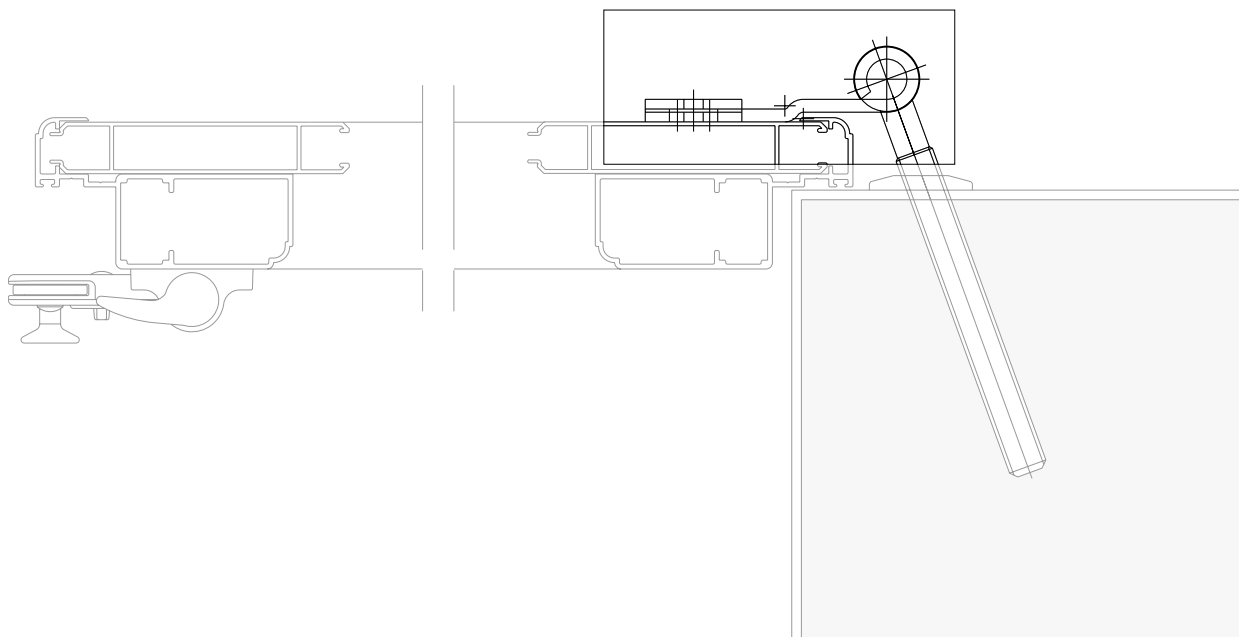


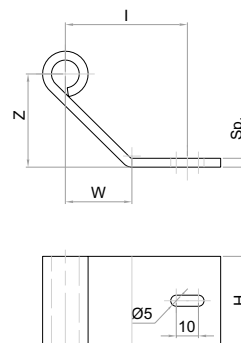
| Articolo | Codice       | I            | H x Sp.      | K x J        |
|----------|--------------|--------------|--------------|--------------|
| A27      | SU richiesta | SU richiesta | SU richiesta | SU richiesta |

Categoria Commerciale: H0

**Finitura su richiesta:**

- 000 - Grezzo
- 503 - RAL 9005 Nero
- 508 - RAL 8017 Marrone
- 509 - RAL 6005 Verde
- 512 - RAL 9010 Bianco
- 513 - RAL 7001 Grigio
- 514 - RAL 8014 Marrone
- 526 - Verde gotico
- 529 - Giallo positano
- 530 - Verde raggrinzante
- 531 - Marrone raggrinzante
- 536 - Marrone gotico





## SERIE A29

Collo regolabile occhio laterale zanca a filo con asola

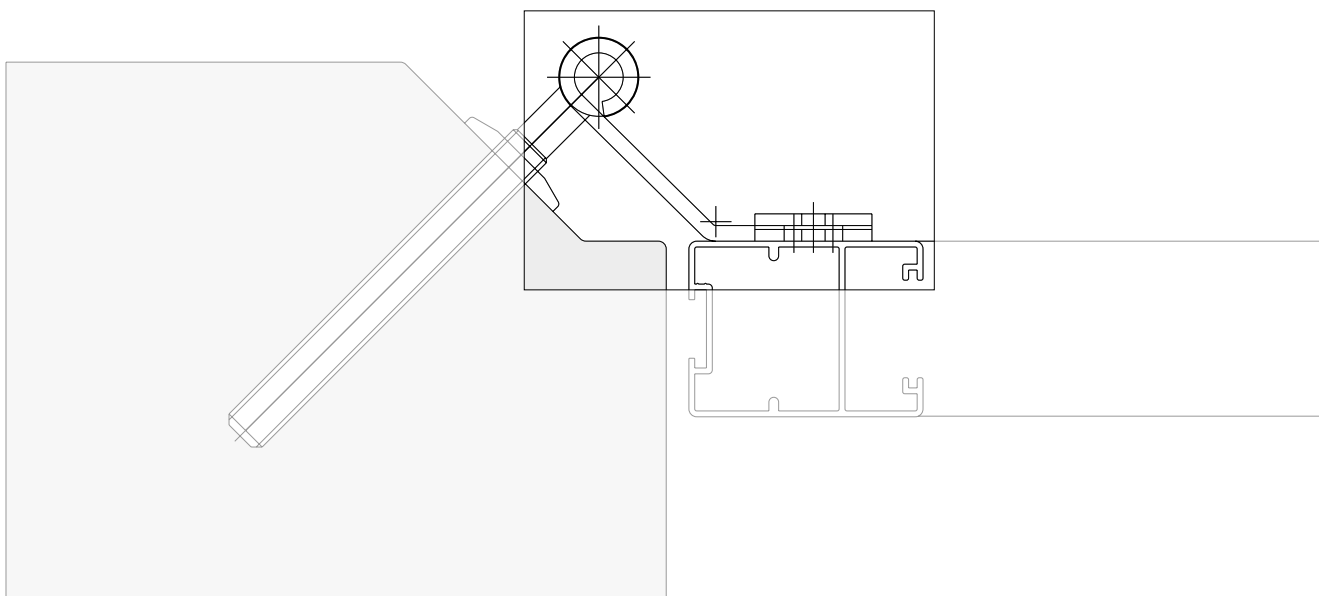


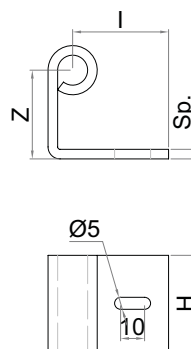
| Articolo | Codice   | I       | H x Sp. | Z x W   | Pcks |
|----------|----------|---------|---------|---------|------|
| 3-A29-05 | BE10B001 | 50 - 60 | 40 x 4  | 42 x 30 | 50   |

Categoria Commerciale: H0

**Finitura su richiesta:**

- 000 - Grezzo
- 503 - RAL 9005 Nero
- 508 - RAL 8017 Marrone
- 509 - RAL 6005 Verde
- 512 - RAL 9010 Bianco
- 513 - RAL 7001 Grigio
- 514 - RAL 8014 Marrone
- 526 - Verde gotico
- 529 - Giallo positano
- 530 - Verde raggrinzante
- 531 - Marrone raggrinzante
- 536 - Marrone gotico





## SERIE A41

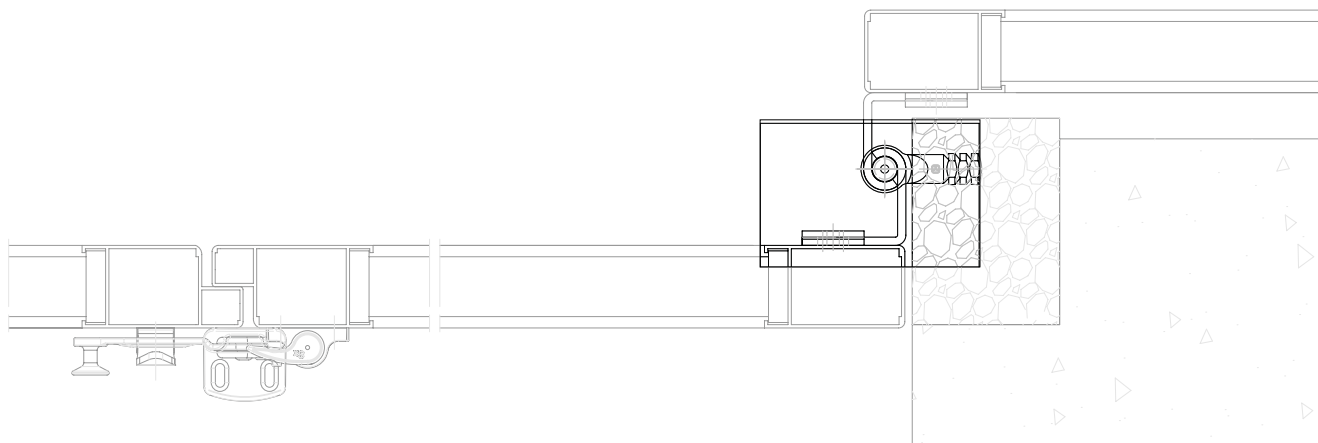
Collo regolabile occhio laterale interno zancato con asola

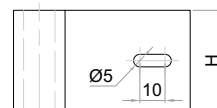
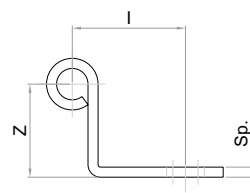


RAL

| Articolo | Codice   | I       | H x Sp. | Z  | Pcks |
|----------|----------|---------|---------|----|------|
| 3-A41-05 | BE07B004 | 20 - 30 | 40 x 4  | 37 | 50   |

Categoria Commerciale: H0





## SERIE A42

Collo regolabile occhio laterale esterno zancato con asola

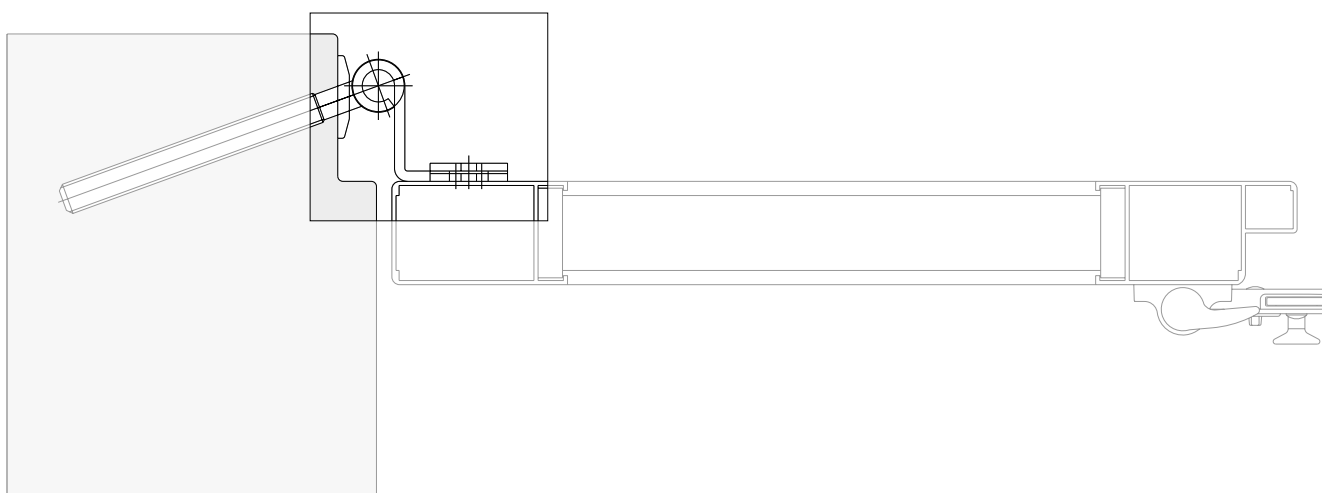


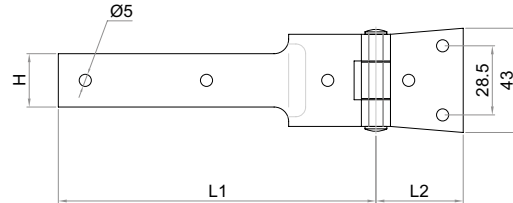
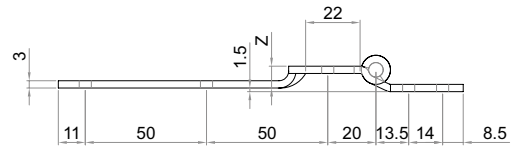
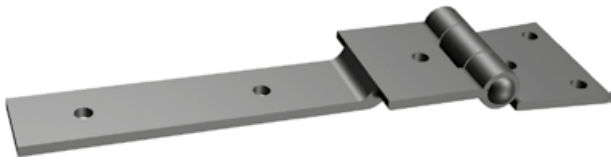
| Articolo | Codice   | L       | H x Sp. | Z  | Pcks |
|----------|----------|---------|---------|----|------|
| 3-A42-05 | BE07B001 | 40 - 50 | 40 x 4  | 37 | 50   |

Categoria Commerciale: H0

### Finitura su richiesta:

- 000 - Grezzo
- 503 - RAL 9005 Nero
- 508 - RAL 8017 Marrone
- 509 - RAL 6005 Verde
- 512 - RAL 9010 Bianco
- 513 - RAL 7001 Grigio
- 514 - RAL 8014 Marrone
- 526 - Verde gotico
- 529 - Giallo positano
- 530 - Verde raggrinzante
- 531 - Marrone raggrinzante
- 536 - Marrone gotico





## SERIE 400

Cerniera zancata "Riviera"

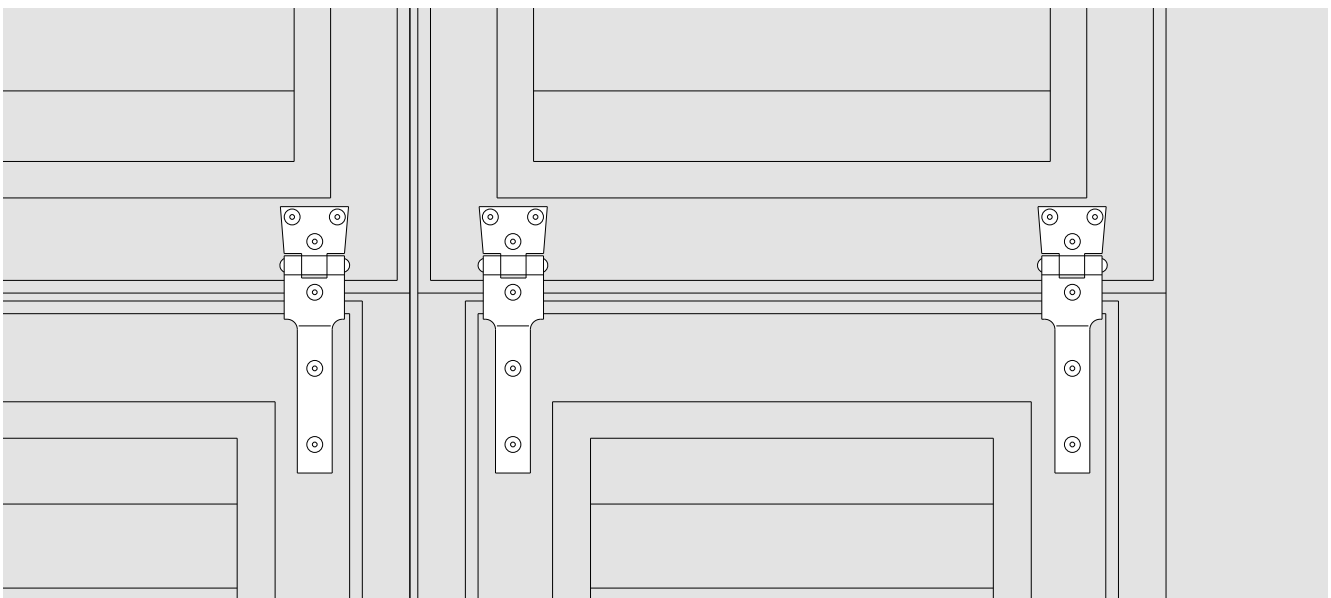


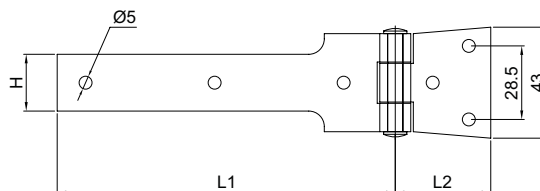
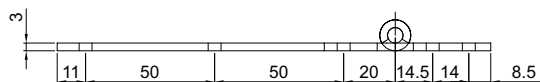
| Articolo | Codice    | L1 + L2  | H  | Z | Pcks |
|----------|-----------|----------|----|---|------|
| 400      | B40AA002D | 131 + 36 | 22 | 9 | 100  |

Categoria Commerciale: H0

**Finiture a magazzino:**

- 000 - Grezzo
- 503 - RAL 9005 Nero
- 508 - RAL 8017 Marrone
- 509 - RAL 6005 Verde
- 512 - RAL 9010 Bianco
- 513 - RAL 7001 Grigio
- 514 - RAL 8014 Marrone
- 526 - Verde gotico
- 529 - Giallo positano
- 530 - Verde raggrinzante
- 531 - Marrone raggrinzante
- 536 - Marrone gotico





## SERIE 410

Cerniera piana "Riviera"

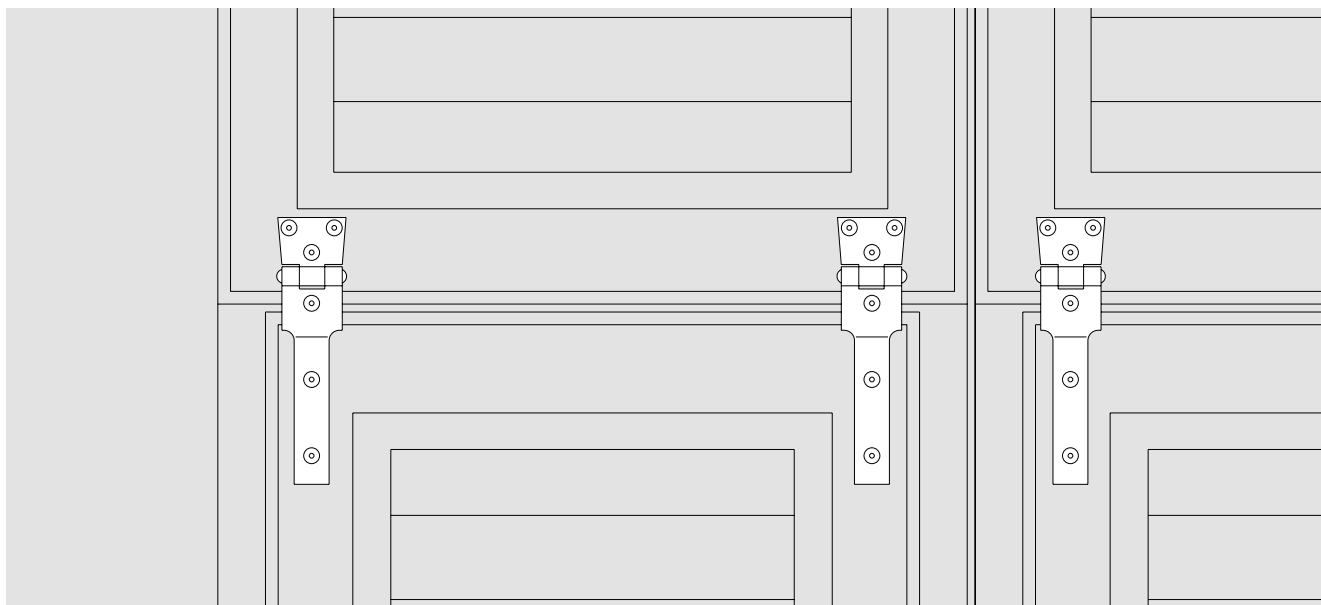


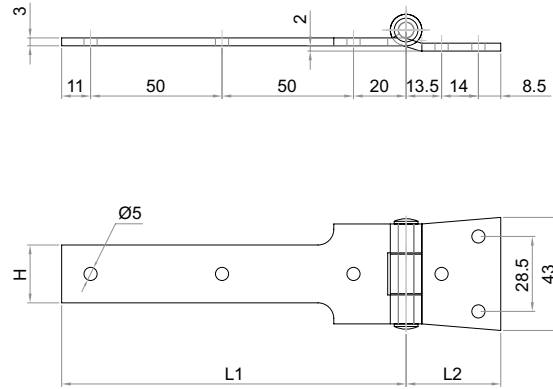
| Articolo | Codice    | L1 + L2  | H  | Pcks |
|----------|-----------|----------|----|------|
| 410      | B41AA002D | 131 + 37 | 22 | 100  |

Categoria Commerciale: H0

**Finiture a magazzino:**

- 000 - Grezzo
- 503 - RAL 9005 Nero
- 508 - RAL 8017 Marrone
- 509 - RAL 6005 Verde
- 512 - RAL 9010 Bianco
- 513 - RAL 7001 Grigio
- 514 - RAL 8014 Marrone
- 526 - Verde gotico
- 529 - Giallo positano
- 530 - Verde raggrinzante
- 531 - Marrone raggrinzante
- 536 - Marrone gotico





**SERIE 420**  
Cerniera ala zancata "Riviera"

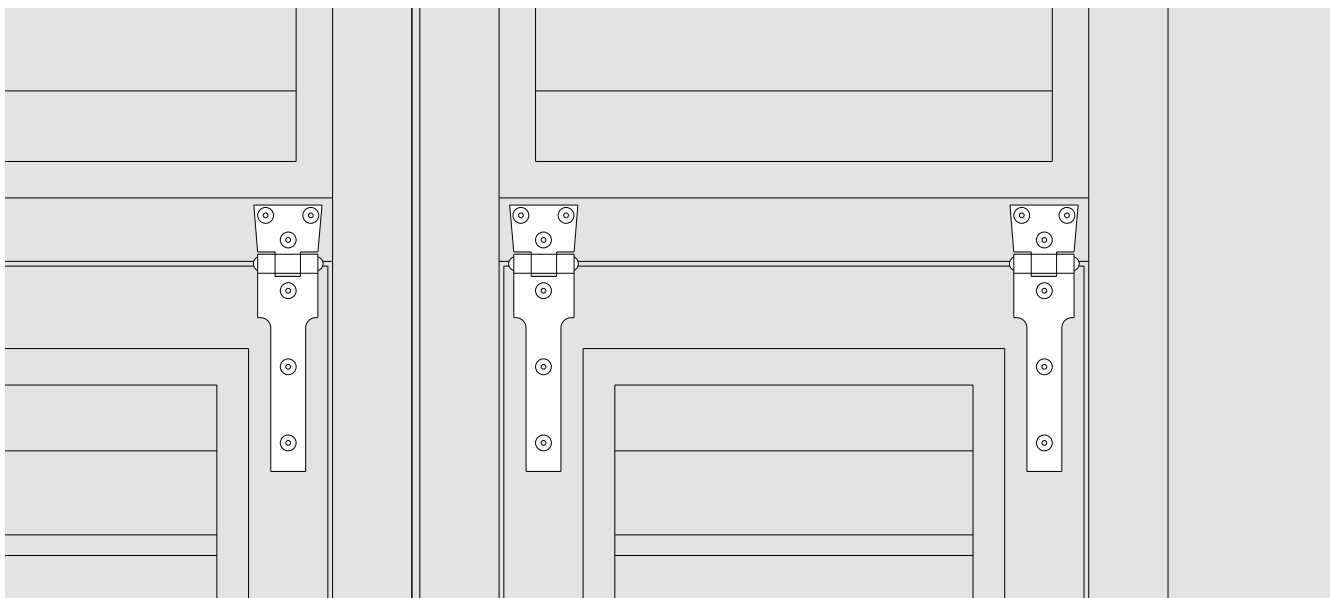


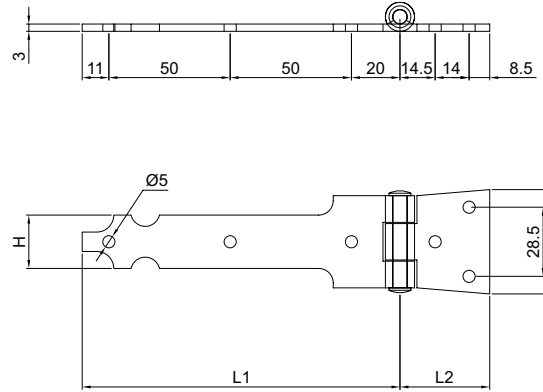
| Articolo | Codice    | L1 + L2  | H  | Pcks |
|----------|-----------|----------|----|------|
| 420      | B42AA002D | 131 + 36 | 22 | 200  |

Categoria Commerciale: H0

**Finiture a magazzino:**

- 000 - Grezzo
- 503 - RAL 9005 Nero
- 508 - RAL 8017 Marrone
- 509 - RAL 6005 Verde
- 512 - RAL 9010 Bianco
- 513 - RAL 7001 Grigio
- 514 - RAL 8014 Marrone
- 526 - Verde gotico
- 529 - Giallo positano
- 530 - Verde raggrinzante
- 531 - Marrone raggrinzante
- 536 - Marrone gotico





## SERIE 430

Cerniera piana "Versilia"



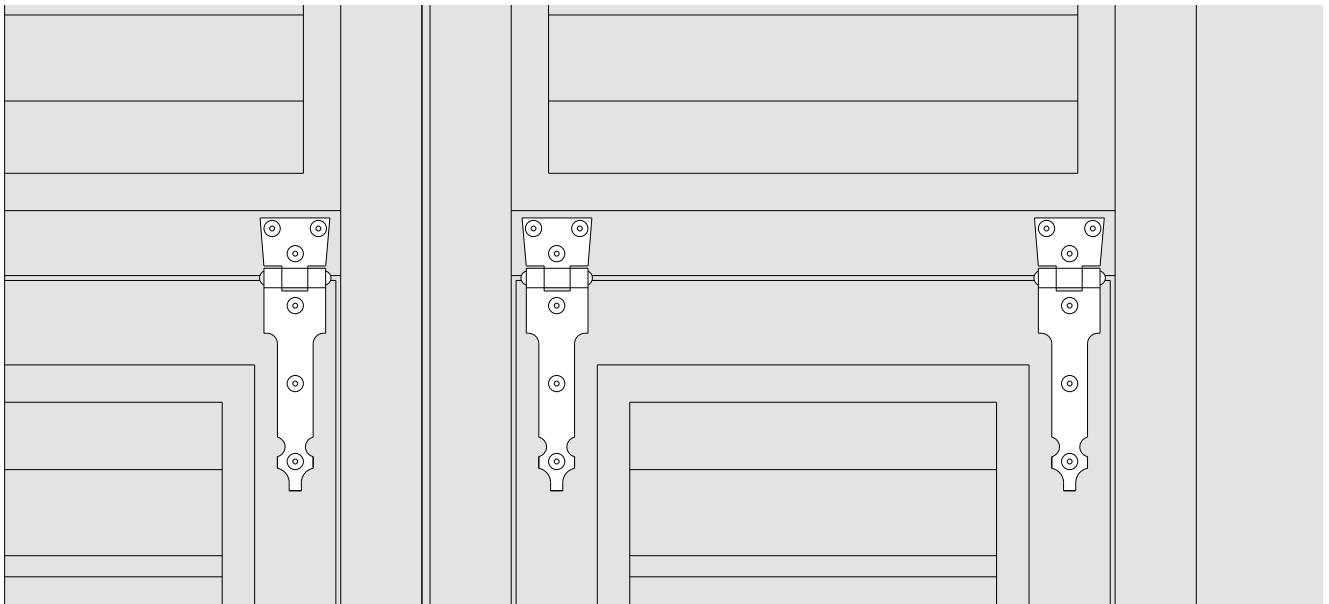
RAL

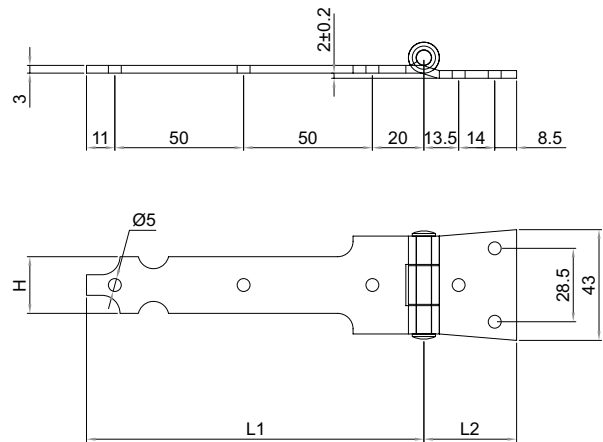
| Articolo | Codice    | L1 + L2  | H  | Pcks |
|----------|-----------|----------|----|------|
| 430      | B43AA002H | 131 + 37 | 22 | 100  |

Categoria Commerciale: H0

**Finiture a magazzino:**

- 000 - Grezzo
- 503 - RAL 9005 Nero
- 508 - RAL 8017 Marrone
- 509 - RAL 6005 Verde
- 512 - RAL 9010 Bianco
- 513 - RAL 7001 Grigio
- 514 - RAL 8014 Marrone
- 526 - Verde gotico
- 529 - Giallo positano
- 530 - Verde raggrinzante
- 531 - Marrone raggrinzante
- 536 - Marrone gotico





**SERIE 440**  
Cerniera ala zancata "Versilia"

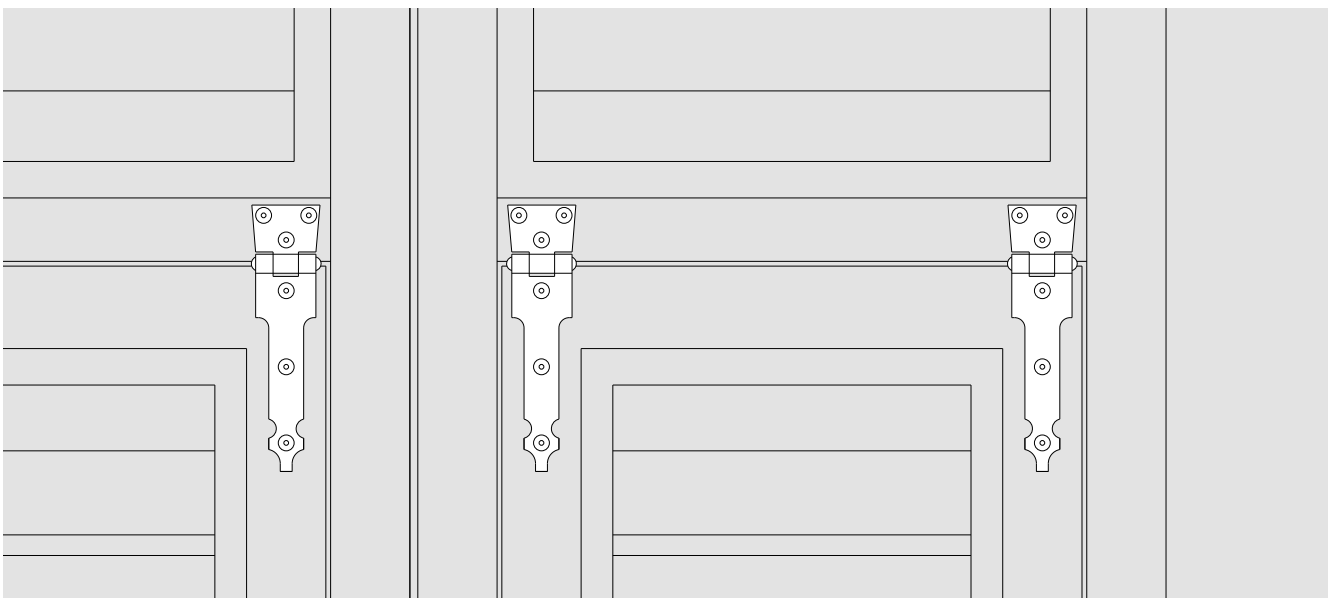


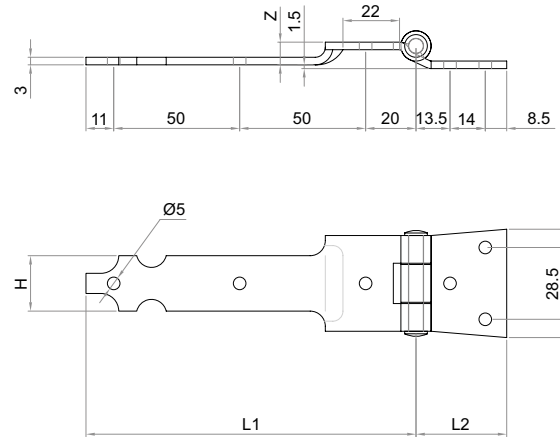
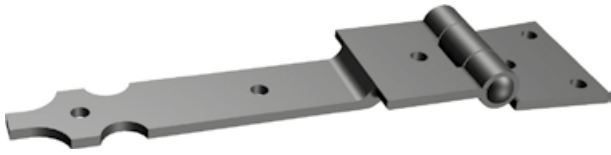
| Articolo | Codice    | L1 + L2  | H  | Pcks |
|----------|-----------|----------|----|------|
| 440      | B44AA002H | 131 + 36 | 22 | 100  |

Categoria Commerciale: H0

**Finiture a magazzino:**

- 000 - Grezzo
- 503 - RAL 9005 Nero
- 508 - RAL 8017 Marrone
- 509 - RAL 6005 Verde
- 512 - RAL 9010 Bianco
- 513 - RAL 7001 Grigio
- 514 - RAL 8014 Marrone
- 526 - Verde gotico
- 529 - Giallo positano
- 530 - Verde raggrinzante
- 531 - Marrone raggrinzante
- 536 - Marrone gotico





**SERIE 450**  
Cerniera zancata "Versilia"



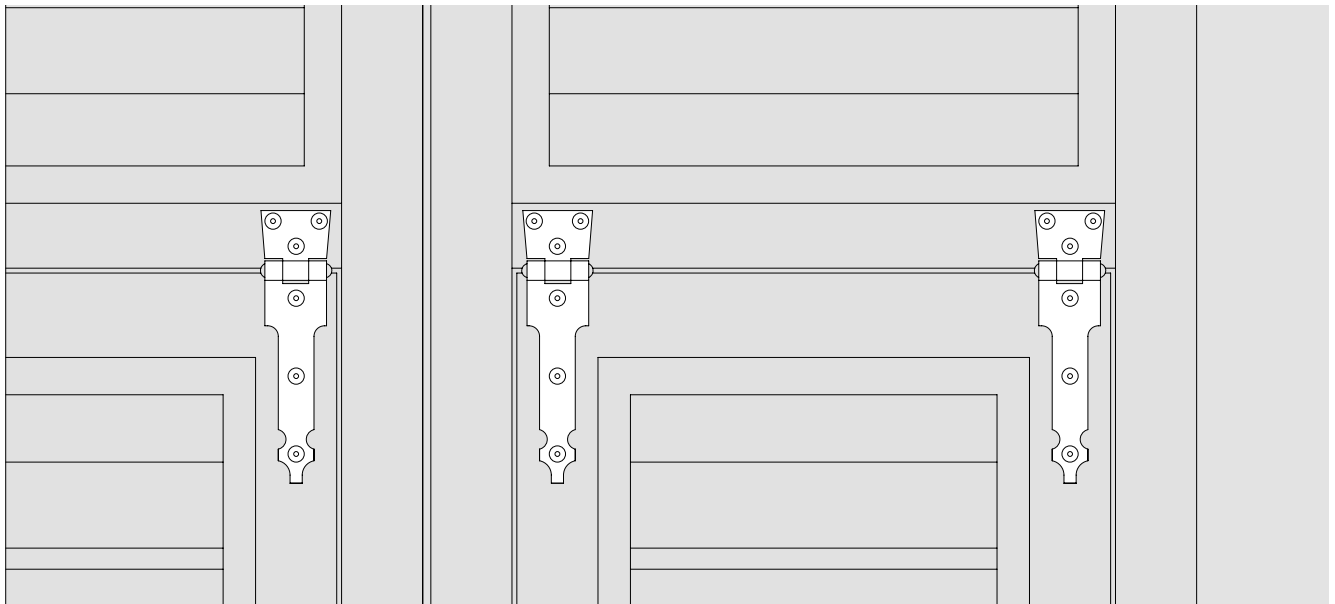
RAL

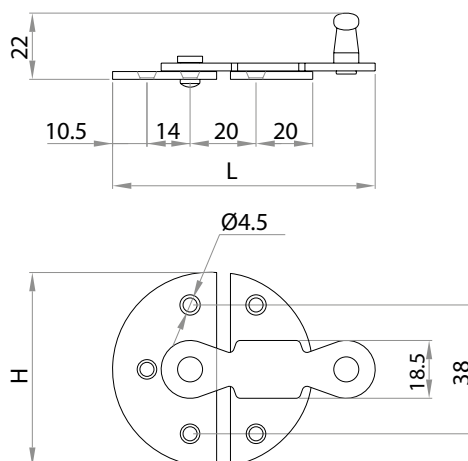
| Articolo | Codice    | L1 + L2  | H  | Z   | Pcks |
|----------|-----------|----------|----|-----|------|
| 450      | B45AA002D | 131 + 36 | 22 | 7,5 | 100  |

Categoria Commerciale: H0

**Finiture a magazzino:**

- 000 - Grezzo
- 503 - RAL 9005 Nero
- 508 - RAL 8017 Marrone
- 509 - RAL 6005 Verde
- 512 - RAL 9010 Bianco
- 513 - RAL 7001 Grigio
- 514 - RAL 8014 Marrone
- 526 - Verde gotico
- 529 - Giallo positano
- 530 - Verde raggrinzante
- 531 - Marrone raggrinzante
- 536 - Marrone gotico





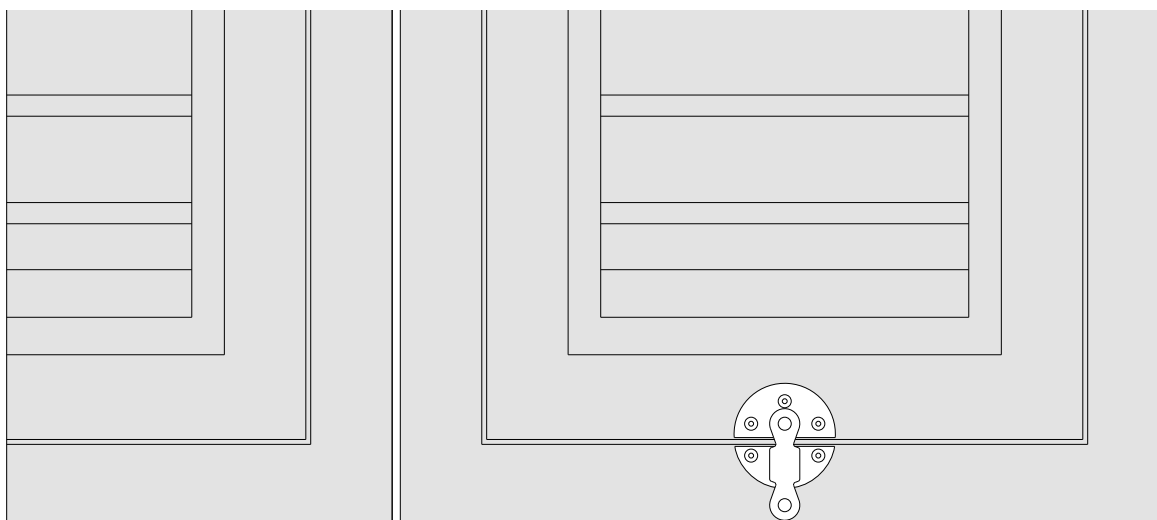
**SERIE 500**  
Fermapersiana tondo

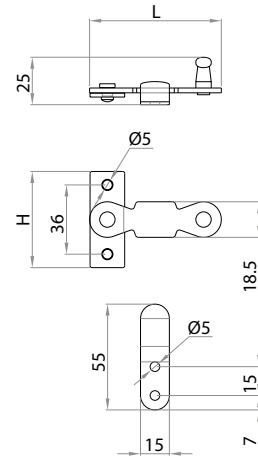


| Articolo | Codice   | L  | H  | Pcks |
|----------|----------|----|----|------|
| 500      | A1202012 | 85 | 62 | 100  |

Categoria Commerciale: H0

**Finiture a magazzino:**  
502 - CoverSystem





## SERIE 510

Fermapersiana verticale

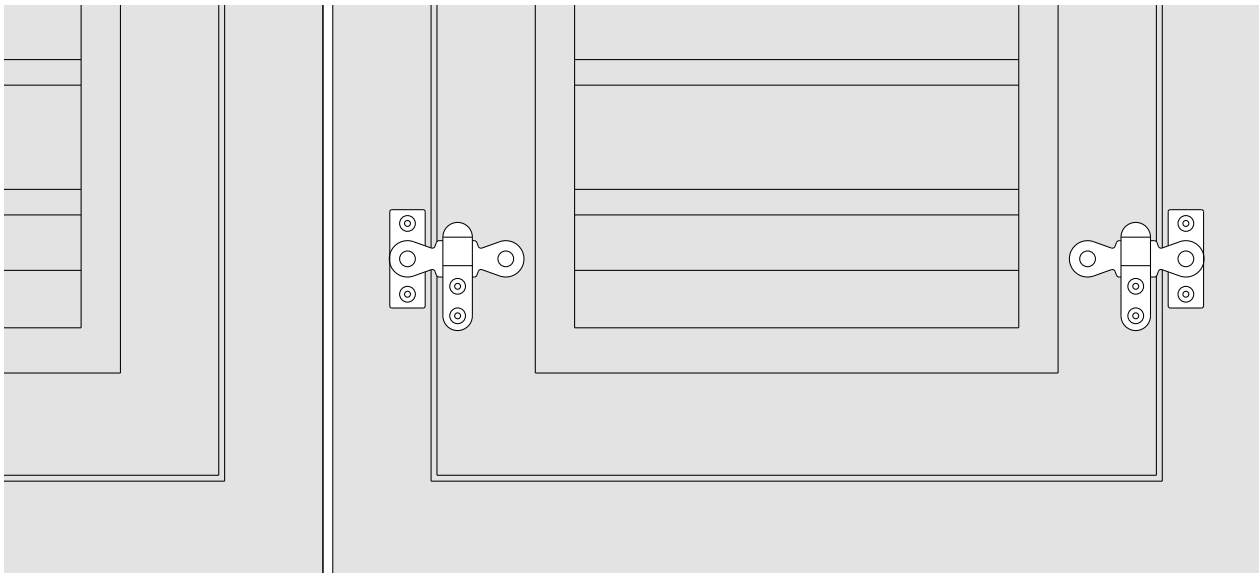


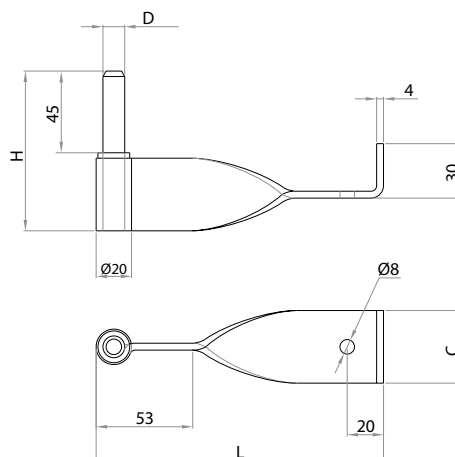
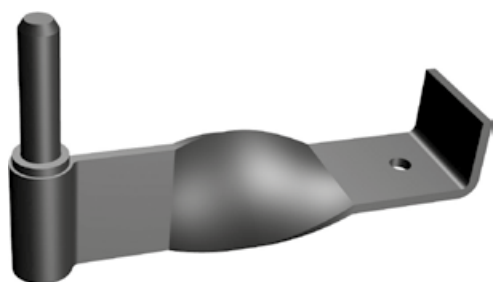
| Articolo | Codice   | L  | H  | Pcks |
|----------|----------|----|----|------|
| 510      | A1202013 | 70 | 50 | 100  |

Categoria Commerciale: H0

**Finiture a magazzino:**

502 - CoverSystem





## SERIE 520

Cardine a murare



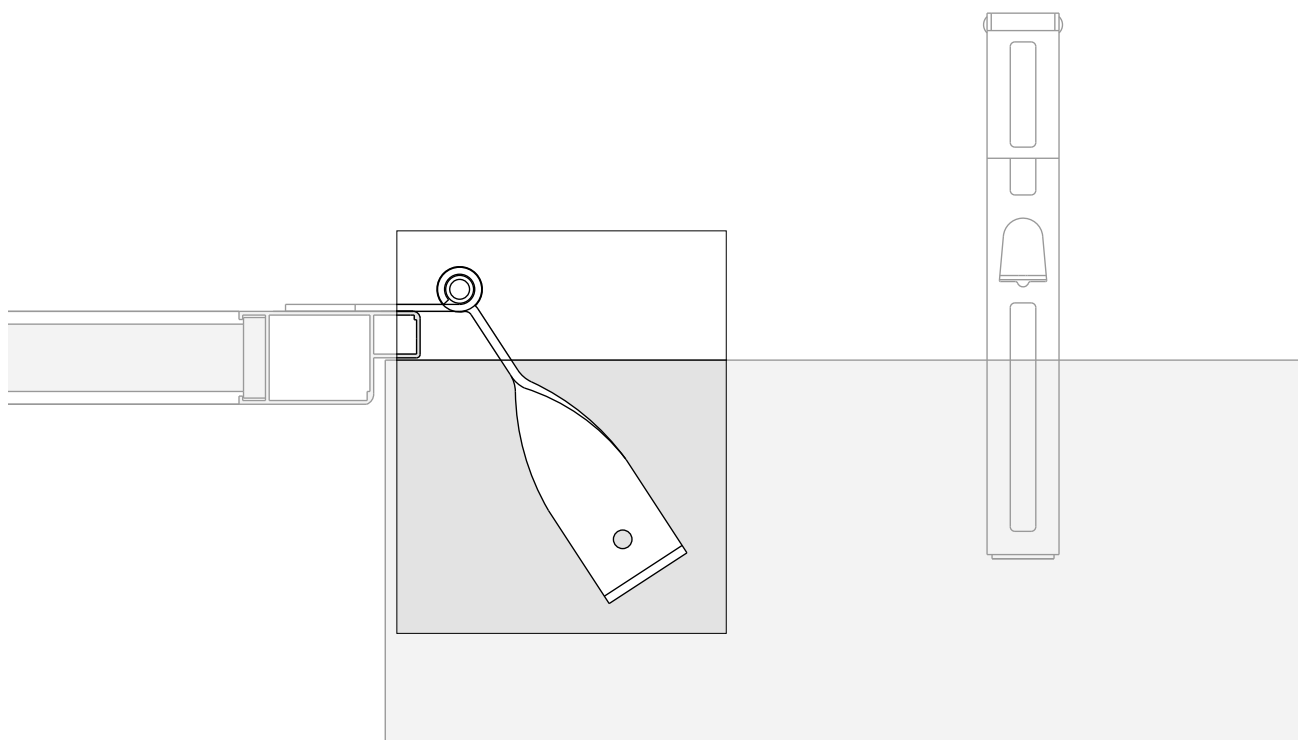
RAL

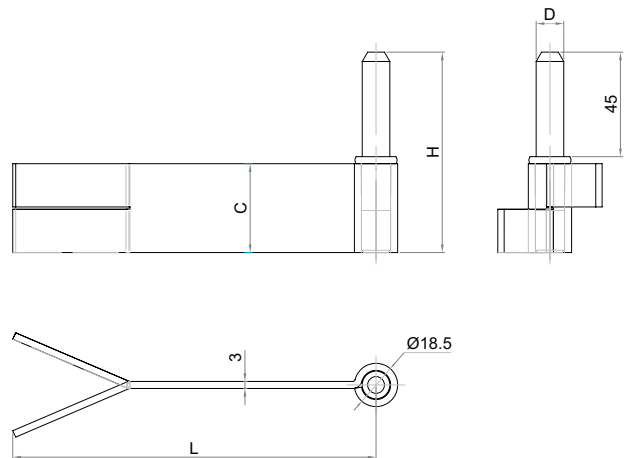
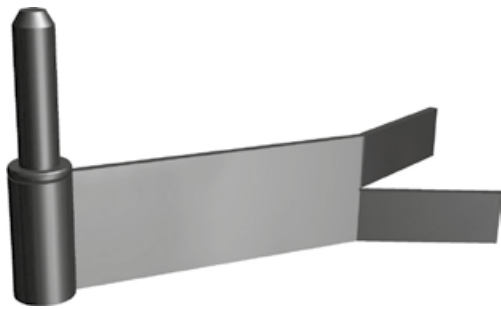
| Articolo | Codice   | L   | D   | H  | C  | Pcks |
|----------|----------|-----|-----|----|----|------|
| 520      | A1202005 | 158 | Ø12 | 88 | 40 | 50   |

Categoria Commerciale: H0

### Finiture a magazzino:

- 503 - RAL 9005 Nero
- 508 - RAL 8017 Marrone
- 509 - RAL 6005 Verde
- 512 - RAL 9010 Bianco
- 513 - RAL 7001 Grigio
- 514 - RAL 8014 Marrone
- 526 - Verde gotico
- 529 - Giallo positano
- 530 - Verde raggrinzante
- 531 - Marrone raggrinzante
- 536 - Marrone gotico





## SERIE 522

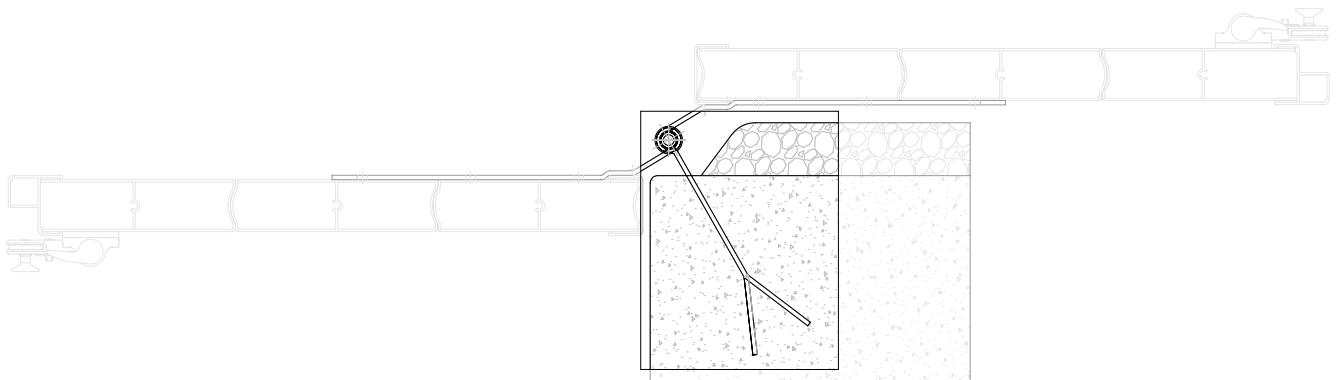
Cardine a murare inox

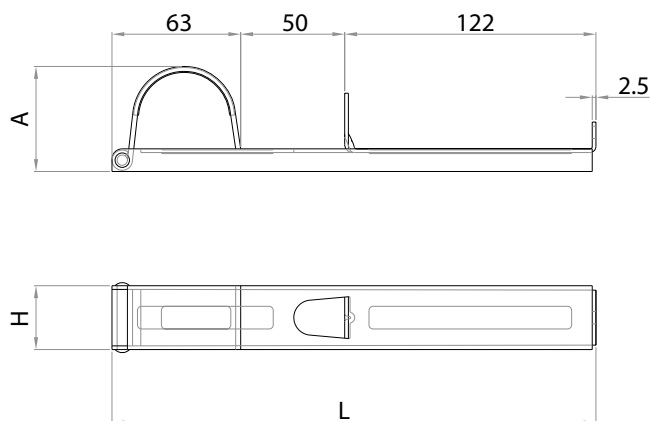
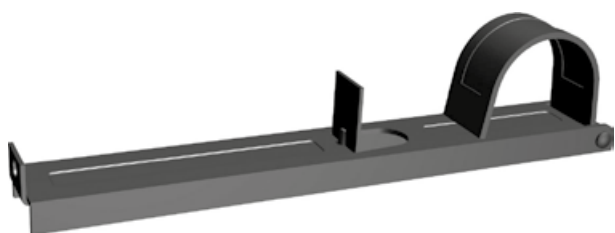


| Articolo | Codice   | L   | D   | H  | C  | Pcks |
|----------|----------|-----|-----|----|----|------|
| 522      | A1202007 | 155 | Ø12 | 86 | 38 | 50   |

**Categoria Commerciale: H0**

**Finiture a magazzino:**  
000 - Grezzo





## SERIE 525

Fermainposta a murare

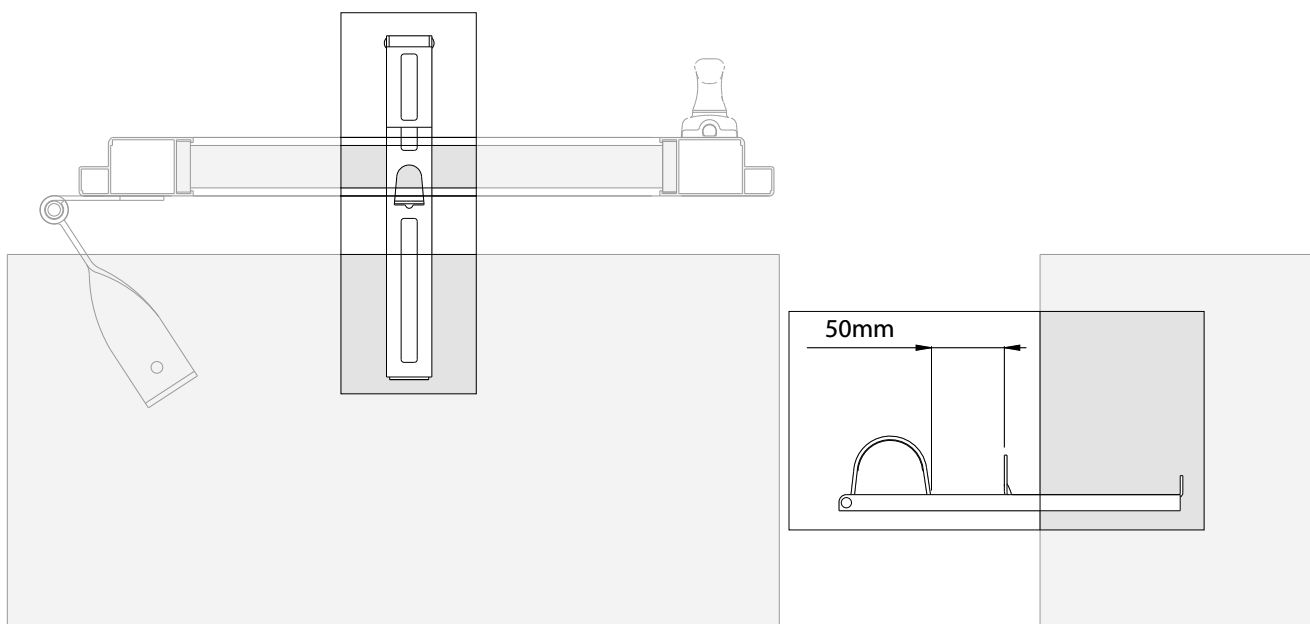


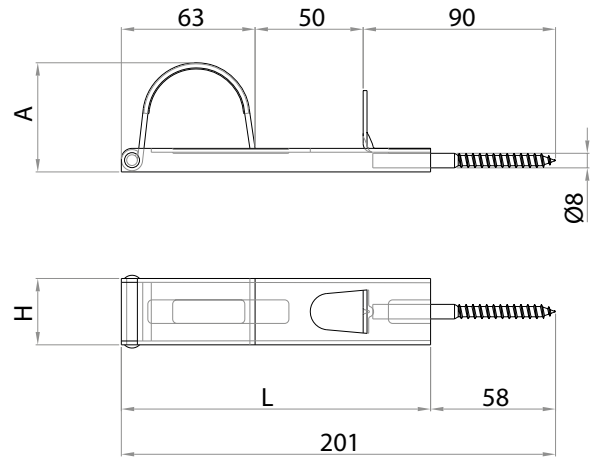
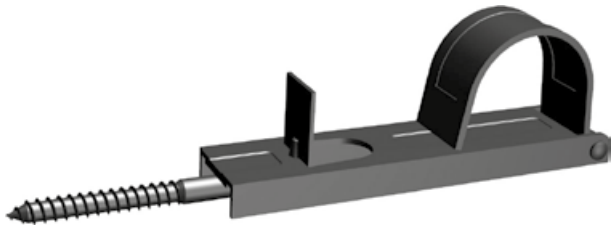
| Articolo | Codice   | L   | H  | A  | Pcks |
|----------|----------|-----|----|----|------|
| 525      | A1202010 | 235 | 31 | 52 | 50   |

Categoria Commerciale: H0

### Finiture a magazzino:

- 503 - RAL 9005 Nero
- 508 - RAL 8017 Marrone
- 509 - RAL 6005 Verde
- 512 - RAL 9010 Bianco
- 513 - RAL 7001 Grigio
- 514 - RAL 8014 Marrone
- 526 - Verde gotico
- 529 - Giallo positano
- 530 - Verde raggrinzante
- 531 - Marrone raggrinzante
- 536 - Marrone gotico





## SERIE 527

Fermainposta a vite



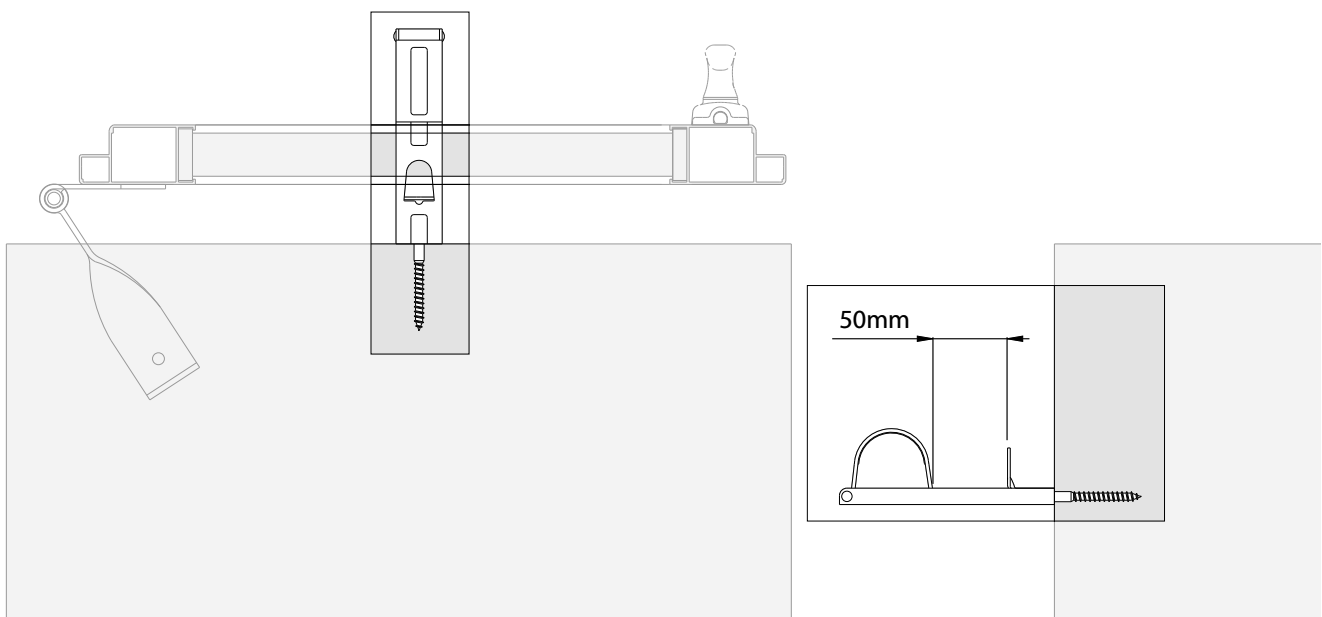
RAL

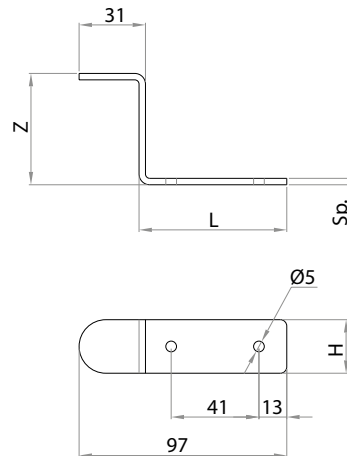
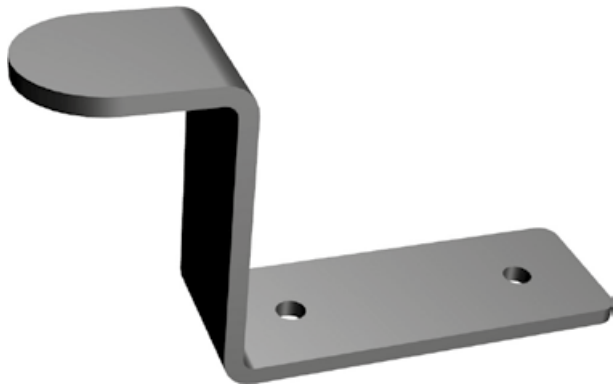
| Articolo | Codice   | L   | H  | A  | Pcks |
|----------|----------|-----|----|----|------|
| 527      | A1205040 | 143 | 31 | 52 | 50   |

Categoria Commerciale: H0

### Finiture a magazzino:

- 503 - RAL 9005 Nero
- 508 - RAL 8017 Marrone
- 509 - RAL 6005 Verde
- 512 - RAL 9010 Bianco
- 513 - RAL 7001 Grigio
- 514 - RAL 8014 Marrone
- 526 - Verde gotico
- 529 - Giallo positano
- 530 - Verde raggrinzante
- 531 - Marrone raggrinzante
- 536 - Marrone gotico





## SERIE 530

Battente a "Z"

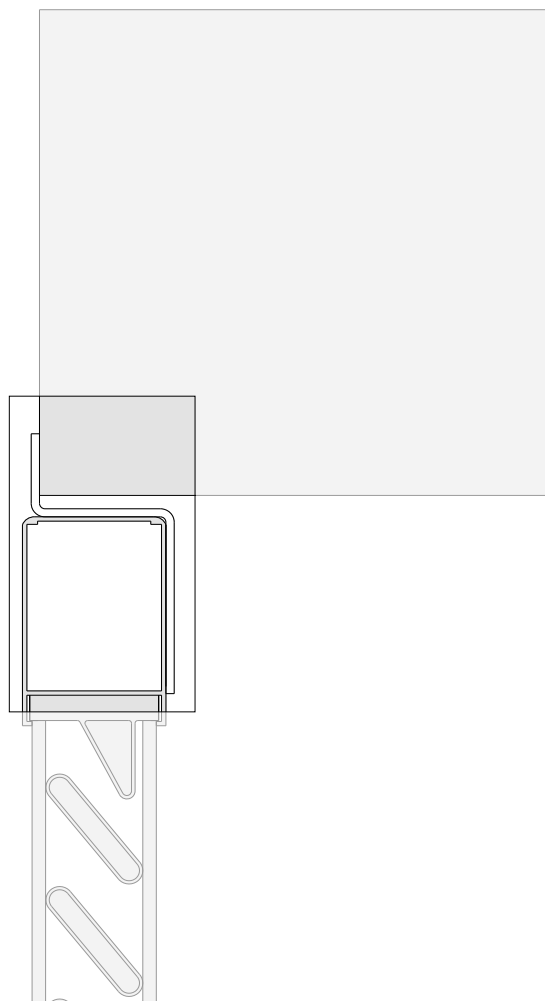


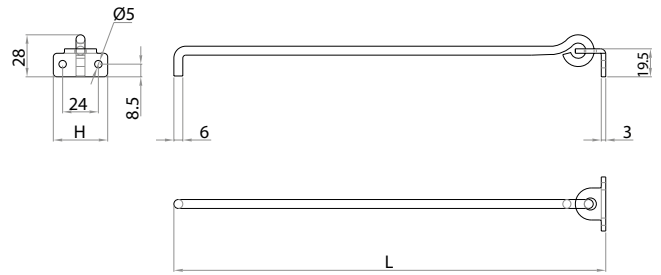
| Articolo | Codice   | L  | Z     | H  | Sp. | Pcks |
|----------|----------|----|-------|----|-----|------|
| 530      | A0202010 | 69 | 46/50 | 25 | 3   | 100  |

Categoria Commerciale: H0

**Finiture a magazzino:**

- 000 - Grezzo
- 503 - RAL 9005 Nero
- 508 - RAL 8017 Marrone
- 509 - RAL 6005 Verde
- 512 - RAL 9010 Bianco
- 513 - RAL 7001 Grigio
- 514 - RAL 8014 Marrone
- 526 - Verde gotico
- 529 - Giallo positano
- 530 - Verde raggrinzante
- 531 - Marrone raggrinzante
- 536 - Marrone gotico





## SERIE 550

Puntaletto finale ad uncino



RAL

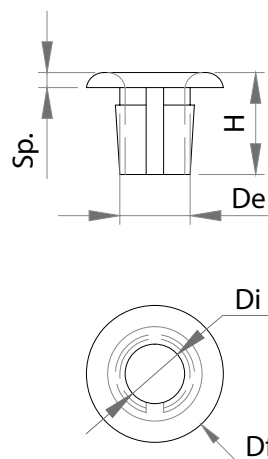
| Articolo | Codice   | L   | H    | Pcks |
|----------|----------|-----|------|------|
| 550      | A0202015 | 290 | 36,5 | 200  |

**Categoria Commerciale: H0**

**Finiture a magazzino:**

- 000 - Grezzo
- 503 - RAL 9005 Nero
- 508 - RAL 8017 Marrone
- 509 - RAL 6005 Verde
- 512 - RAL 9010 Bianco
- 513 - RAL 7001 Grigio
- 514 - RAL 8014 Marrone
- 526 - Verde gotico
- 529 - Giallo positano
- 530 - Verde raggrinzante
- 531 - Marrone raggrinzante
- 536 - Marrone gotico





**SERIE 580**

Boccola guida asta

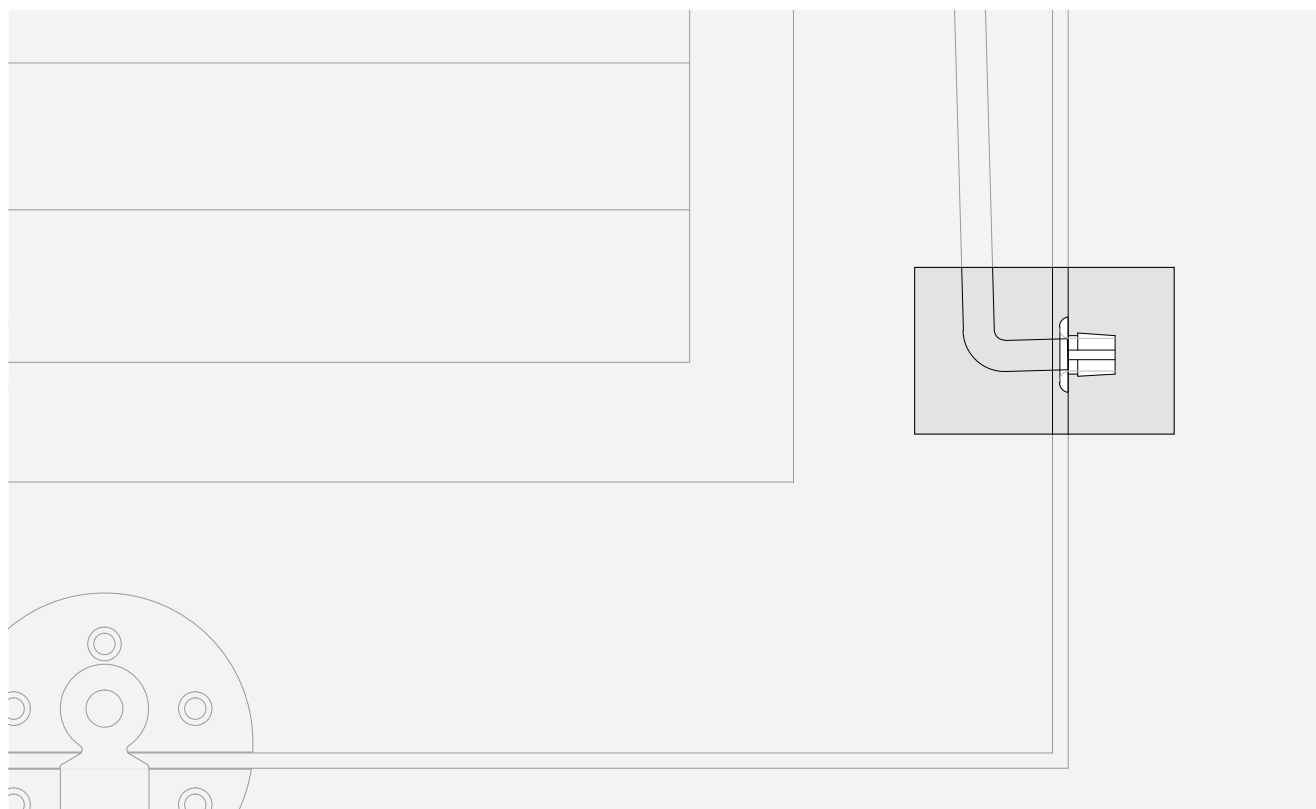


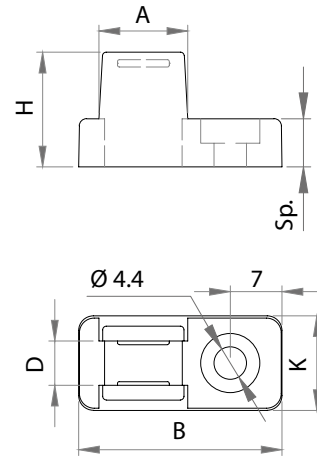
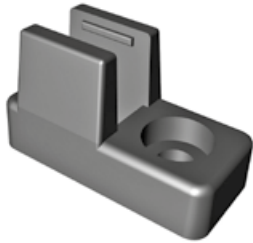
| Articolo | Codice   | Di | Df  | H  | De | Sp. | Pcks |
|----------|----------|----|-----|----|----|-----|------|
| 580      | A9900870 | Ø6 | Ø15 | 12 | 9  | 2   | 200  |

Categoria Commerciale: H0

**Finiture a magazzino:**

502 - Nero





## SERIE 590

Blocca astina per persiana

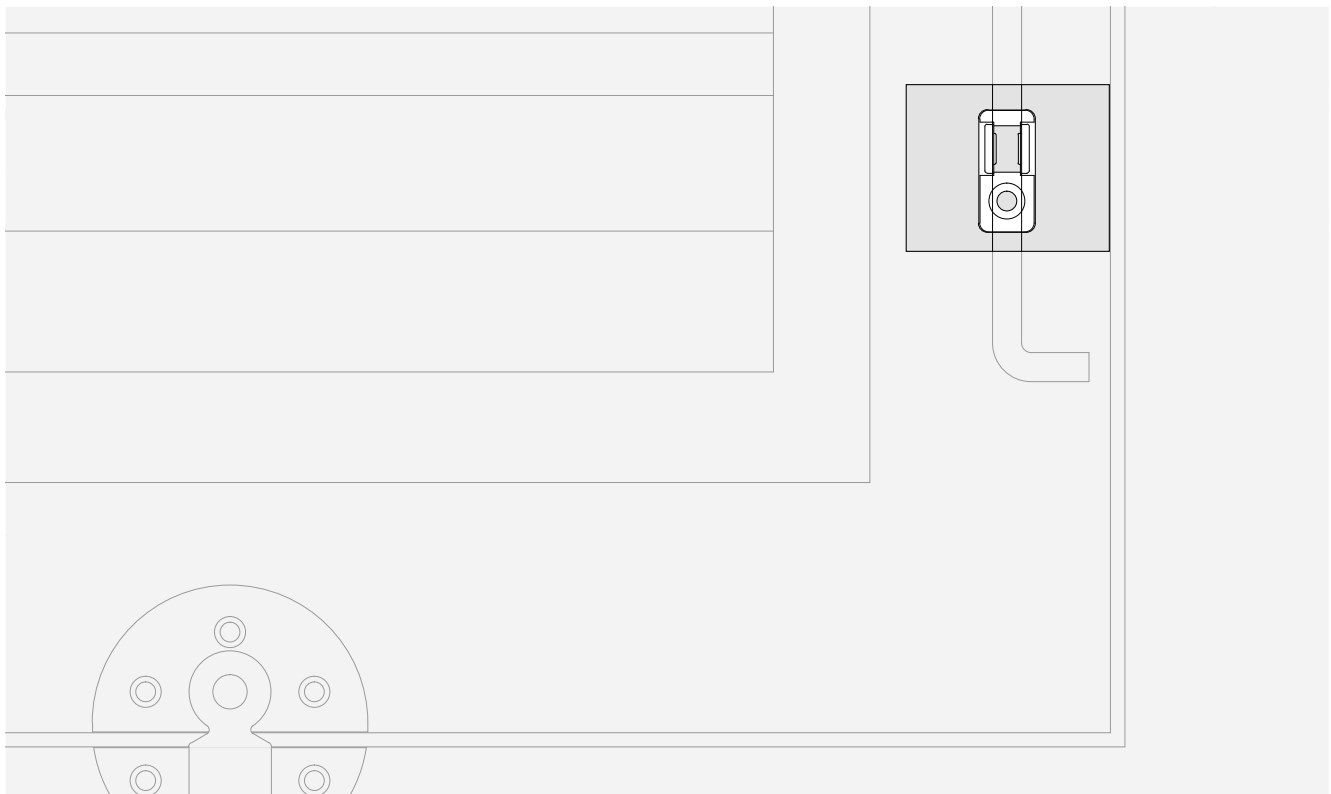


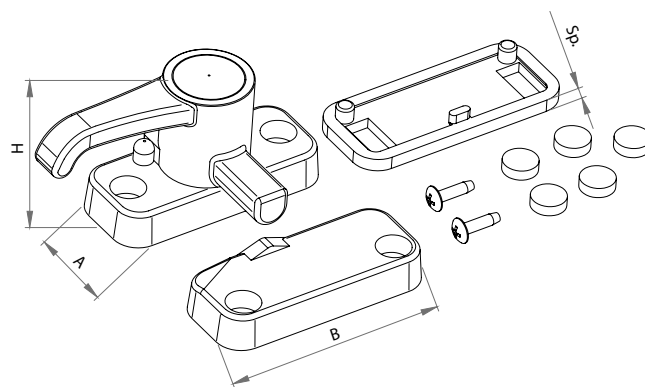
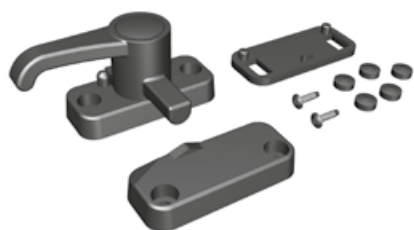
| Articolo | Codice   | D | B    | A  | H    | K  | Sp. | Pcks |
|----------|----------|---|------|----|------|----|-----|------|
| 590      | A9900871 | 6 | 27,5 | 13 | 15,5 | 13 | 6,5 | 100  |

**Categoria Commerciale: H0**

**Finiture a magazzino:**

502 - Nero





# SERIE 595

Tavellino Stella

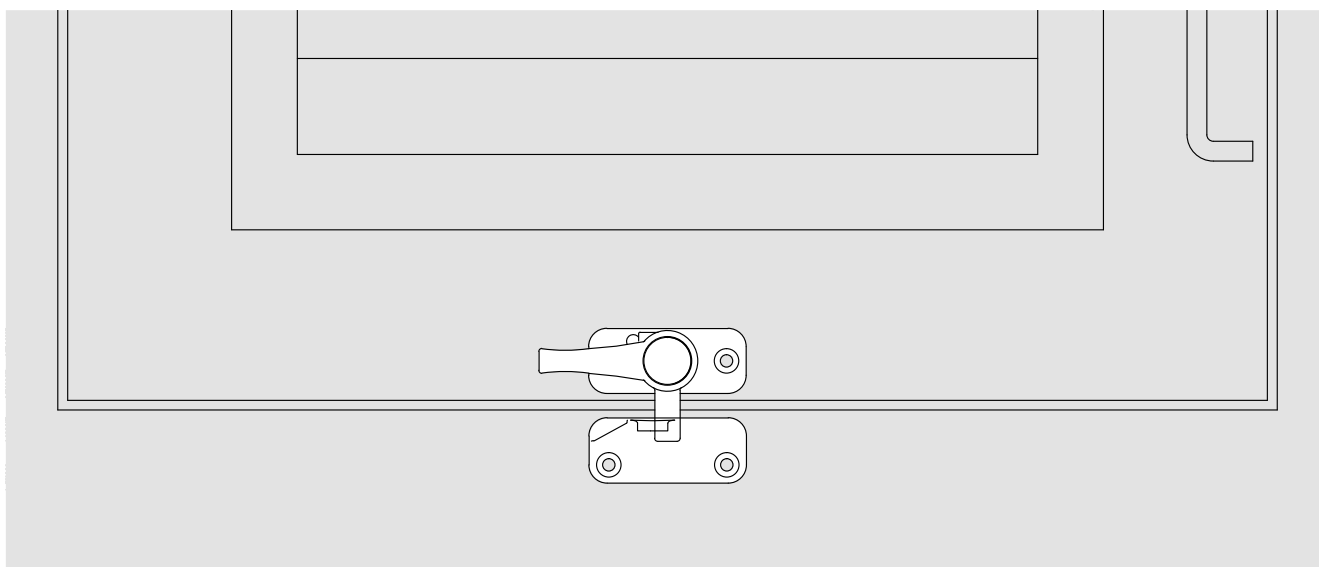


| Articolo | Codice   | B  | A  | H  | Sp. | Pcks |
|----------|----------|----|----|----|-----|------|
| 595      | A9900872 | 52 | 22 | 32 | 3,1 | 10   |

Categoria Commerciale: H0

**Finiture a magazzino:**

502 - Nero



**Figuria**  
alluminio lega 5754

**Serie Liguria:**  
qualità e resistenza in alluminio lega 5754



**REDD**  
OPEN INNOVATION

# Informazioni generali

La garanzia sui prodotti REDD, in funzione delle richieste sulla resistenza meccanica, sulla resistenza alla corrosione e anche in funzione dei requisiti di sicurezza previsti dalla Legge sulla responsabilità del produttore, è tutelata se si osservano scrupolosamente le direttive riportate di seguito. Le varie linee di prodotti, identificano il campo di applicazione della ferramenta contenuta all'interno del settore.

Tale ferramenta trova impiego su scuri/persiane realizzati in legno, PVC, alluminio e relativi assemblaggi installati con la dovuta professionalità sia direttamente a muro che a telaio. Gli accessori prescelti per l'installazione devono adattarsi sia nelle dimensioni per la resistenza meccanica, che nel tipo di trattamento applicato contro la corrosione in funzione dell'ambiente dove verranno montati.

La scelta del tipo di ferramenta da impiegare per la realizzazione dei sistemi oscuranti è a carico del cliente/costruttore. I nostri prodotti installati su strutture con dimensioni e pesi "eccezionali", con sistemi di apertura/chiusura particolarmente gravosi, non vengono coperti da nessun tipo di garanzia.

La ferramenta in funzione, in ambienti con atmosfera con un grado di aggressività molto elevato, nonché contenente agenti corrosivi, richiedono caratteristiche particolari sia nel materiale, che nei successivi trattamenti anticorrosivi e verniciature.

Queste disposizioni sono un aiuto per il cliente/costruttore affinché possa a priori identificare il tipo di prodotto adatto all'uso che deve farne.

Tutti gli impieghi della nostra ferramenta che si discostano da quelli elencati, tutti i casi eccezionali in cui non vige la regola del buon senso, non corrispondono ad un uso conforme alle disposizioni.

## Utilizzo errato

Un utilizzo errato, quindi un applicazione non conforme alla natura dei nostri prodotti e alla loro destinazione d'uso sussiste quando:

- Viene modificata la naturale struttura di nascita del prodotto (piegature, saldature, forzature, verniciature).
- Vengono applicati accessori sottodimensionati per la funzione/supporto che devono eseguire.
- Si ometta di eseguire la pulizia e la normale manutenzione dell'accessoristica (pulire lo sporco, oliare).
- Vengano impiegati componenti non prodotti dalla REDD.
- La pulizia venga eseguita con prodotti abrasivi o a base di solventi.
- Il naturale movimento del componente venga ostacolato da corpi estranei o ostacoli.
- In caso di vento forte le ante non adeguatamente ancorate in posizione aperta, o chiusa sbattano sottoponendo la ferramenta a stress meccanico e/o usura.
- Eventi eccezionali quali tempeste, forti grandinate, ecc. alterino i prodotti nella struttura e nella finitura superficiale.
- Quando pesi aggiuntivi fissi o mobili intervengano a modificare il normale funzionamento della struttura.
- L'installazione non sia eseguita in modo corretto, tralasciando componenti o semplicemente installando in modo inadatto la ferramenta (prestare attenzione all'allineamento dei cardini).
- Per il naturale invecchiamento dei prodotti vengano a intervenire cigolii, leggero sbiancamento della superficie, ossidazione.

## Manutenzione del prodotto

I prodotti REDD devono essere regolarmente controllati per verificarne lo stato, l'usura, le condizioni generali ed il funzionamento. Per garantire la durata negli anni, è opportuno seguire alcuni consigli che verranno riportati di seguito, mantenendo quindi la ferramenta in condizione di lavorare al meglio. Le operazioni di manutenzione devono essere eseguite regolarmente, si consiglia almeno una volta all'anno di:

- Lubrificare tutti gli elementi mobili e tutti i punti di chiusura verificandone il funzionamento adeguato.
- Pulire con regolarità le superfici e lo sporco depositato, causa di incrostazioni e successivamente grippaggi, evitando di graffiare o scalfire le superfici.
- Pulire solo con detergenti adatti che non pregiudichino la protezione anticorrosiva della ferramenta.
- Dopo lunghi periodi di "inattività" della ferramenta, rimuovere prima dell'uso eventuali depositi di sporco, (se le parti mobili non scorrono/ruotano, non forzare, ma provvedere alla sostituzione).
- Se il funzionamento non è corretto, far verificare da personale addestrato e competente lo scuro/persiana ed eventualmente intervenire con la sostituzione dei componenti deteriorati.

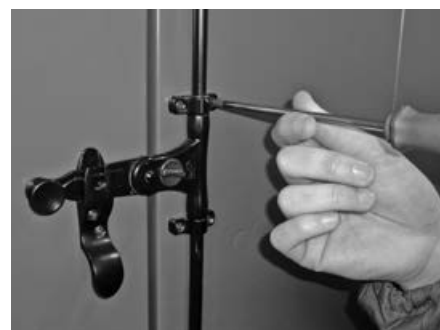
Fissare sempre il grano di sicurezza



Montare sempre il tappo bandella



Controllare la stabilità di montaggio



Pulire lo sporco con panni non abrasivi



Oliare con regolarità le parti mobili



# Campo di applicazione

## Accessori per serramenti in legno, PVC e Alluminio

Per poter effettuare la corretta scelta di quanti accessori applicare per lato anta, singola o multipla è necessario calcolare il **PESO ANTA su METRO QUADRO** espresso in **[kg/m<sup>2</sup>]**

**> indicato in basso a sinistra all'origine del diagramma <**

In questo modo possiamo determinare i campi di applicazione in base all'incrocio di alcuni dati :

- Larghezza dell'anta [**L**]
- Altezza dell'anta [**H**]
- Materiale dell'anta e quindi il suo Peso [**P**]

*\*Nel caso di Pvc/Alluminio > Rivolgersi al costruttore per il corretto valore dichiarato\**

Di seguito un esempio di calcolo :

| <b>Esempio di Calcolo</b>                                         |             |
|-------------------------------------------------------------------|-------------|
| <b>L</b> Anta [m]                                                 | <b>0.8</b>  |
| <b>H</b> Anta [m]                                                 | <b>1.6</b>  |
| <b>P</b> Peso Anta [Kg]                                           | <b>22</b>   |
| <b>S</b> Superficie Anta Singola = <b>L x H</b> [m <sup>2</sup> ] | <b>1.28</b> |
| <b>Peso al m<sup>2</sup> = P / S</b> [kg/m <sup>2</sup> ]         | <b>17.2</b> |

### Utilizzo del diagramma:

Una volta calcolato il peso su metro quadro :

- individuare lo schema corretto in base a questo valore scegliendo il numero maggiore più vicino (es: 17,2 Kg/m<sup>2</sup> → 20 Kg/m<sup>2</sup>)
- individuare il punto di intersezione tra Larghezza ed Altezza Anta
- Procedere alla scelta degli accessori **CONSIGLIATI**



### In particolare da tener presente:

In caso di errato montaggio, eccezionali condizioni atmosferiche o mancata lettura di tutte le istruzioni fornite, Redd sarà esente da eventuali responsabilità per danni arrecati a persone e/o cose.

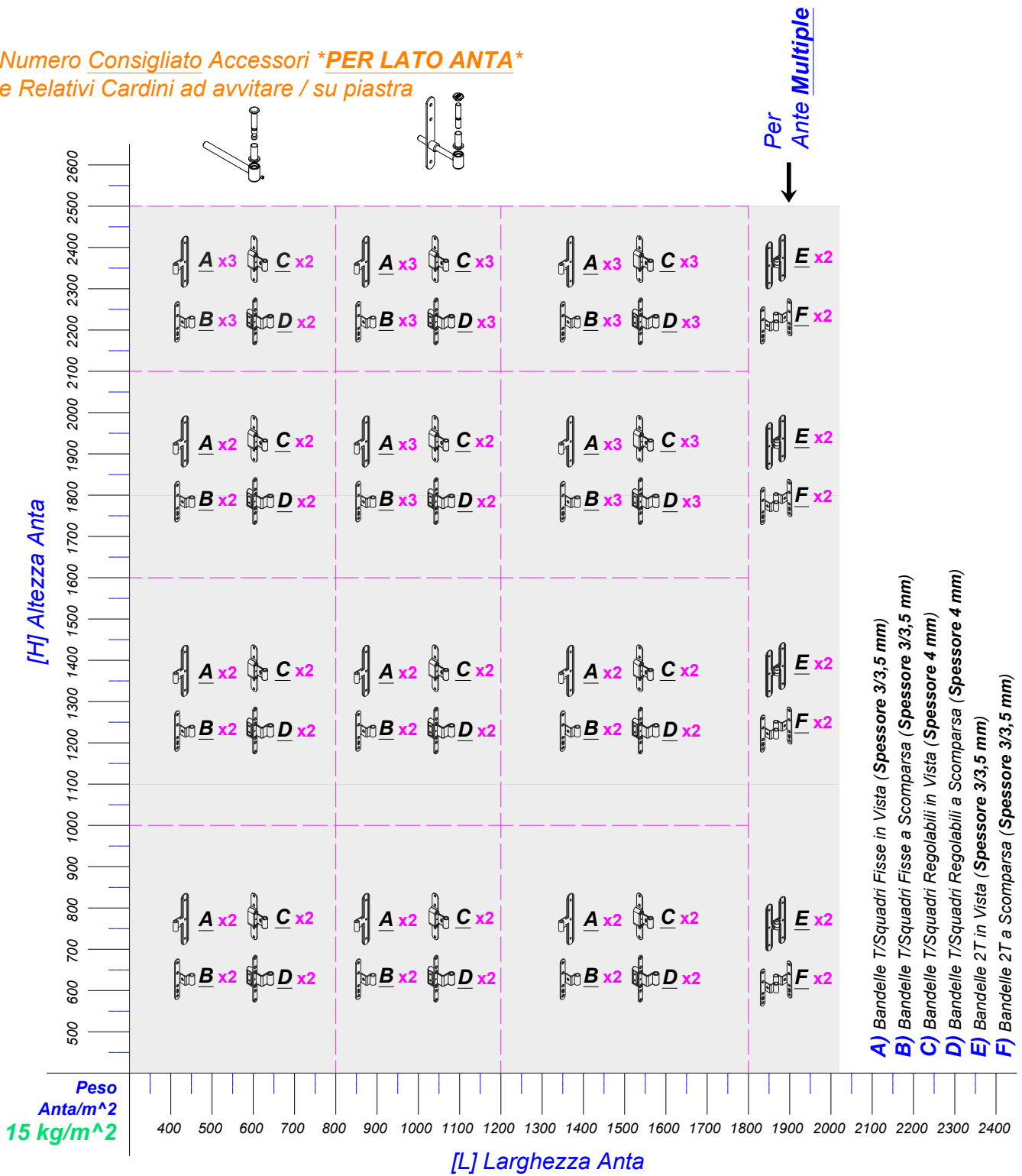
Accertarsi anche che la zona nella quale andrà applicato il materiale non presenti condizioni ambientali troppo gravose per quanto riguarda l'azione del vento o altre situazioni critiche.

In tal caso è obbligatorio confrontarsi con l'assistenza Redd, la quale simulerà la reale situazione ed effettuerà le opportune verifiche sugli accessori scelti

# Campo di applicazione

fino a 15 kg/m<sup>2</sup>

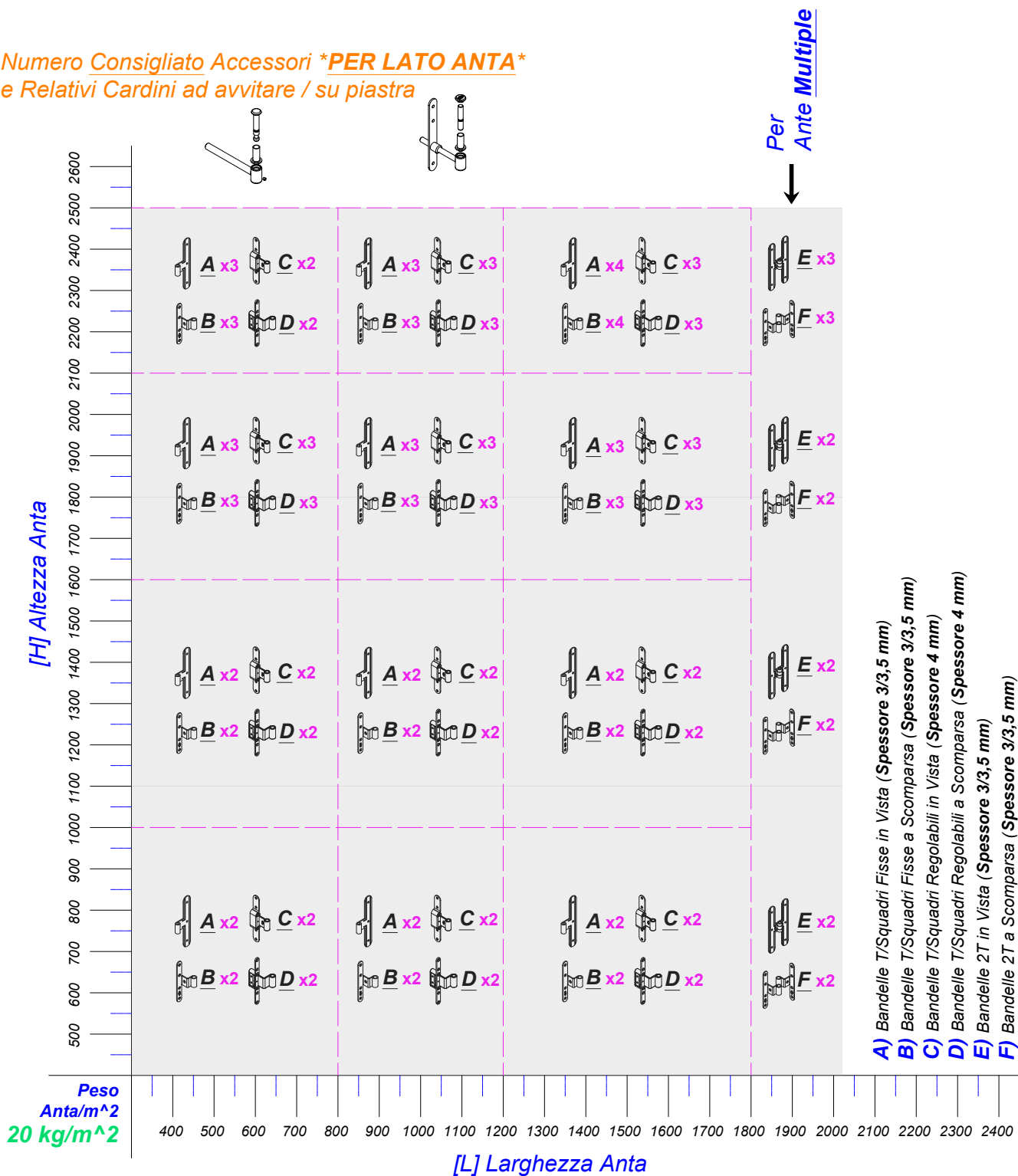
Numero Consigliato Accessori \***PER LATO ANTA\***  
e Relativi Cardini ad avvitare / su piastra



# Campo di applicazione

fino a 20 kg/m<sup>2</sup>

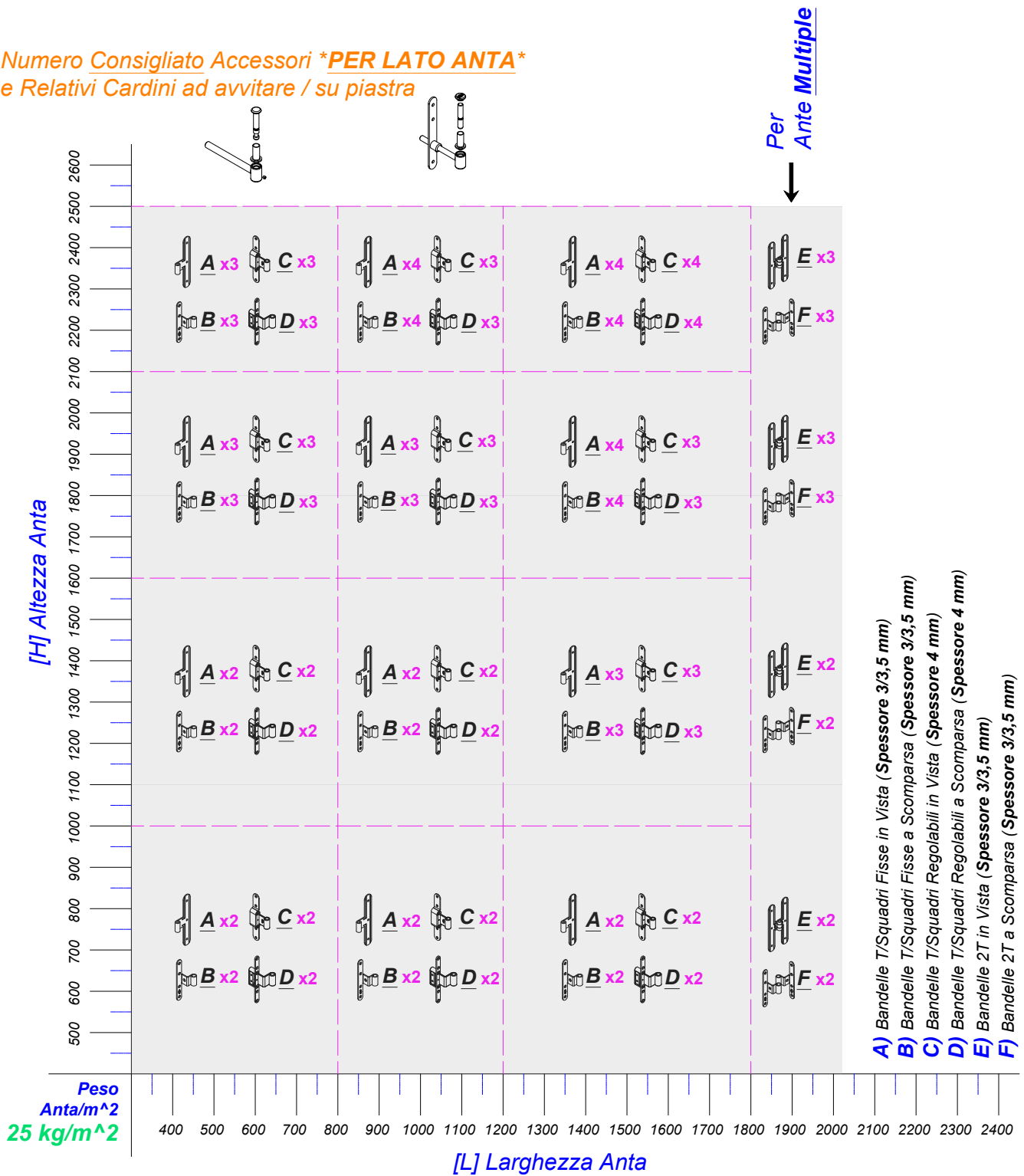
Numero Consigliato Accessori \***PER LATO ANTA**\*  
e Relativi Cardini ad avvitare / su piastra



# Campo di applicazione

fino a 25 kg/m<sup>2</sup>

Numero Consigliato Accessori **\*PER LATO ANTA\***  
e Relativi Cardini ad avvitare / su piastra



# Condizioni generali di vendita

1.1 Il presente documento si rivolge ai clienti (di seguito "Clienti") di REDD SRL (di seguito solo REDD) con esso si intendono rendere note le condizioni contrattuali che REDD applicherà in tutte le vendite dei propri prodotti (di seguito CONDIZIONI GENERALI DI VENDITA), salvo diverse specifiche pattuizioni in deroga a quanto qui riportato, trattasi, in ogni caso, di condizioni che risultano vincolanti ed efficaci tra le parti ai sensi dell'art. 1341 Codice Civile.

1.2. REDD applica in tutti i rapporti contrattuali di vendita dei propri prodotti la legge italiana, salvo apposite deroghe che dovranno essere concordate e provate per iscritto

1.3 Le Condizioni Generali di Vendita qui riportate si riferiscono esclusivamente ai prodotti portanti il marchio REDD (di seguito "Prodotti").

## 2. ORDINI

2.1 Gli ordini d'acquisto sottoscritti dai Clienti ed indirizzati a REDD dovranno essere trasmessi a quest'ultima società, indicando, con precisione, il quantitativo della merce compravenduta e le ulteriori caratteristiche dei prodotti richiesti.

2.2 Il contratto d'acquisto si intende perfezionato e vincolante tra le parti mediante:

a) conferma dell'ordine d'acquisto da parte di REDD SRL; trascorsi 3 giorni dall'invio della quale la stessa si riterrà accettata in ogni sua parte.

b) con l'esecuzione materiale dell'ordine d'acquisto da parte di REDD SRL, purché rispettoso del contenuto della vendita conclusa tra le parti.

2.3 Qualsiasi modifica o integrazione di singole disposizioni delle Condizioni Generali di Vendita o dell'ordine d'acquisto sono prive di efficacia se non sono state approvate per iscritto da REDD SRL. In caso di modifiche all'ordine d'acquisto, intervenute successivamente, le stesse non potranno considerarsi efficaci se nel frattempo REDD ha accettato l'ordine o vi ha dato esecuzione anche parziale, REDD si riserva comunque il diritto di annullare l'ordine d'acquisto originario e di sospendere l'esecuzione di quello in corso, chiedendo il risarcimento dei danni.

2.4 La data di consegna dei Prodotti indicata negli ordini d'acquisto ha sempre e comunque valore indicativo e l'eventuale ritardo rispetto a tale termine, non potrà mai costituire ragione per il CLIENTE affinché questi possa avanzare pretese risarcitorie nei confronti di REDD o per risolvere il rapporto contrattuale.

In particolare REDD si riserva la facoltà di prorogare i termini di consegna per caso fortuito o forza maggiore o comunque per eventi non prevedibili al momento della conclusione della vendita (ad esempio, per difficoltà di approvvigionamenti di materie prime e componenti); qualora prima della consegna del materiale il CLIENTE versi in una situazione di difficoltà finanziaria o comunque modifichi la propria forma giuridica, REDD potrà procedere alla sospensione dell'esecuzione del rapporto contrattuale interrompendone immediatamente l'esecuzione, ed eventualmente risolvendo il contratto.-

## 3. CONSEGNA E SPEDIZIONE

3.1 Salvo diverso accordo, REDD SRL stabilisce, in nome e per conto del Cliente, il tipo di spedizione, la via di trasporto e il vettore.

3.2 Le spese di trasporto sono a carico del Cliente per merce in spedizione il cui valore risulti inferiore ad un imponibile di € 1.300,00. Tale importo sarà addebitato direttamente in fattura al Cliente.

3.3 Per tutte le merci inviate al Cliente in conto, vendita, conto riparazione, campionatura od omaggio, con vettori convenzionati con REDD, si procederà al rimborso delle spese di trasporto in fattura applicando l'aliquota del tariffario in vigore con il vettore impiegato.

3.4 Se all'arrivo della merce l'imballaggio dovesse presentare segni evidenti di danno, il Cliente non dovrà ritirare la merce senza aver prima fatto constatare il danno allo spedizioniere. Unico documento valido per l'accettazione di una riserva è la lettera di vettura o ddt, la riserva stessa dovrà essere riportata sia sulla copia di competenza del cliente sia su quella ritornata allo spedizioniere.

Decorso 8 giorni dall'arrivo del materiale non verrà accettato alcun reclamo.

3.5 REDD SRL si riserva la facoltà di effettuare esecuzioni o Consegne parziali degli ordini d'acquisto. Il Cliente non potrà sollevare contestazione alcuna in ordine a consegne frazionate e/o parziali. Tutte le Consegne parziali verranno fatturate autonomamente ed i termini di pagamento decorreranno dalla data di ciascuna fattura. Il pagamento delle Consegne parziali non potrà essere differito all'ultimazione delle Consegne relative all'ordine d'acquisto originario.

## 4. PREZZI E LISTINI

4.1 Per prezzo si intende quello indicato nell'ultimo listino REDD per i Prodotti consegnati al Cliente, imballaggio normale compreso, e spese di spedizione escluse (di seguito "Prezzo"). L'ultimo listino emesso da REDD SRL annulla tutti i listini precedenti ed, in assenza di diverse pattuizioni, sarà quello applicabile alla vendita.

4.2 Per gli articoli venduti sconfezionati (fuori dal contenuto scatola base) verrà applicata la maggiorazione del 20% sul prezzo di listino.

## **5. PAGAMENTO**

5.1 Il pagamento del Prezzo dovrà avvenire entro il termine pattuito tra le parti contraenti. Il mancato pagamento del Prezzo entro il termine convenuto determinerà la decorrenza di interessi per il ritardo di pagamento nelle transazioni commerciali, nella misura prevista dal D.Lgs. n. 231 del 9.10.2002 e successive modifiche ed integrazioni. Tali interessi decorreranno dalla scadenza del termine di pagamento è fatto salvo il maggior danno subito da REDD SRL.-

5.2 Il Cliente non potrà proporre domande né formulare eccezioni nei confronti di REDD se non dopo aver provveduto al pagamento del Prezzo.

5.3 In caso di irregolarità nei pagamenti, REDD si riserva il diritto di sospendere l'esecuzione di tutti gli ordini di acquisto, anche se diversi da quelli per i quali si è verificato il ritardo o l'inadempimento da parte del CLIENTE, senza alcun preavviso né diritto di risarcimento di alcun danno da parte del CLIENTE.

## **6. RESI E RECLAMI**

6.1 Tutti i reclami devono essere formulati per iscritto entro 8 (otto) giorni dalla ricezione dei Prodotti, siano essi relativi alla quantità o alla qualità dei Prodotti consegnati.

6.2 I resi dei Prodotti consegnati verranno accettati da REDD SRL soltanto previo accordo scritto ed esclusivamente con riguardo a Prodotti nuovi e completi di imballaggio originale.

6.3 I resi dovranno essere accompagnati dall'apposito documento di trasporto di reso, indicante l'autorizzazione scritta di REDD SRL nonché la quantità e la qualità dei Prodotti.

6.4 I resi non potranno considerarsi accettati da REDD SRL se non effettuati con le modalità di cui sopra ed in particolare non potrà intendersi quale accettazione di resi la presa in consegna di Prodotti presso la sede o i depositi di REDD SRL.

6.5 Sulla somma accreditata riferita a resi non dovuti a cause imputabili a REDD SRL potrà essere applicata una riduzione variabile dal 10% al 30% da considerarsi alla stregua di una liquidazione forfetaria del danno (clausola penale), addebitata al Cliente in ragione dei costi generali, di spedizione, deperimento della merce, vetustà etc sopportati da REDD .

## **7. RISERVA DI PROPRIETA'**

7.1 I Prodotti forniti al CLIENTE, rimangono di proprietà di REDD SRL fino al saldo integrale del Prezzo da parte del Cliente, indipendentemente da chi abbia la detenzione dei Prodotti. Le spese di trasporto e le altre necessarie al recupero dei Prodotti così come le spese straordinarie e quelle ripetibili, saranno a carico del Cliente.

## **8. CLAUSOLA RISOLUTIVA ESPRESSA**

8.1 Ai sensi e per gli effetti dell'articolo 1456 del Codice Civile, il ritardato pagamento superiore ai dieci giorni, o il mancato pagamento, anche solo parziale, del Prezzo da parte del Cliente, secondo le modalità di cui all'articolo 5 delle presenti Condizioni Generali di Vendita, comporterà la risoluzione del contratto di acquisto, con diritto per REDD SRL di chiedere al Cliente il risarcimento dei danni patiti, oltre alla restituzione dei Prodotti rispetto ai quali il Cliente non abbia pagato il Prezzo.

8.2 La comunicazione di cui al punto precedente sarà trasmessa tramite raccomandata A.R. o tramite Pec.

## **9. ACCORDI TRA LE PARTI**

9.1 In caso di accordi, preesistenti o sopravvenuti, tra REDD SRL ed il Cliente, in relazione a resi e modalità di pagamento, tali accordi prevarranno su quanto a riguardo stabilito dalle Condizioni Generali di Vendita.

## **10. LEGGE APPLICABILE E FORO COMPETENTE**

10.1 I contratti di acquisto conclusi secondo le Condizioni Generali di Vendita sono soggetti esclusivamente alla legge italiana, con esclusione di qualsiasi altra legislazione.

10.2 Tutte le controversie che dovessero sorgere in merito ai suddetti contratti d'acquisto saranno assoggettate alla giurisdizione italiana e rimesse alla competenza esclusiva del Tribunale di Vicenza, anche se il pagamento sia convenuto a mezzo ricevuta bancaria o tratta domiciliata presso il Cliente.

Il contenuto di questo catalogo è da ritenersi suscettibile di modifica in qualsiasi momento e senza obbligo di preavviso da parte di REDD SRL.







REDD srl

Via Vica 19/21 - CP 37  
36027 Rosà (VI) Italy

Tel. +39 0424 584811  
Fax +39 0424 858175

[info@redd-open.com](mailto:info@redd-open.com)  
[www.redd-open.com](http://www.redd-open.com)