

SERIE 300 Finto squadro



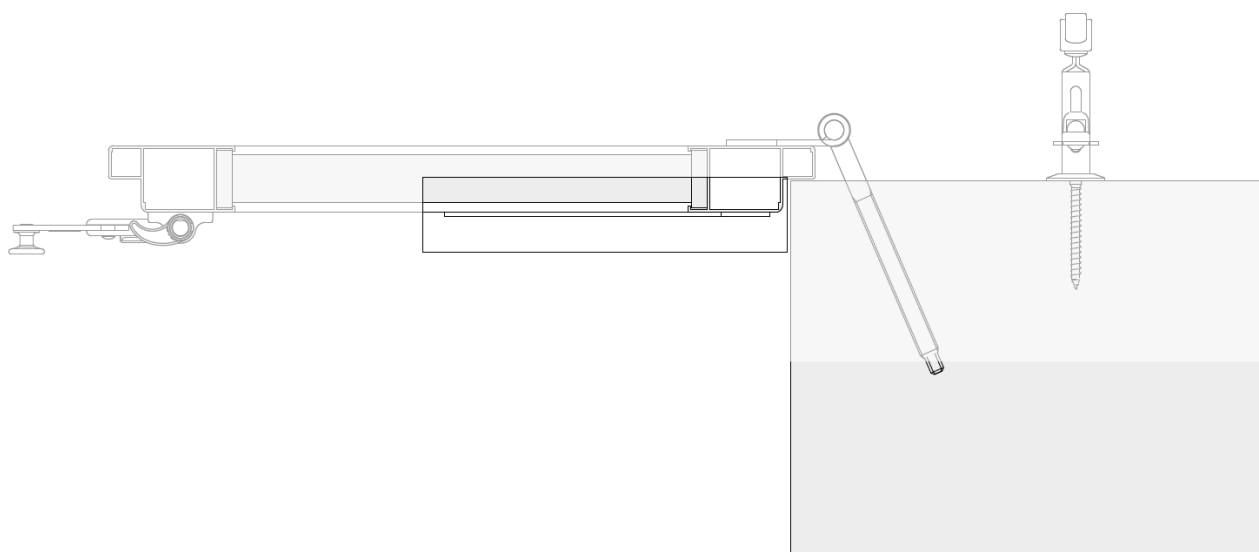
Articolo	Codice	L1+L2	H	Sp	n°	P	X	Pcks
0-300-06	B300D000A502	180 + 180	30	3	5	15	70	24
0-300-11	B300D001A502	200 + 200	30	3	5	15	80	24
0-300-16	B300D002A502	250 + 250	30	3	5	15	105	24



Articolo	Codice	L1+L2	H	Sp	n°	P	X	Pcks
4-300-06	B300D000E502	180 + 180	30	3	5	15	70	24
4-300-11	B300D001E502	200 + 200	30	3	5	15	80	24
4-300-16	B300D002E502	250 + 250	30	3	5	15	105	24



Articolo	Codice	L1+L2	H	Sp	n°	P	X	Pcks
5-300-06	B300D000F502	180 + 180	30	3	5	15	70	24
5-300-11	B300D001F502	200 + 200	30	3	5	15	80	24
5-300-16	B300D002F502	250 + 250	30	3	5	15	105	24



Materiale:



Finitura:



Su richiesta:



**Categoria Commerciale: D0**