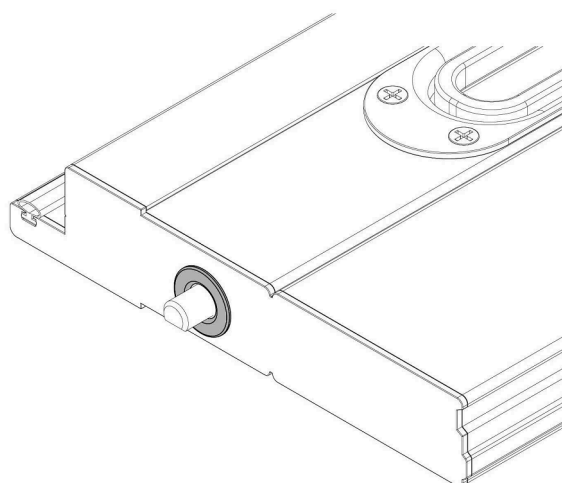


SERIE 954 Guida asta per cremonese a scomparsa

Articolo	Codice	D	De	Di	H	Pcks
8-954-05	A0130570 502	Ø14	Ø20	Ø10	23	50



Materiale:

NYLON

Categoria Commerciale: M0