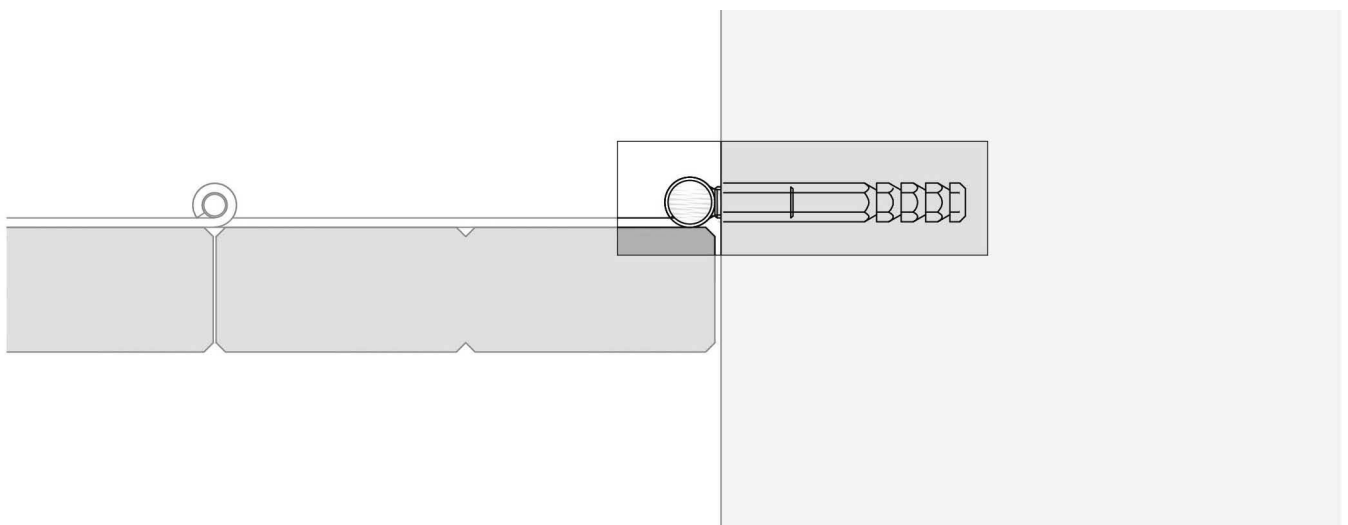


SERIE 748 Cardine ad avvitare spina a levare con grano INOX

Articolo	Codice	MxL	H	Dp	Dc	A	Pcks
7-748-05	A0105288 502	M10 x 60	30	Ø10	Ø16	68	50
7-748-10	A0105289 502	M10 x 25	30	Ø10	Ø16	68	50
7-748-15	A0190425 502	M10 x 28	30	Ø12	Ø20	70	50
7-748-20	A0197553 502	M10 x 150	30	Ø10	Ø16	68	50



Finitura:



Su richiesta:



Categoria Commerciale: L0