

SERIE 515 Catenaccio tondo con impugnatura centrale



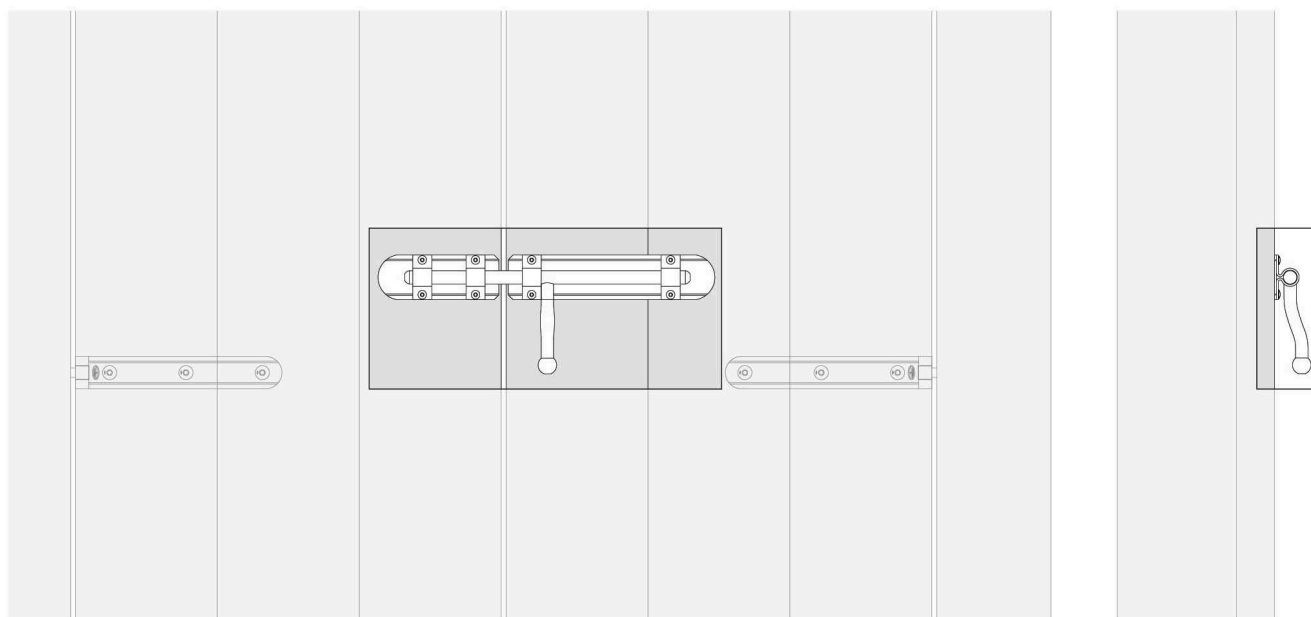
Articolo	Codice	L	HxSp	D	T1	T2	G	n°;T1	n°;T2	V	Y	X	Pcks
0-515-05	A0104830 502	300	47 x 2	Ø14	217*	127*	10	4	4	146	60	56	6
0-515-10	A0104835 502	380	47 x 2	Ø14	257*	167*	10	4	4	186	60	96	6



Articolo	Codice	L	HxSp	D	T1	T2	G	n°;T1	n°;T2	V	Y	X	Pcks
4-515-05	A0104860 502	300	47 x 2	Ø14	217*	127*	10	4	4	146	60	56	6
4-515-10	A0104865 502	380	47 x 2	Ø14	257*	167*	10	4	4	186	60	96	6



Articolo	Codice	L	HxSp	D	T1	T2	G	n°;T1	n°;T2	V	Y	X	Pcks
5-515-05	A0104870 502	300	47 x 2	Ø14	217*	127*	10	4	4	146	60	56	6
5-515-10	A0104875 502	380	47 x 2	Ø14	257*	167*	10	4	4	186	60	96	6



Materiale:



Finitura:



Su richiesta:



**Categoria Commerciale: P0**

\*Su serie 0 per quota "T1" e "T2" aggiungere + 50 mm  
Y= misure consigliate