

SERIE 510 Catenaccio trasversale



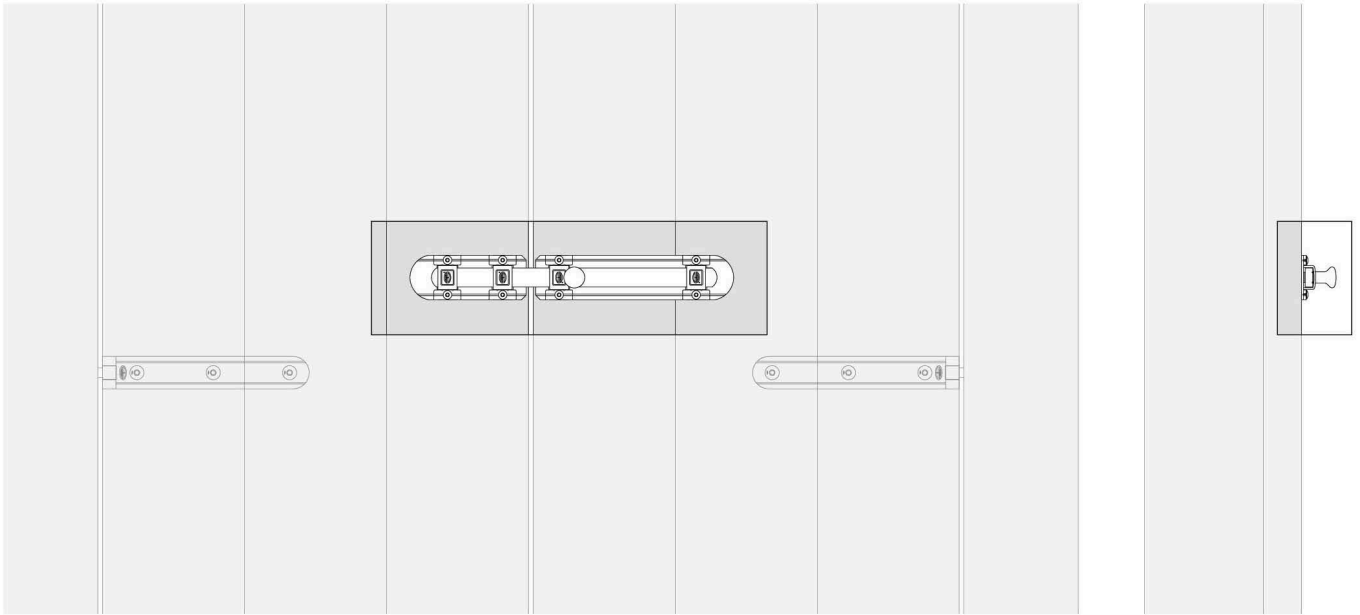
Articolo	Codice	L	HxSp	B	A	T1	T2	G	n°;T1	n°;T2	V	Y	X	Pcks
0-510-05	A0104753 502	220	47 x 2	8	20	172*	106*	10	4	4	108	54	42	6
0-510-10	A0104755 502	300	47 x 2	8	20	208*	122*	10	4	4	144	60	58	6
0-510-15	A0104760 502	400	47 x 2	8	20	257*	172*	10	4	4	193	60	108	6
0-510-20	A0104765 502	500	47 x 2	8	20	307*	222*	10	4	4	243	60	158	6



Articolo	Codice	L	HxSp	B	A	T1	T2	G	n°;T1	n°;T2	V	Y	X	Pcks
4-510-05	A0104798 502	220	47 x 2	8	20	172*	106*	10	4	4	108	54	42	6
4-510-10	A0104800 502	300	47 x 2	8	20	208*	122*	10	4	4	144	60	58	6
4-510-15	A0104805 502	400	47 x 2	8	20	257*	172*	10	4	4	193	60	108	6
4-510-20	A0104810 502	500	47 x 2	8	20	307*	222*	10	4	4	243	60	158	6



Articolo	Codice	L	HxSp	B	A	T1	T2	G	n°;T1	n°;T2	V	Y	X	Pcks
5-510-05	A0104813 502	220	47 x 2	8	20	172*	106*	10	4	4	108	54	42	6
5-510-10	A0104815 502	300	47 x 2	8	20	208*	122*	10	4	4	144	60	58	6
5-510-15	A0104820 502	400	47 x 2	8	20	257*	172*	10	4	4	193	60	108	6
5-510-20	A0104825 502	500	47 x 2	8	20	307*	222*	10	4	4	243	60	158	6



Materiale:



Finitura:



Su richiesta:



**Categoria Commerciale: P0**

\*Su serie 0 per quota "T1" e "T2" aggiungere + 50 mm  
Y= misure consigliate

-Spessori Serie 592/593 applicabili su modello [ ]-510-10