

SERIE 505 Catenaccio verticale finale tondo



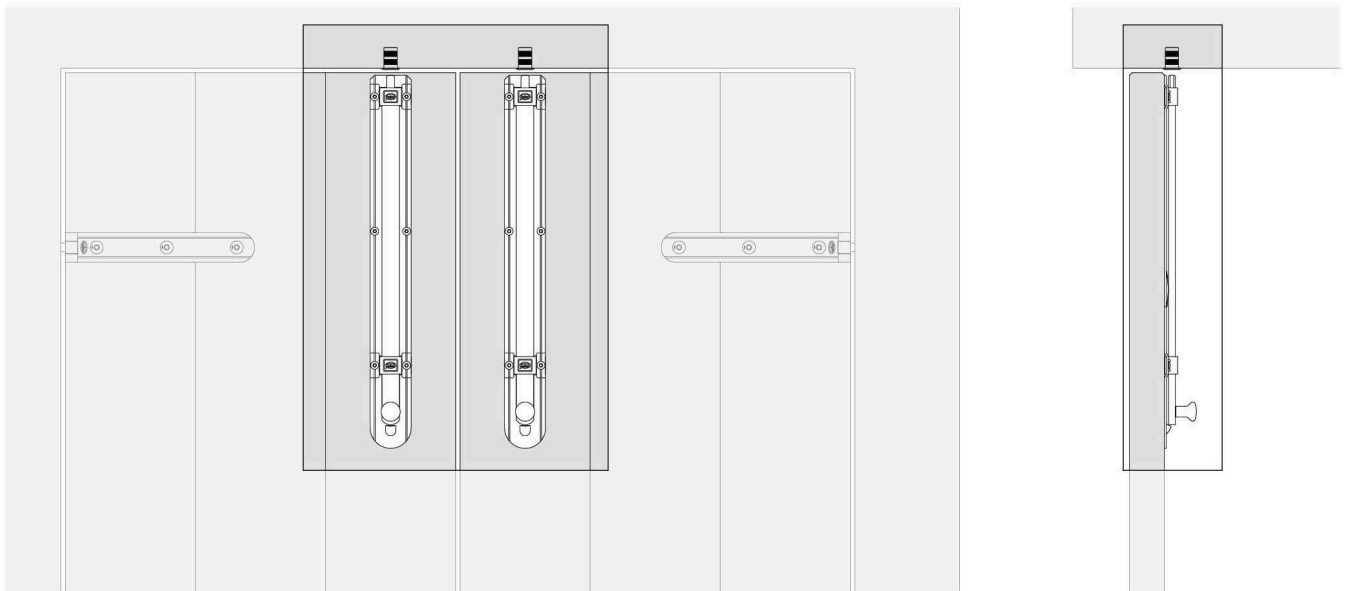
Articolo	Codice	L	HxSp	B	A	T	n°	X	Pcks
0-505-05	A0104630 502	200	47 x 2	Ø10	20	227	4	107,5	6
0-505-10	A0104635 502	250	47 x 2	Ø10	20	277	4	157,5	6
0-505-15	A0104640 502	300	47 x 2	Ø10	20	327	4	207,5	6
0-505-20	A0104645 502	400	47 x 2	Ø10	20	427	6	154	6
0-505-25	A0104650 502	500	47 x 2	Ø10	20	527	6	204	6
0-505-30	A0106010 502	600	47 x 2	Ø10	20	627	8	169	6
0-505-35	A0106040 502	700	47 x 2	Ø10	20	727	10	152	6
0-505-40	A0106070 502	800	47 x 2	Ø10	20	827	10	177	6



Articolo	Codice	L	HxSp	B	A	T	n°	X	Pcks
4-505-05	A0104705 502	200	47 x 2	Ø10	20	227	4	107,5	6
4-505-10	A0104710 502	250	47 x 2	Ø10	20	277	4	157,5	6
4-505-15	A0104715 502	300	47 x 2	Ø10	20	327	4	207,5	6
4-505-20	A0104720 502	400	47 x 2	Ø10	20	427	6	154	6
4-505-25	A0104725 502	500	47 x 2	Ø10	20	527	6	204	6
4-505-30	A0106030 502	600	47 x 2	Ø10	20	627	8	169	6
4-505-35	A0106060 502	700	47 x 2	Ø10	20	727	10	152	6
4-505-40	A0106090 502	800	47 x 2	Ø10	20	827	10	177	6



Articolo	Codice	L	HxSp	B	A	T	n°	X	Pcks
5-505-05	A0104730 502	200	47 x 2	Ø10	20	227	4	107,5	6
5-505-10	A0104735 502	250	47 x 2	Ø10	20	277	4	157,5	6
5-505-15	A0104740 502	300	47 x 2	Ø10	20	327	4	207,5	6
5-505-20	A0104745 502	400	47 x 2	Ø10	20	427	6	154	6
5-505-25	A0104750 502	500	47 x 2	Ø10	20	527	6	204	6
5-505-30	A0106035 502	600	47 x 2	Ø10	20	627	8	169	6
5-505-35	A0106065 502	700	47 x 2	Ø10	20	727	10	152	6
5-505-40	A0106095 502	800	47 x 2	Ø10	20	827	10	177	6



Materiale:



Finitura:



Su richiesta:



Categoria Commerciale: P0